



允際(鈺鑫國際)有限公司
TAI SAM HARDWARE CORPORATION

品質第一、服務第一
Quality First , Service First



產品型錄

Product Catalog



專業承製機櫃鎖、鐵櫃鎖、把手、鉸鏈及各種五金零件公司
產品適用於各式箱櫃體、船舶、半導體設備及機械鉸金
接受客戶OEM訂製

允際有限公司(鈺鑫國際) 為一專業承製機櫃鎖、鐵櫃鎖、把手、鉸鏈及各種五金零件公司，產品適用於各式箱櫃體、船舶、半導體設備、及機械鉸金，接受客戶OEM訂製。

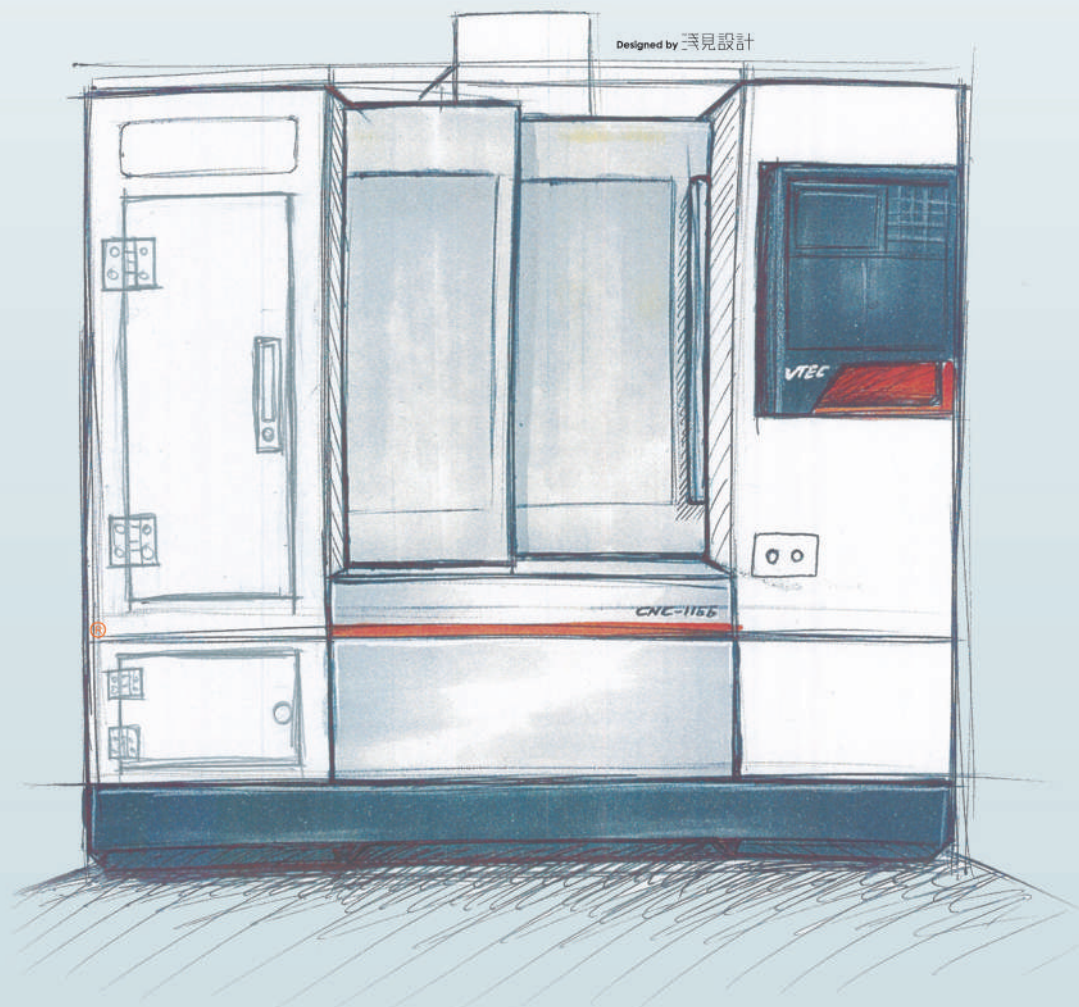
追求零件美感與性能是允際的長期方針，我們秉持不斷的創新與嚴格的品質管制，以提供更優質的產品滿足消費者需求，除此之外，我們以競爭性價格及迅速的交貨提昇市場的競爭力，敬請給予指教，謝謝。

Tai Sam Hardware Corporation is a professional manufacturer of Latches, Locks, Hinges, Draw Latches, Pulls, Handles and all kinds of machinery accessories.

The pursuit for both aesthetic and functional achievement of the parts is the permanent goal of Tai SAM Hardware. With everlasting innovation and scrupulous quality control, we provide high-quality products to satisfy the requirements from our customers. Besides, we stand competitive in the market with favorable prices and fast delivery.



允際(鈺鑫國際)有限公司
TAI SAM Hardware Corporation



產品總分類 Product Categories

■ 擋片式把手門鎖 CAM LATCH & LOCK.....	3
■ 迫緊壓縮式門扣門鎖 COMPRESSION TYPE LATCH	4
■ 不鏽鋼門鎖把手 STAINLESS STEEL LATCH SERIES	5
■ 三點式天地連桿型門鎖 MULT-POINT LATCHING SYSTEM LATCH.....	6
■ 鉸鏈 HINGE	6
■ 搭扣 DRAW LATCH	10
■ 夾鉗 CLAMP	11
■ 嵌入式取手 RECESSED PULL.....	12
■ 把手 U SHAPED HANDLE	12
■ 冷凍庫系列 FOR FREEZER	14
■ 可調式把手 Adjustable Hand Levers	15
■ 旋鈕 Knob	15
■ 水平調整腳座 LEVEL ADJUSTER	15
■ 調整式腳輪 ADJUSTABLE CASTER	16
■ 滑軌 SLIDE	17
■ 氣壓挺桿 GAS SPRING	17
■ 配件 ACCESSORY	18
■ 附錄 - 零件表 APPENDIX.....	19



擋片式把手門鎖
CAM LATCH &
LOCK



Page.21



Page.21



Page.22



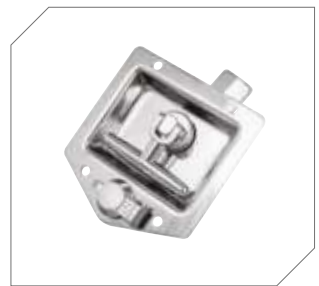
Page.22



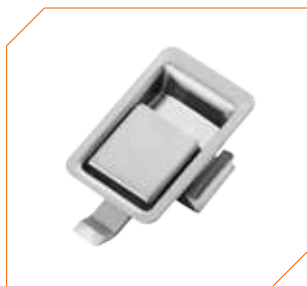
Page.23



Page.24



Page.24



Page.25



Page.25



Page.26



Page.26



Page.27



Page.27



Page.28



Page.28



Page.29



Page.30



Page.31



Page.32

目錄 Contents



Page.33



Page.33



Page.34



Page.34



Page.35



Page.36



Page.36



Page.37



Page.37



Page.38



Page.38



Page.39



Page.40



Page.40

迫緊壓縮式門扣門鎖 COMPRESSION TYPE LATCH



Page.43



Page.43



Page.44



Page.45



Page.46



Page.46



Page.47



Page.48



Page.49



Page.50



Page.51



Page.52



Page.52



Page.53



Page.54



Page.55



Page.56

**不鏽鋼門鎖把手
STAINLESS STEEL
LATCH SERIES**



Page.59



Page.60



Page.60



Page.61



Page.61



Page.62



Page.63



Page.63



Page.64



Page.64



Page.65



Page.65



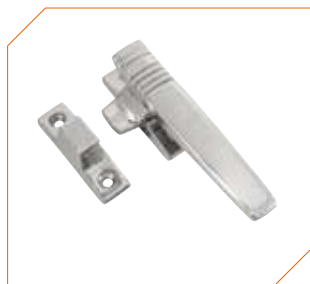
Page.66



Page.67



Page.67



Page.68



Page.69



Page.70



Page.70

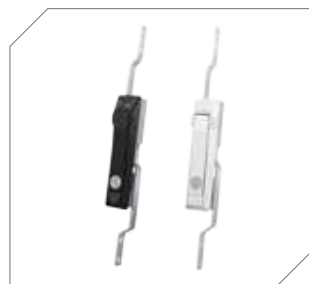


Page.71



Page.71

三點式天地連桿
型門鎖
MULT-POINT
LATCHING
SYSTEM
LATCH



Page.73

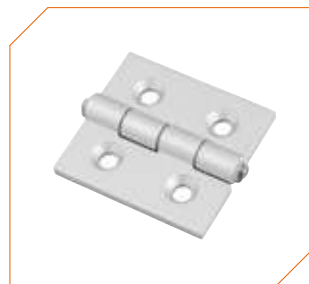


Page.74

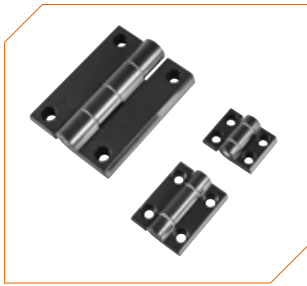


Page.75

鉸鏈
HINGE



Page.77



Page.77



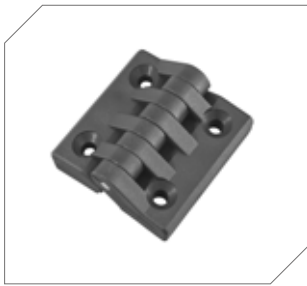
Page.78



Page.79



Page.79



Page.80



Page.80



Page.81



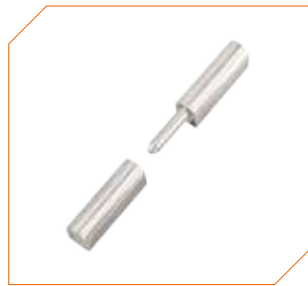
Page.82



Page.82



Page.83



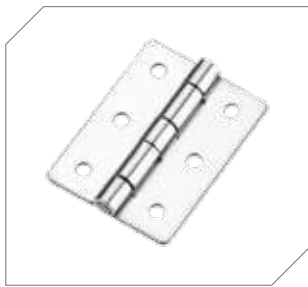
Page.84



Page.84



Page.85



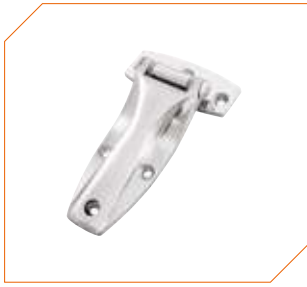
Page.85



Page.86



Page.87



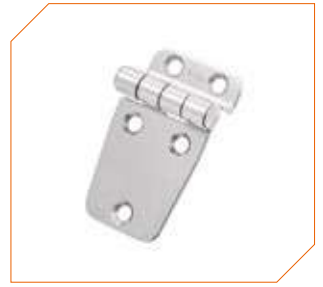
Page.87



Page.88

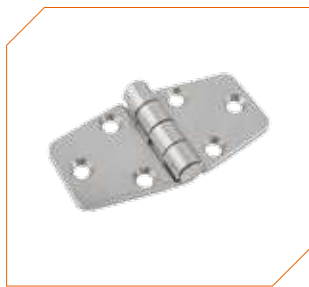


Page.88



Page.89

目錄 Contents



Page.89



Page.90



Page.90



Page.91



Page.91



Page.92



Page.92



Page.93



Page.94



Page.94



Page.95



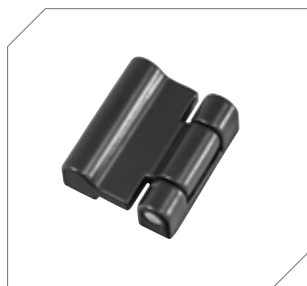
Page.96



Page.97



Page.98



Page.98



Page.99



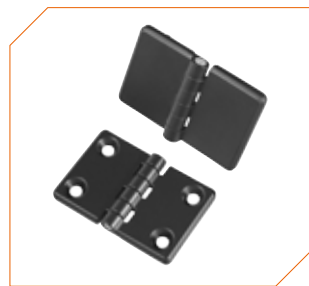
Page.100



Page.100



Page.101



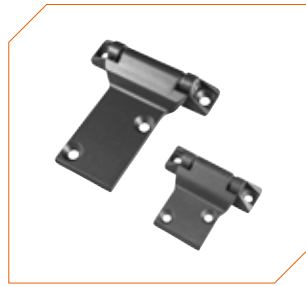
Page.102



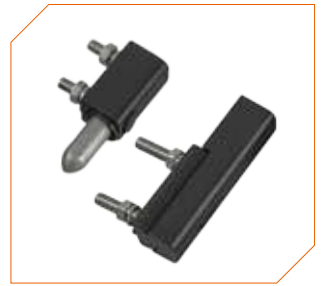
Page.102



Page.103



Page.104



Page.105



Page.105



Page.106



Page.106



Page.107



Page.107



Page.108



Page.108



Page.109



Page.109



Page.110



Page.110



Page.111



Page.111



Page.112



Page.112



Page.113

目錄 Contents



Page.113



Page.114



Page.114



搭扣 DRAW LATCH



Page.119



Page.119



Page.120



Page.120



Page.121



Page.122



Page.122



Page.123



Page.123



Page.124



Page.124



Page.125



Page.125



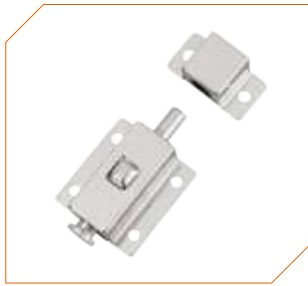
Page.126



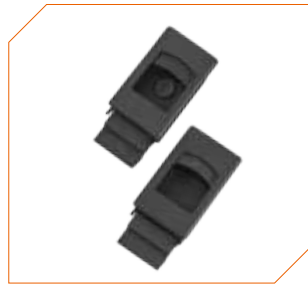
Page.126



Page.127



Page.127



Page.128



Page.128



Page.129



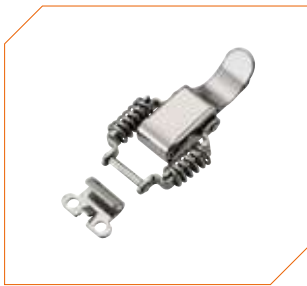
Page.130



Page.131



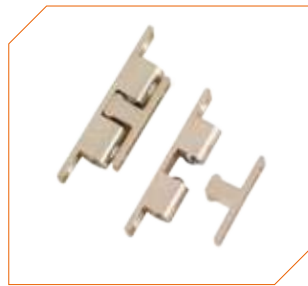
Page.132



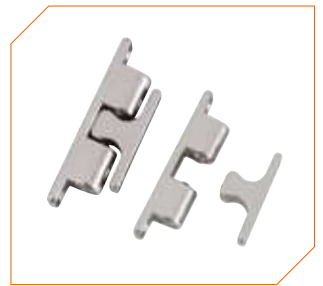
Page.132



Page.133



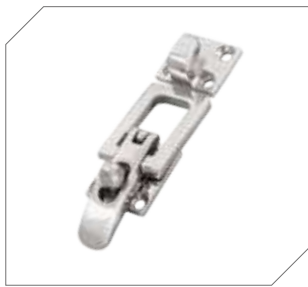
Page.133



Page.135



Page.135



Page.136

夾鉗
CLAMP



Page.139



Page.139



Page.140



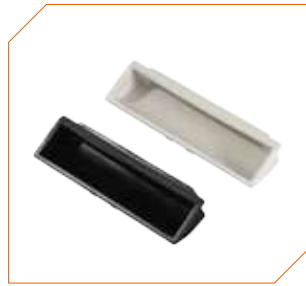
Page.140



嵌入式拉手 RECESSED PULL



Page.143



Page.143



Page.144



Page.144



Page.145



Page.146



Page.146



Page.147



Page.148



Page.149



把手 U SHAPED HANDLE



Page.151



Page.151



Page.152



Page.152



Page.153



Page.153



Page.154



Page.154



Page.155



Page.155



Page.156



Page.156



Page.157



Page.157



Page.158



Page.158



Page.159



Page.159



Page.160



Page.160



Page.161



Page.161



Page.161



Page.162



Page.163



Page.163

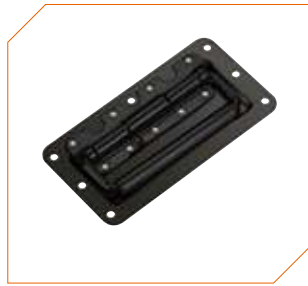


Page.164

目錄 Contents



Page.164



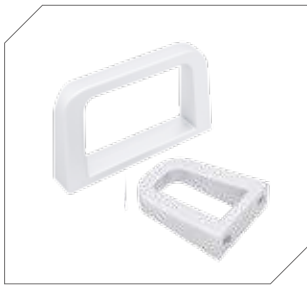
Page.165



Page.165



Page.166



Page.166



Page.167



Page.168



Page.168



Page.168

冷凍庫系列 FOR FREEZER



Page.171



Page.171



Page.172



Page.172



Page.173



Page.173



Page.173



Page.174



Page.175



可調式把手
Adjustable Hand
Levers



Page.177



Page.177



Page.178



Page.174

旋鈕
Knob



Page.181



Page.181



Page.182



Page.182



Page.183



Page.183



Page.184



Page.184

水平調整腳座
LEVEL
ADJUSTER



Page.187



Page.187



Page.188



Page.188



Page.189



Page.190



Page.191



Page.191



Page.192



Page.192



Page.193



Page.194



Page.194

**調整式腳輪
ADJUSTABLE
CASTER**



Page.197



Page.197



Page.198



Page.198



Page.199



Page.200



Page.201



Page.202



Page.203



Page.204



Page.205



Page.206

滑軌
SLIDE



Page.209



Page.209

氣壓挺桿
GAS SPRING



Page.211



Page.212



Page.213



Page.214



Page.215

目錄 Contents



Page.216



Page.217



Page.218



Page.219



Page.220



Page.221



Page.222



Page.223



Page.224



Page.225



Page.226



Page.227

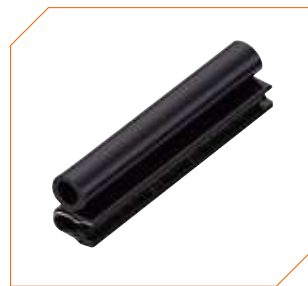


Page.228

配件 ACCESSORY



Page.80



Page.231



Page.232



附錄 - 零件表
APPENDIX



Page.232



Page.233



Page.235



Page.235



Page.236



Page.236



Page.237



Page.238



Page.238



Page.239



Page.239



Page.240



Page.240



Page.241



Page.241



Page.242



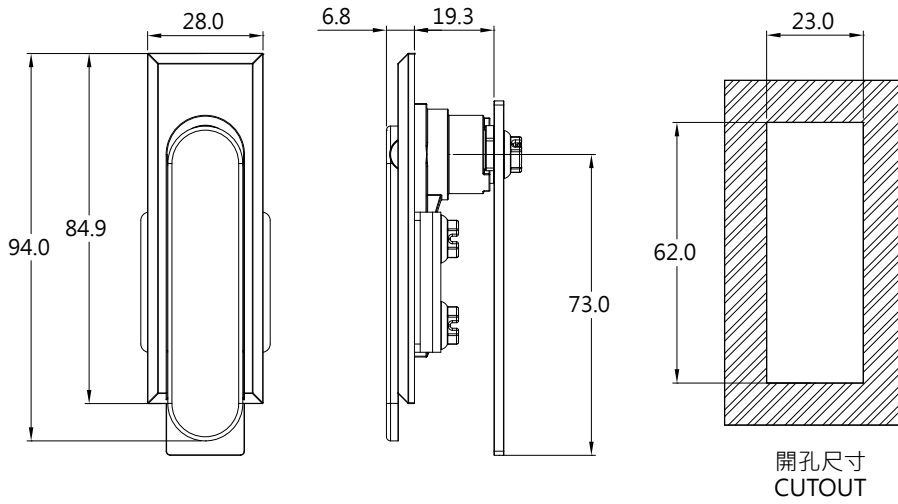
Page.243



擋片式把手門鎖 CAM LATCH & LOCK

平面型把手 Flat Latch	21
平面型拉式門把 Paddle Latch	24
回復式圓鎖 Keylocking Latch(Lock)	27
手柄型把手鎖 J Shaped Handle Waterproof Latch	28
防水型平面把手 Waterproof Flat Lift-And -Turn Latch	30
防水型圓鎖 Quarter Turn Waterproof Latch(Lock)	33
密碼鎖 Locker Lock	37
圓型塑膠門鎖 Cam Latch (Plastic)	37
圓鎖 Cam Lock	38

DLZ-717-1 平面型把手 Flat Latch



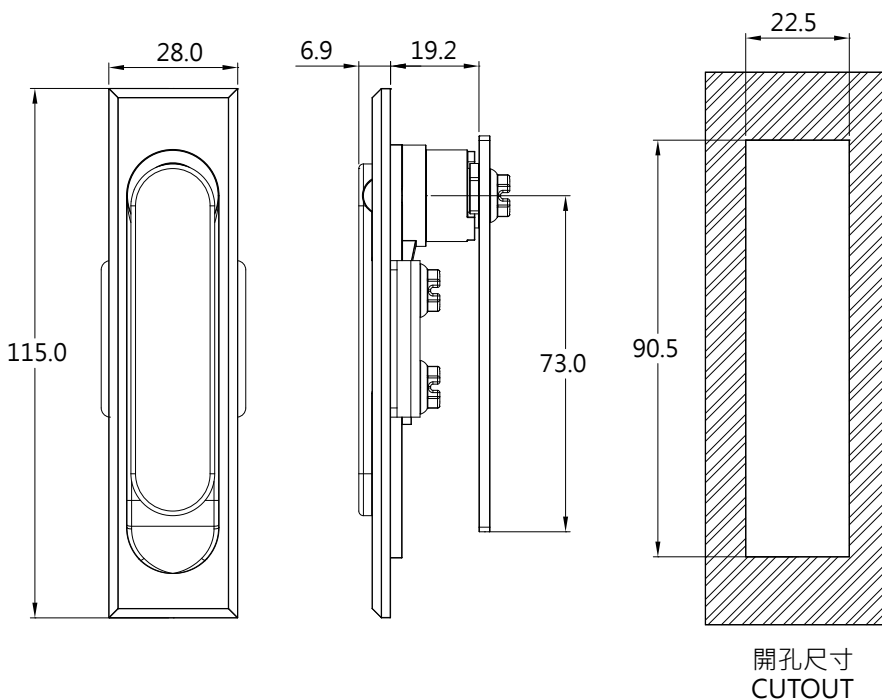
特點 Feature

左右開門通用：透過變更門擋片以及方向限位擋板的方向，即可實現左右開門使用。

For both left-hand and right-hand use: The left-hand and right-hand use can be changed by reversing the cam and stopper plate.

產品型號 Item No.	材質 Material	表面處理 Finish
DLZ-717-1	鋅合金 (ZDC)	黑色塗裝 Black

DLZ-717-2 平面型把手 Flat Latch



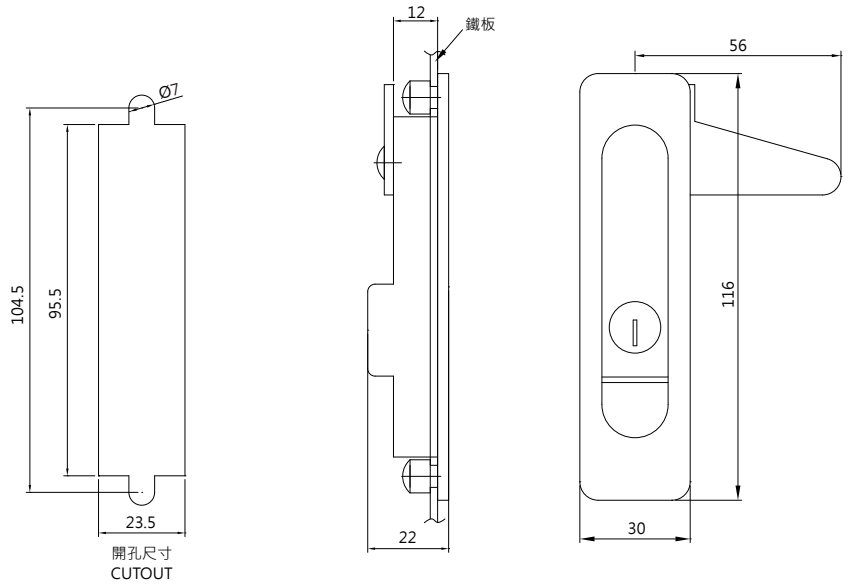
特點 Feature

左右開門通用：透過變更門擋片以及方向限位擋板的方向，即可實現左右開門使用。

For both left-hand and right-hand use: The left-hand and right-hand use can be changed by reversing the cam and stopper plate.

產品型號 Item No.	材質 Material	表面處理 Finish
DLZ-717-2	鋅合金 (ZDC)	黑色塗裝 Black

DLZ-730 平面型把手 Flat Latch



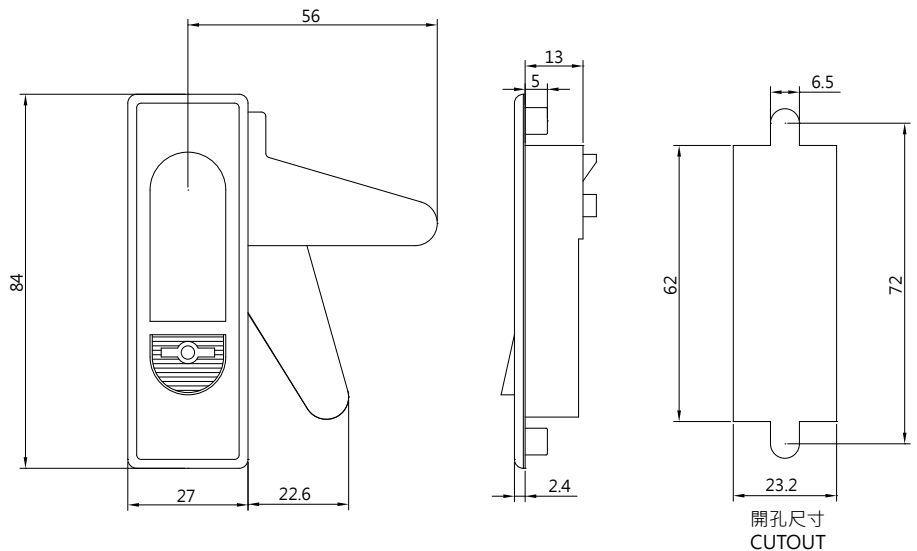
特點 Feature

左右開門通用：透過變更門擋片的方向，即可實現左右開門使用。

For both left-hand and right-hand use: The left-hand and right-hand use can be changed by reversing the cam.

產品型號 Item No.	材質 Material	表面處理 Finish	適用板厚 Panel Thickness
DLZ-730	鋅合金 (ZDC)	銀色塗裝 Silver	1-2 mm

DLZ-732 平面型把手 Flat Latch



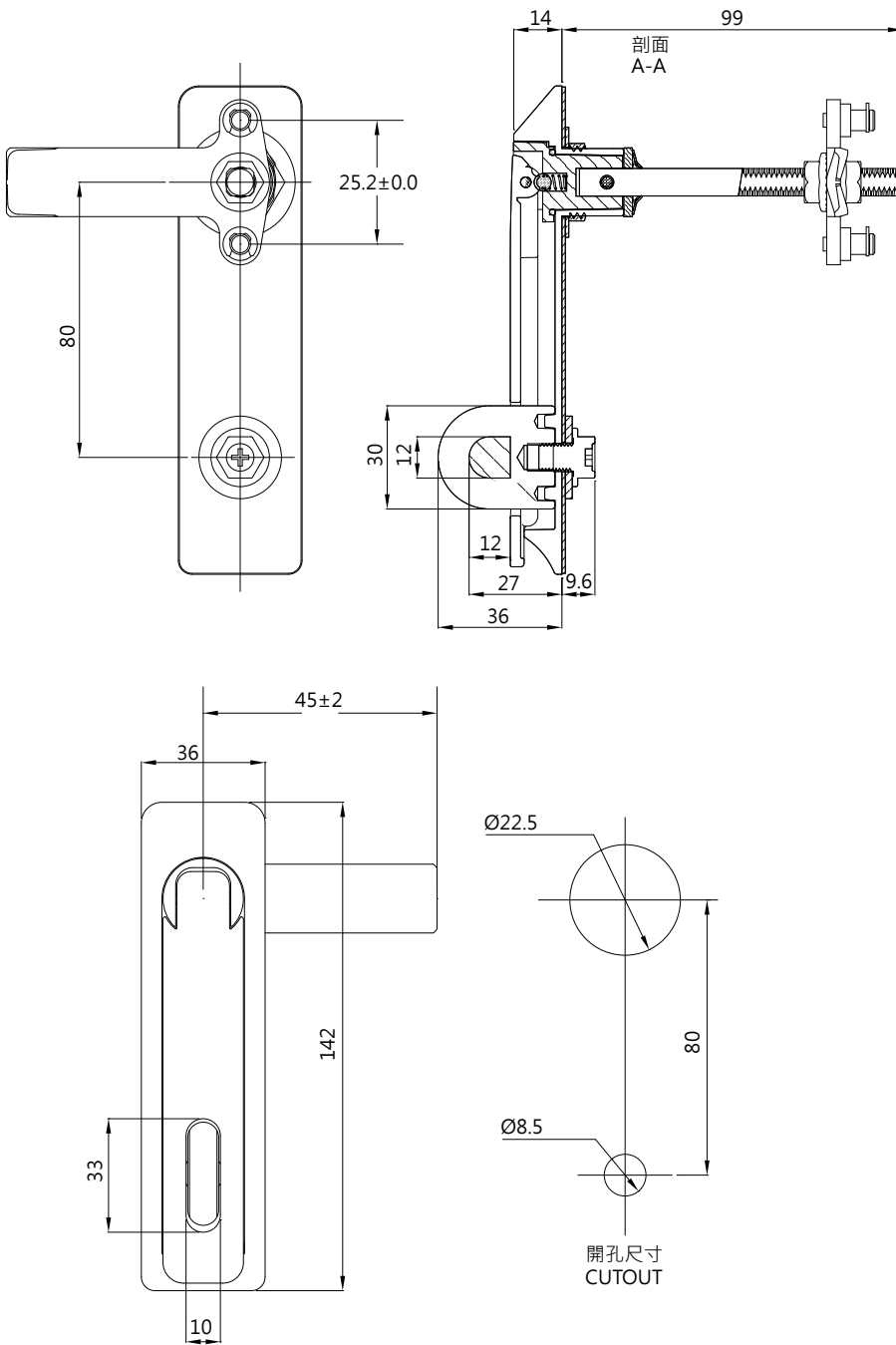
特點 Feature

左右開門通用：透過變更門擋片方向，即可實現左右開門使用。

For both left-hand and right-hand use: The left-hand and right-hand use can be changed by reversing the cam.

產品型號 Item No.	材質 Material	表面處理 Finish	適用板厚 Panel Thickness
DLZ-732	鋅合金 (ZDC)	鍍鉻 Chrome	1-2 mm

DLZ-860 掛鎖式平面把手 Flat Lift And Turn Latch-With Padlock Hole



特點 Feature

防水設計：內部設置 O 型環，外部使用防水墊片。

Waterproof: Using O-ring inside and sheet packing.

門擋片間距可調，適合大多數箱櫃體使用。

With convenient grip and performance, for most enclosure applications.

適合單點或三點鎖定

Adaptable to single- or three-point latching

產品型號 Item No.	材質 Material	表面處理 Finish
DLZ-860-NK	鋅合金 (ZDC)	鍍黃鎳 Nickel
DLZ-860-CR	鋅合金 (ZDC)	鍍鉻 Chrome

規格說明 Spec

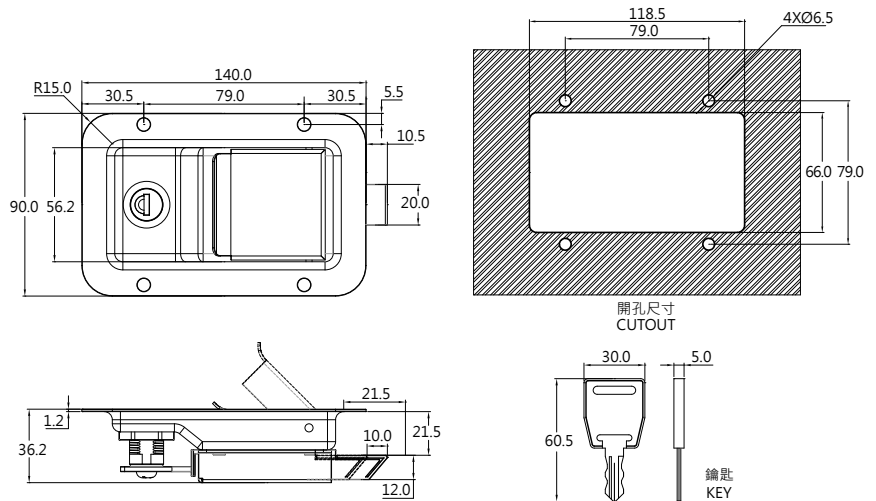
材質：主體、手柄 - 鋅合金 (ZDC)；螺柱、門擋片 - 鐵

Material：Main-Body & Handle-Zinc Alloy (ZDC)；Screw & Cam-Steel

表面處理：主體、手柄 - 鍍黃鎳或鍍鉻；螺柱、門擋片 - 鍍鋅

Finish：Main-Body & Handle -Electroplated With Nickel Or Chrome；Screw & Cam - Zinc Plated

DLS-335 & DLS-335-N 大型平面閘式門扣 Paddle Latch



特點 Feature

堅固設計以及結構使這個門鎖非常適合用於工業以及車輛上。
Rugged design and construction make this latch well suited for use in industrial applications and off-highway vehicles.
推入關閉，拉起閘板開啟，適用於中大形門板
Push to close & Pull to open, suitable for large equipment door

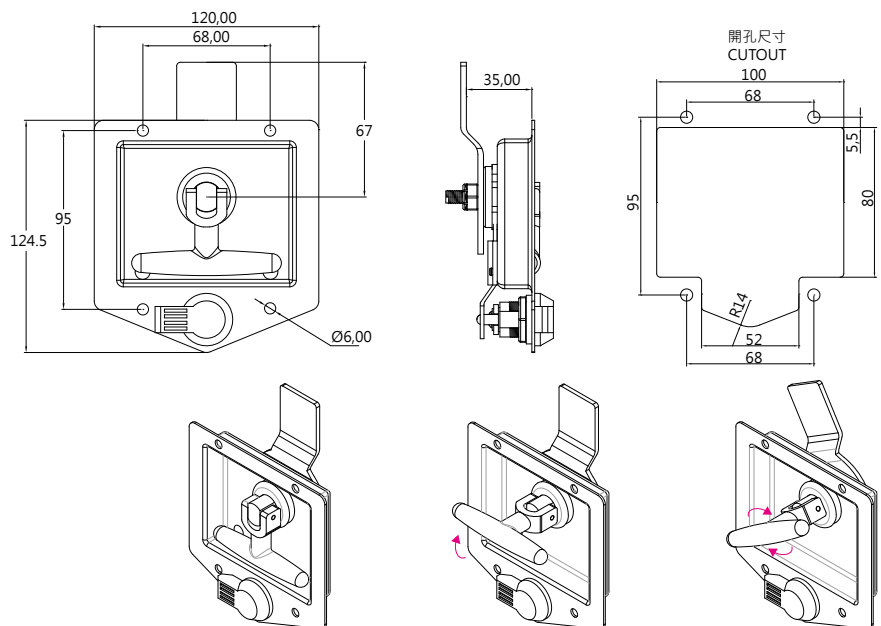
產品型號 Item No.	材質 Material	表面處理 Finish	鎖芯 Lock
DLS-335	不鏽鋼 (SUS 304)	鏡面拋光	有 (鋅合金)
DLS-335-N			無

規格說明 Spec

材質：主體 - 不鏽鋼 304、鎖芯 - 鋅合金 (ZDC)
Material : Main Body-Stainless Steel 304 ; Lock-Zinc Alloy(ZDC)
表面處理：鏡面拋光
Finish : Mirror surface buffing



DLS-350 嵌式 T 型手柄門鎖 T Handle Truck Lock



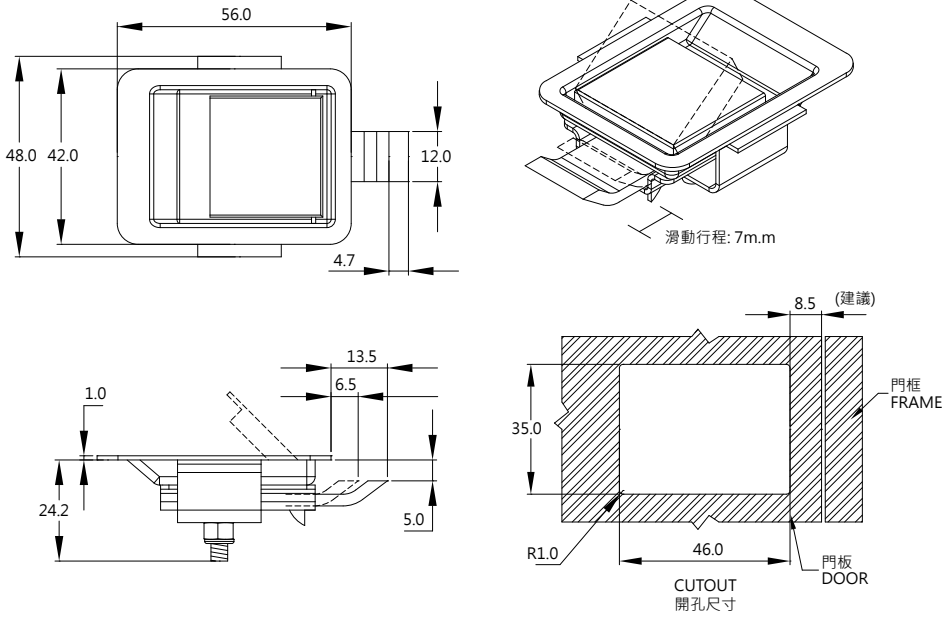
特點 Feature

堅固設計以及結構使這個門鎖非常適合用於工業以及車輛上。T型手柄方便抓握，以及埋入式的安裝設計。
Rugged design and construction make this latch well suited for use in industrial applications and off-highway vehicles. The convenient handhold afforded by their folding T-handles is complemented by sleek, flush-mount design.
防水設計：內部設置 O 型環，外部使用防水墊片。
Waterproof: Using O-ring inside and sheet packing.

規格說明 Spec

材質：面板、門擋片、轉軸 - 不鏽鋼，手柄、鎖芯、防水蓋 - 鋅合金 (ZDC)
Material: Panel, Cam, Shaft-Stainless Steel ; Handle, lock, Cover-Zinc Alloy (ZDC)
表面處理：面板 - 鏡面拋光，手柄、防水蓋 - 鍍鉻
Finish: Panel-Mirror surface buffing ; Handle, Cover-Electroplated With Chrome

DLS-729 小型平面閘式門扣 Paddle Latch

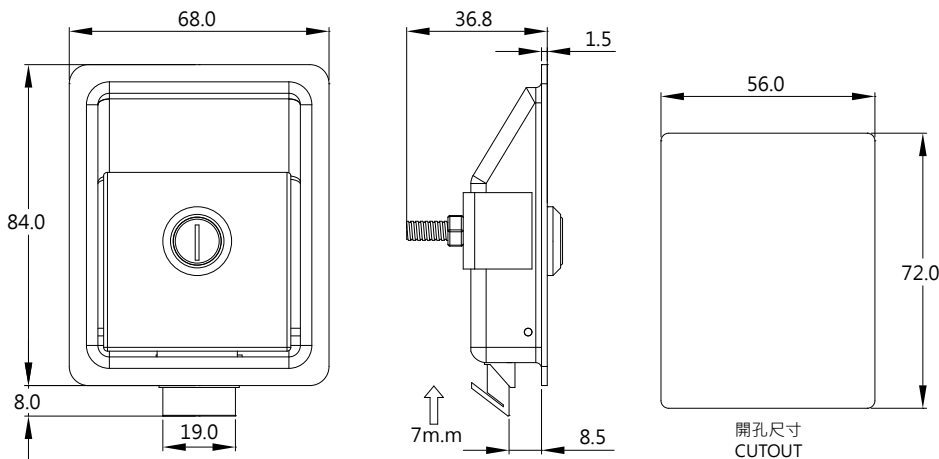


特點 Feature

堅固設計以及結構使這個門鎖非常適合用於工業以及車輛上。
Rugged design and construction make this latch well suited for use in industrial applications and off-highway vehicles.
推入關閉，拉起閘板開啟，單孔快速安裝
Push to close & Pull to open, single hole installation, concealed mounting

產品型號 Item No.	材質 Material	表面處理 Finish
DLS-729	不鏽鋼 304(SUS 304)	髮絲紋拋光 Hair-Line Surface Treatment

DLT-318 平面型拉式門把 Paddle Latch

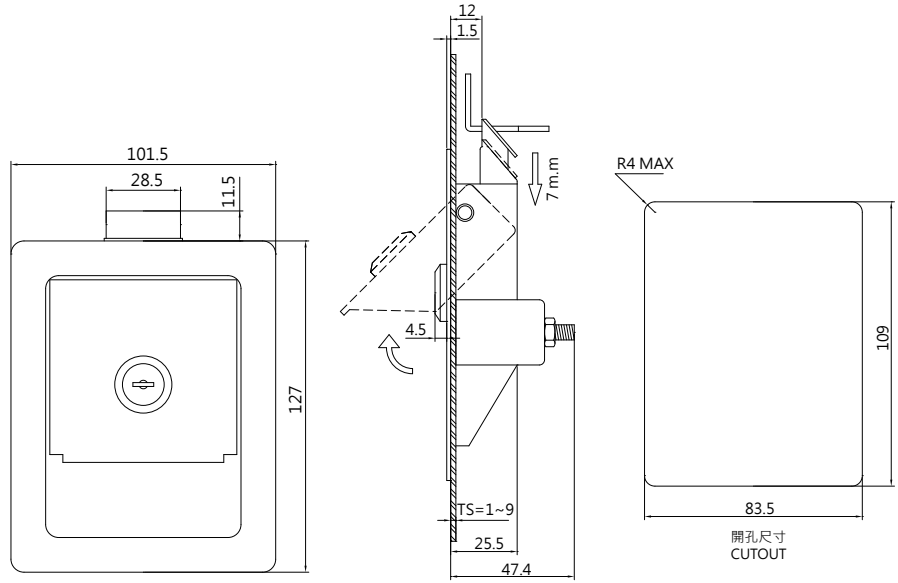


特點 Feature

堅固設計以及結構使這個門鎖非常適合用於工業以及車輛上。
Rugged design and construction make this latch well suited for use in industrial applications and off-highway vehicles.
拉動閘板，使鎖舌收縮 7m.m，開啟門板。關門時只需推回即可。
Lift paddle to retract slide then open the door. Push door to close.

產品型號 Item No.	材質 Material	表面處理 Finish
DLT-318	鐵 Steel	黑色塗裝 Black

DLT-325 平面型拉式門把 Paddle Latch

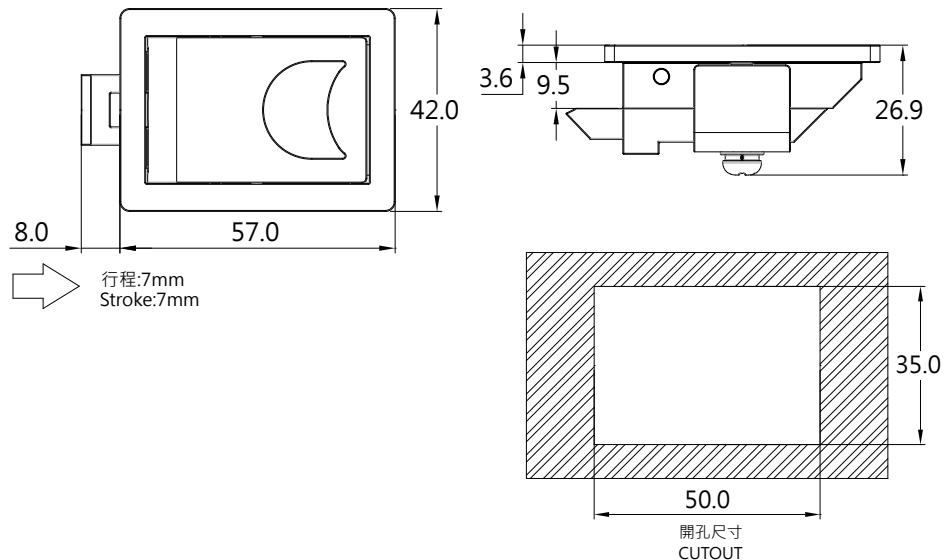


特點 Feature

堅固設計以及結構使這個門鎖非常適合用於工業以及車輛上。
Rugged design and construction make this latch well suited for use in industrial applications and off-highway vehicles.
拉動閘板，使鎖舌收縮 7m.m，開啟門板。關門時只需推回即可。
Lift paddle to retract slide then open the door. Push door to close.

產品型號 Item No.	材質 Material	表面處理 Finish
DLT-325	鐵 Steel	黑色塗裝 Black

DLZ-858-2A 小型平面閘式門扣 Paddle Latch

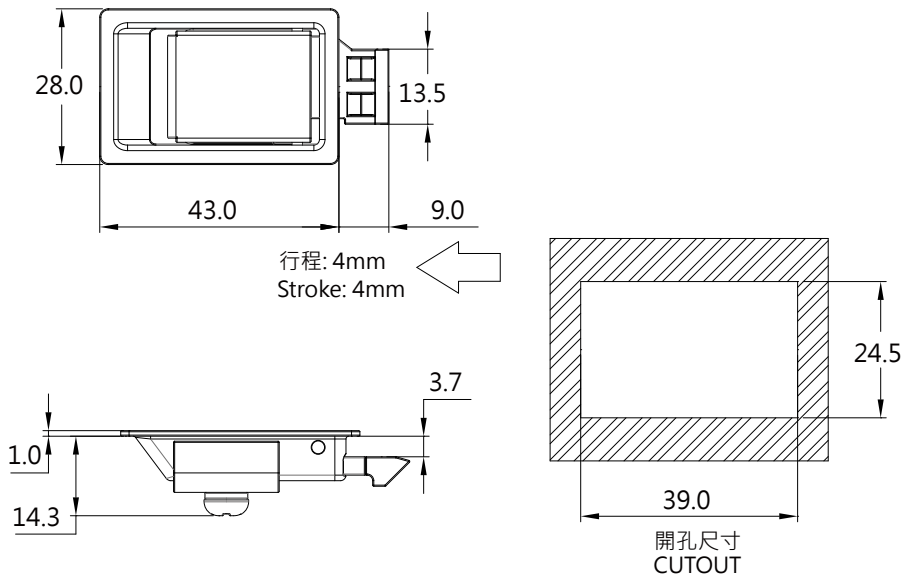


特點 Feature

堅固設計以及結構使這個門鎖非常適合用於工業以及車輛上。
Rugged design and construction make this latch well suited for use in industrial applications and off-highway vehicles.
推入關閉，拉起閘板開啟，單孔快速安裝
Push to close & Pull to open, single hole installation, concealed mounting.

產品型號 Item No.	材質 Material	表面處理 Finish	適用板厚 Panel Thickness
DLZ-858-2A	鋅合金 (ZDC)	鍍鉻 Chrome	1-2 mm

DLZ-858-3B 小型平面閘式門扣 Paddle Latch

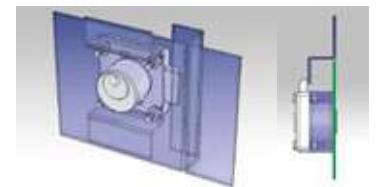
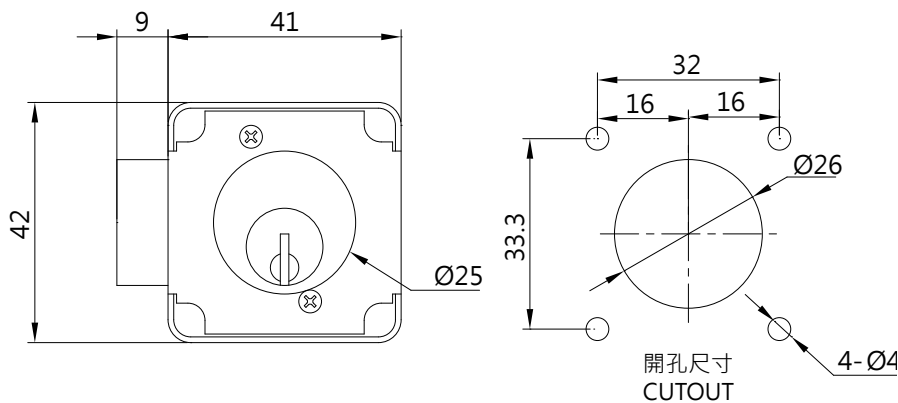


特點 Feature

堅固設計以及結構使這個門鎖非常適合用於工業以及車輛上。
Rugged design and construction make this latch well suited for use in industrial applications and off-highway vehicles.
推入關閉，拉起閘板開啟，單孔快速安裝
Push to close & Pull to open, single hole installation, concealed mounting

產品型號 Item No.	材質 Material	表面處理 Finish
DLZ-858-3B	基座 - 不鏽鋼 304 鎖舌 - 尼龍玻璃纖維 Base-SUS 304 CAM-PA	髮絲紋拋光 Hair-Line Surface Treatment

DLS-836 交通箱鎖 Keylocking Latch



安裝示意圖

產品型號 Item No.	材質 Material	表面處理 Finish
DLS-836	基座 - 不鏽鋼 鎖芯 - 鋅合金 (ZDC) 與銅 門擋 - 鋅合金	鎖芯、門擋 - 鍍鉻

規格說明 Spec

材質：基座 - 不鏽鋼、鎖芯 - 鋅合金 (ZDC) 與銅、門擋 - 鋅合金
Material: Base-Stainless Steel; Lock-Zinc Alloy (ZDC) & Copper; Cam-Zinc Alloy (ZDC)
表面處理：鎖芯、門擋 - 鍍鉻
Finish: Lock & Cam-Electroplated With Chrome

特點 Feature

轉動鑰匙，門擋回縮 8mm，內建彈簧，鑰匙與門擋會自動回到原始位置。
Turning the key moves the Cam 8mm. With built-in spring, key returns to position where it can be inserted/removed.

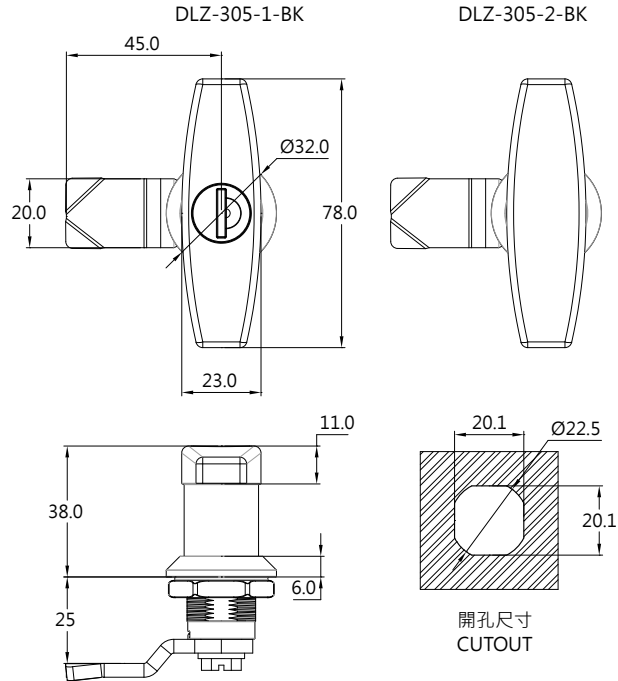
DLZ-305 SERIES 手柄型把手鎖 (防水) T Shaped Handle Latch (Waterproof)



特點 Feature

防水設計：內部設置 O 型環，外部使用防水墊片。

Waterproof: Using O-ring inside and sheet packing.



產品型號 Item No.	材質 Material	表面處理 Finish	擋片 Cam	鎖芯 Lock
DLZ-305-1-BK	鋅合金 (ZDC)	黑色塗裝 Black	4500.4507.4516	有 With Lock
DLZ-305-2-BK				無 Without Lock

DLZ-3240 手柄型把手鎖 (防水) J Shaped Handle Latch (Waterproof)



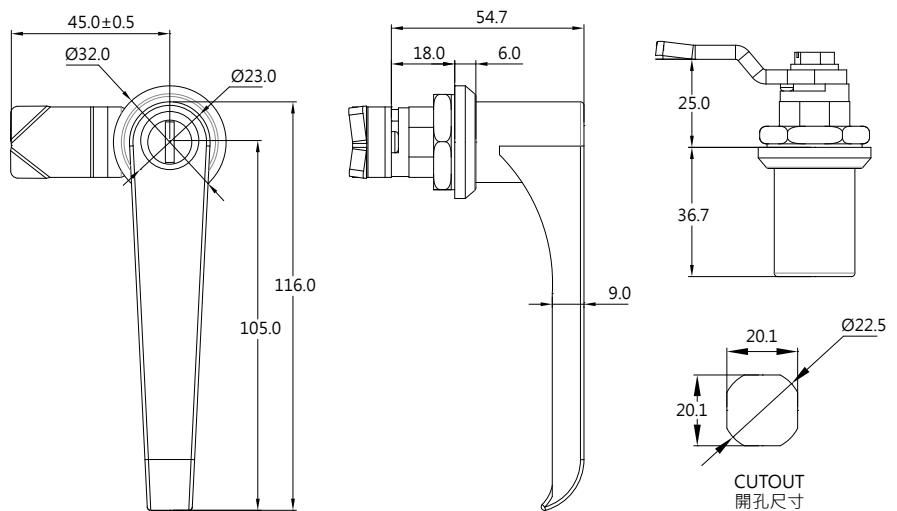
特點 Feature

防水設計：內部設置 O 型環，外部使用防水墊片。

Waterproof: Using O-ring inside and sheet packing.

左右開門通用：透過變更門擋片方向，即可實現左右開門使用。

For both left-hand and right-hand use: The left-hand and right-hand use can be changed by reversing the cam.

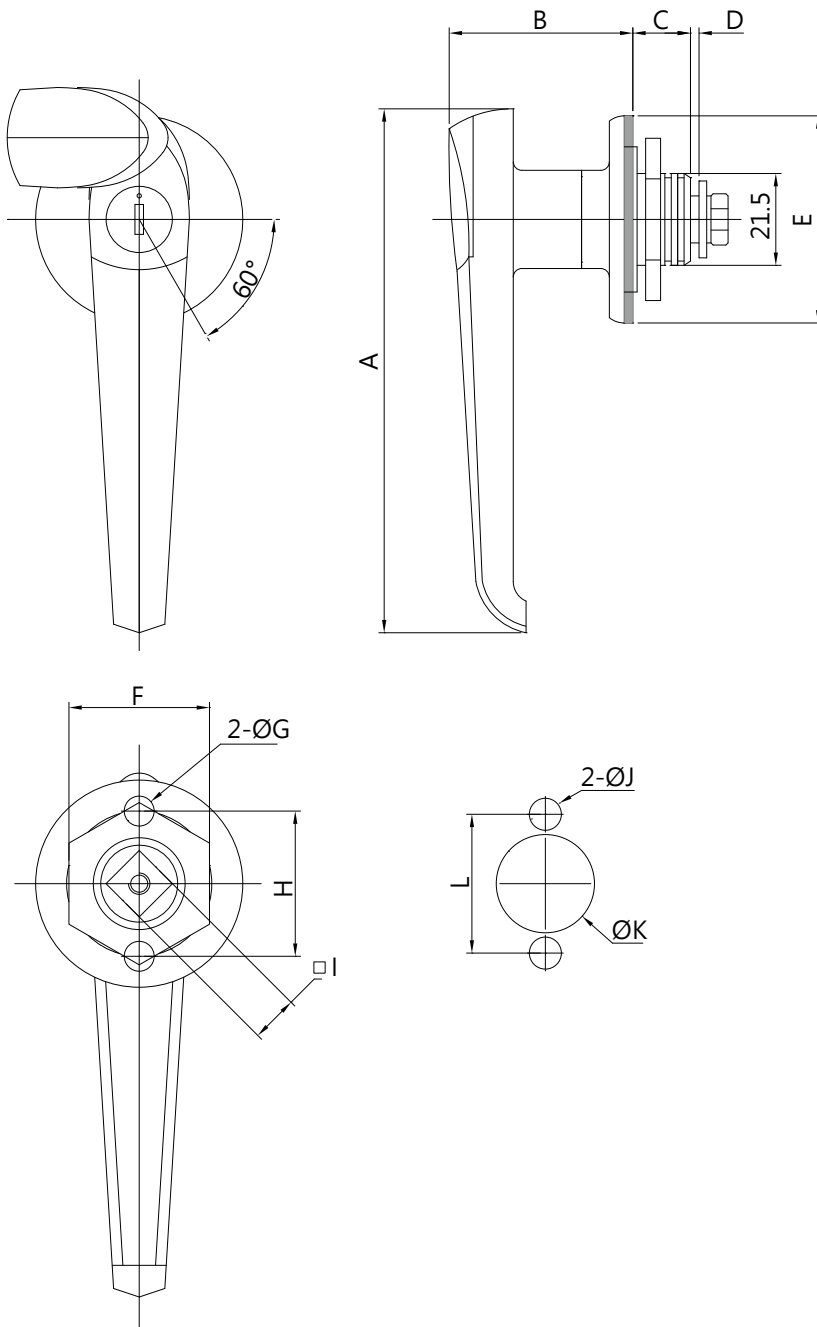


規格說明 Spec

材質：鋅合金 (ZDC)
表面處理：黑色塗裝
適用板厚：1~6m.m

Material: Zinc Alloy (ZDC)
Finish: Black Powder Coated
Panel Thickness: 1~6m.m

A-140 手柄型把手鎖 (防水) J Shaped Handle Latch (Waterproof)



特點 Feature

防水設計：內部設置 O 型環，外部使用防水墊片。

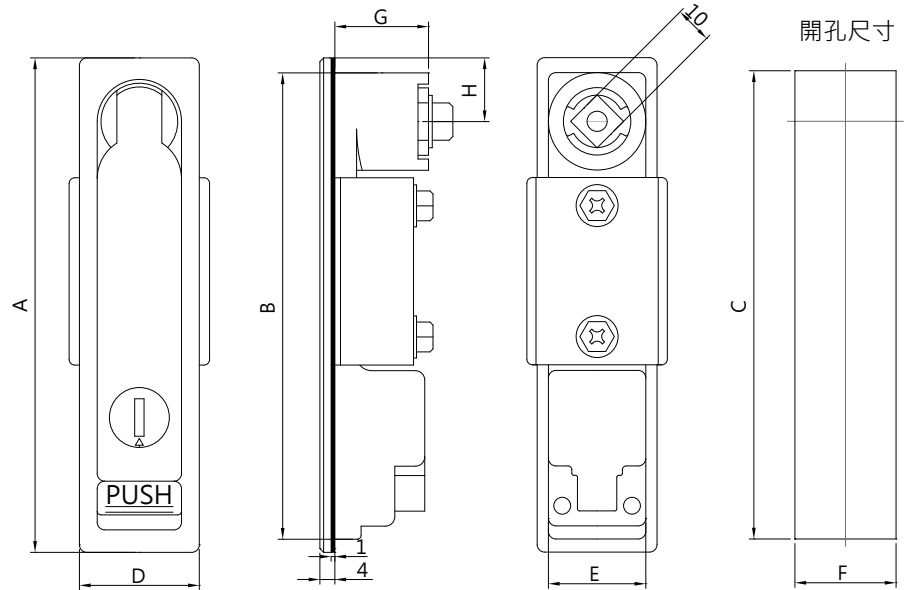
Waterproof: Using O-ring inside and sheet packing.

產品型號 Item No.	材質 Material			表面處理 Finish
	主體 Main Body	鎖芯 Lock	擋片 Cam	
A-140-3	鋅合金 (ZDC)	鋅合金 (ZDC)	鐵 STEEL	鍍鉻 Chrome
A-140-2				
A-140-1				

尺寸 Dimension (m.m)												擋片 Cam
A	B	C	D	E	F	G	H	I	J	K	L	
120	45	14.8	2	48	32	7	32.5	8	7.5	23	32.5	TX-002 TX-004
134	45	14.8	2.5	54.5	32	8	40	10	9	23	40	TX-002 TX-004
150	47.5	21	8	60	34.5	8	40	10	9	23	40	TX-002 TX-004

* 002 為 T 字型 004 為一字型

DLZ-711 & DLZ-712 & DLZ-713-2A 防水平面把手 Waterproof Flat Lift And Turn Latch



特點 Feature

防水設計：內部設置 O 型環，外部使用防水墊片。

Waterproof: Using O-ring inside and sheet packing.

左右開門通用：透過變更門擋片以及方向限位擋板的方向，即可實現左右開門使用。

For both left-hand and right-hand use: The left-hand and right-hand use can be changed by reversing the cam and stopper plate.

產品型號 Item No.	材質 Material	表面處理 Finish	尺寸 Dimension (m.m)								擋片 Cam
			A	B	C	D	E	F	G	H	
DLZ-712	鋅合金 (ZDC)	鍍鉻 Chrome	149	140	141	40	29	30	36	20	002 (一字型) 004 (T 字型)
DLZ-711			132	124	125	32	26	27	25	17	
DLZ-713-2A			92	84	85	33.5	26.5	27.5	30	17	

訂購說明 Ordering Instructions

DLZ- □□□ - □□□

↓ ↓
產品代號 配件

配件 Accessories

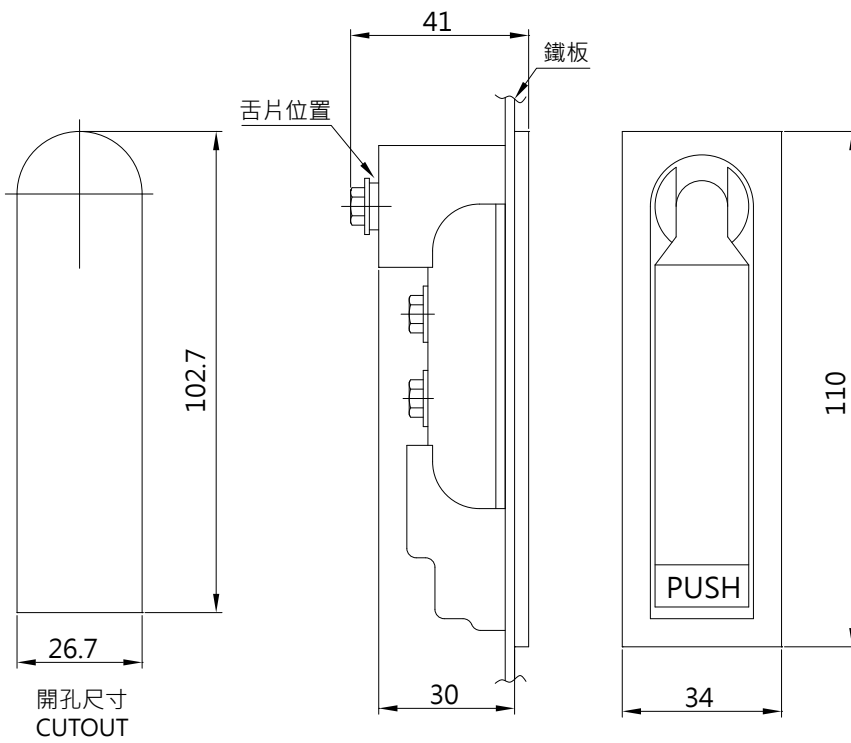
004- 一字型門擋片 (Single Point Cam)

002-T 字型門擋片 (T Shape Cam)

配件相關尺寸，請參閱附錄 零件表。

Accessories related dimensions, see Appendix Parts List

DLZ-713 防水平面把手 Waterproof Flat Lift And Turn Latch



產品型號 Item No.	材質 Material	表面處理 Finish
DLZ-713-SR	鋅合金 (ZDC)	銀色塗裝 Silver
DLZ-713-BK		黑色塗裝 Black
OEM-713-CR		鍍鉻 Chrome

特點 Feature

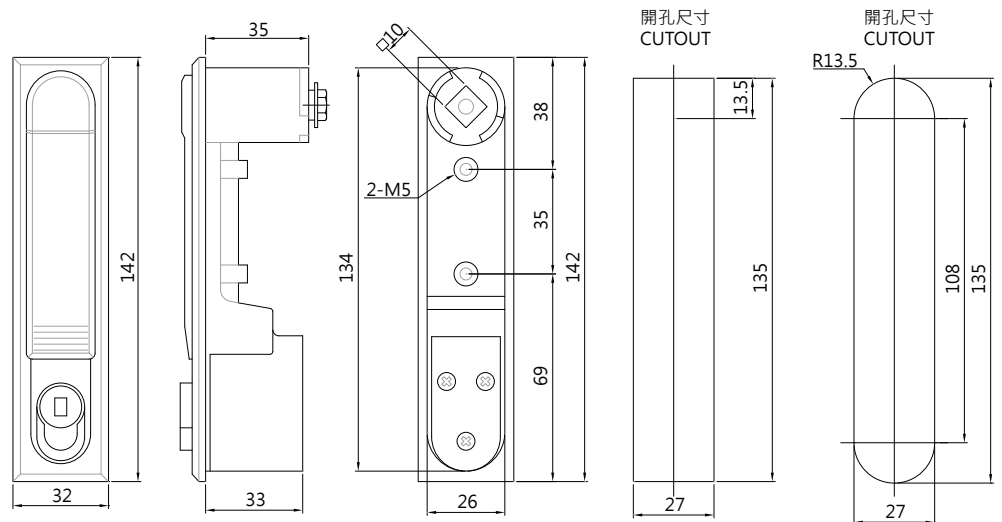
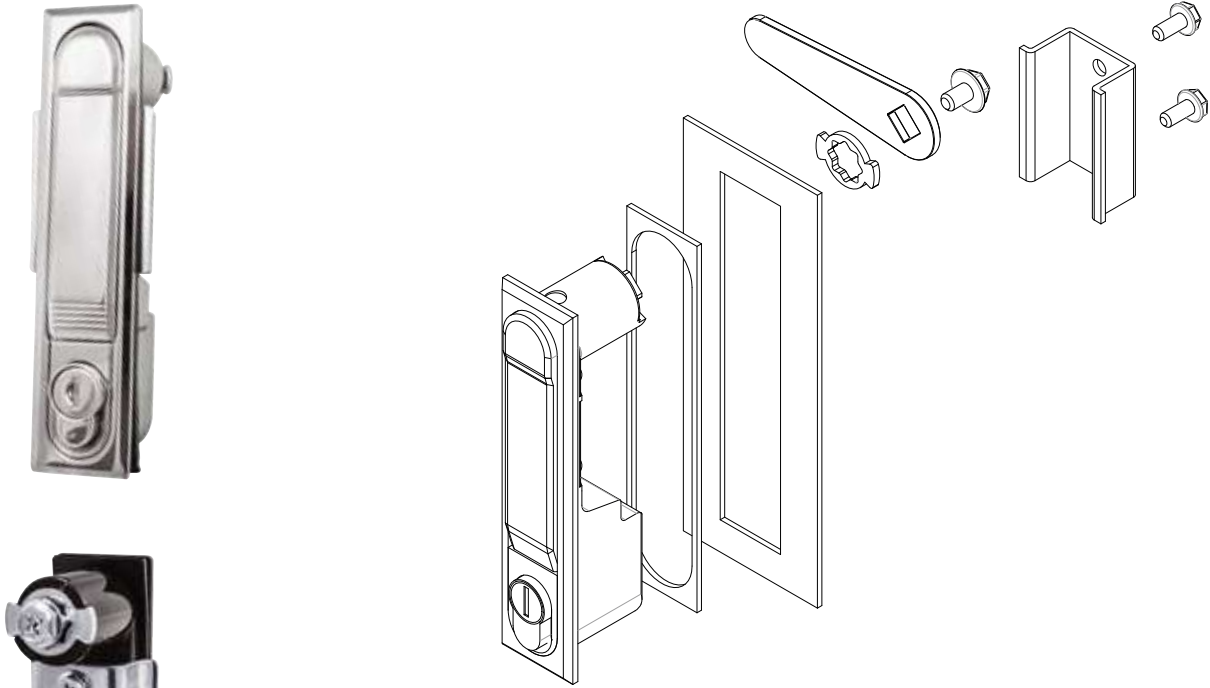
防水設計：內部設置 O 型環，外部使用防水墊片。

Waterproof: Using O-ring inside and sheet packing.

左右開門通用：透過變更門擋片以及方向限位擋板的方向，即可實現左右開門使用。

For both left-hand and right-hand use: The left-hand and right-hand use can be changed by reversing the cam and stopper plate.

DLZ-818 防水平面把手 Waterproof Flat Lift And Turn Latch



特點 Feature

防水設計：內部設置 O 型環，外部使用防水墊片。

Waterproof: Using O-ring inside and sheet packing.

左右開門通用：透過變更門擋片以及方向限位擋板的方向，即可實現左右開門使用。

For both left-hand and right-hand use: The left-hand and right-hand use can be changed by reversing the cam and stopper plate.

產品型號 Item No.	材質 Material	表面處理 Finish	擋片 Cam
DLZ-818-BCR	鋅合金 (ZDC)	黑鉻 Black Chrome	002 (一字型)
DLZ-818CR		亮鉻 Chrome	004 (T 字型)

訂購說明 Ordering Instructions

DLZ-818- □□□ - □□□

↓ ↓
表面顏色 配件
(Color) (Accessories)

配件 Accessories

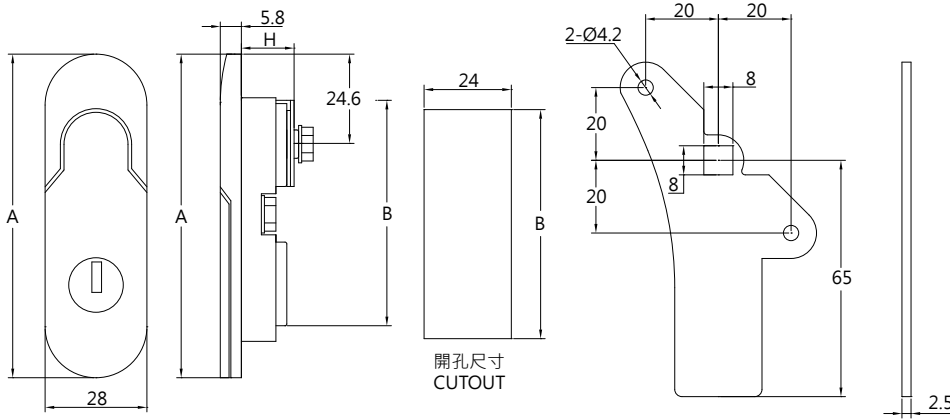
004- 一字型門擋片 (Single Point Cam)

002-T 字型門擋片 (T Shape Cam)

配件相關尺寸，請參閱附錄 零件表。

Accessories related dimensions, see Appendix Parts List

DLZ-843 防水平面把手 Waterproof Flat Lift And Turn Latch



產品型號 Item No.	材質 Material	表面處理 Finish	適用板厚 Panel Thickness	尺寸 Dimension (m.m)		
				A	H	B
DLZ-843-1	鋅合金 (ZDC)	銀色塗裝 Silver	1.5~3 mm	89	14.5	63
DLZ-843-2				107	14.5	80
DLZ-843-3				123	14.5	96

特點 Feature

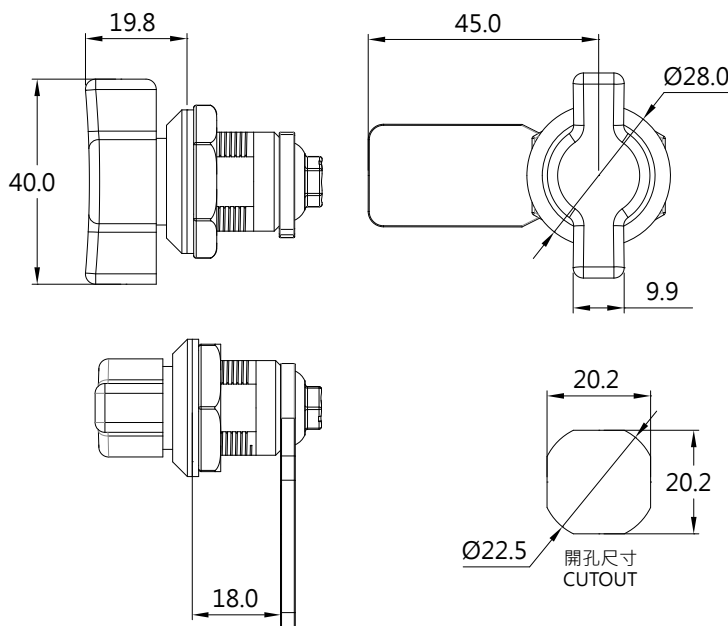
防水設計：內部設置 O 型環，外部使用防水墊片。

Waterproof: Using O-ring inside and sheet packing.

左右開門通用：透過變更門擋片以及方向限位擋板的方向，即可實現左右開門使用。

For both left-hand and right-hand use: The left-hand and right-hand use can be changed by reversing the cam and stopper plate.

DLZ-714-2 防水型圓鎖 Quarter Turn Waterproof Lock



特點 Feature

防水設計：內部設置 O 型環，外部使用防水墊片。

Waterproof: Using O-ring inside and sheet packing.

規格說明 Spec

材質：基座 - 鋅合金 (ZDC)、手柄 - 尼龍玻璃纖維

Material: Housing-Zinc Alloy (ZDC)、Handle-PA

表面處理：黑色塗裝

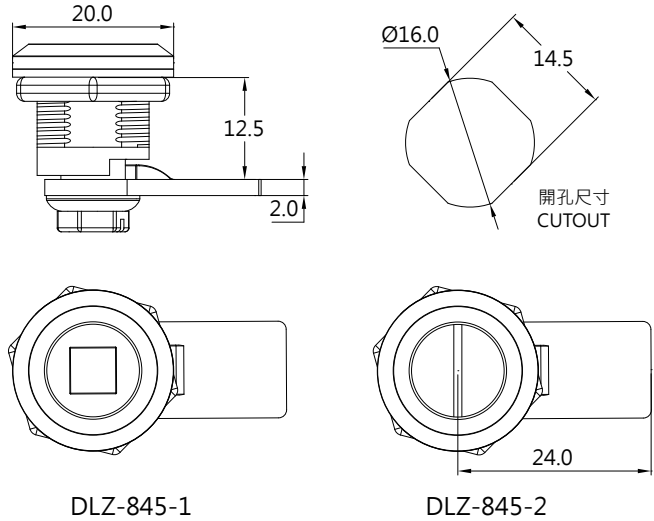
Finish: Black Powder Coated



特點 Feature

防水設計：內部設置 O 型環，外部使用防水墊片。
Waterproof: Using O-ring inside and sheet packing.
結構緊湊，重量輕
Compact and light weight

DLZ-845 Series 防水型圓鎖 Quarter Turn Waterproof Lock-Mini Type



規格說明 Spec

材質：基座 - 鋅合金 (ZDC)
表面處理：黑色塗裝

Material: Housing-Zinc Alloy (ZDC)
Finish: Black Powder Coated

訂購說明 Ordering Instructions

DLZ-845- □ → 鎖芯 (Lock)

鎖芯 Lock

1. 四角形鎖芯 (Square Shape Lock)
2. 一字型鎖芯 (Slotted Recess Style Lock)

DLZ-7362 防水型圓鎖 Waterproof Cam Lock

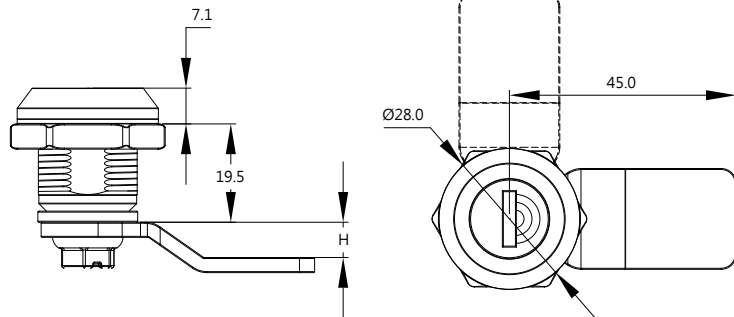
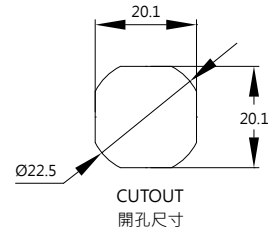


特點 Feature

防水設計：內部設置 O 型環，外部使用防水墊片。
Waterproof: Using O-ring inside and sheet packing.
左右開門通用：透過變更門擋片以的方向，即可實現左右開門使用。
For both left-hand and right-hand use: The left-hand and right-hand use can be changed by reversing the cam.



O-Ring 示意照片



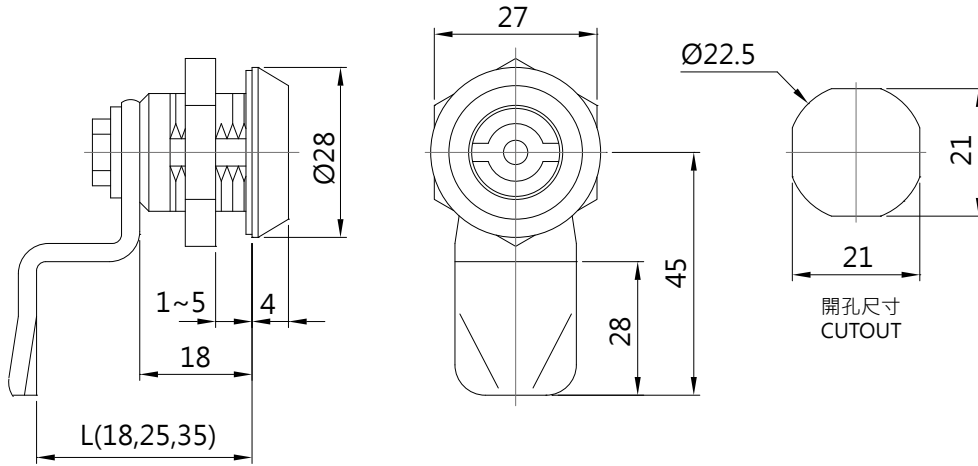
產品型號 Item No.	材質 Material	表面處理 Finish	擋片 Cam
DLZ-7362	鋅合金 (ZDC)	鍍鉻 Chrome	4500.4507.4516

擋片型號 CAM CODE	S1B4500	S1B4507	S1B4516
折彎高度 H m.m	0	7	16

訂購說明 Ordering Instructions

DLZ-7362- □□□ → 配件 (Accessories)

DLZ-705 Series 防水型圓鎖 Quarter Turn Waterproof Lock



產品型號 Item No.	材質 Material	表面處理 Finish	鎖芯 Lock	擋片 Cam
DLZ-705-1-BK	鋅合金 (ZDC)	黑 Black	S 型鎖芯 S Shape Lock	4500 (L=18) 4507 (L=25) 4516 (L=35)
DLZ-705-3-BK			三角形鎖芯 Triangle Shape Lock	
DLZ-705-4-BK			四角型鎖芯 Square Shape Lock	
DLZ-705-5-BK			內六角形鎖芯 Hexagon Shape Lock	
DLZ-705-8-BK			一字型鎖芯 Slotted Recess Style Lock	
DLZ-705-1-CR		亮鉻 Chrome	S 型鎖芯 S Shape Lock	
DLZ-705-3-CR			三角形鎖芯 Triangle Shape Lock	
DLZ-705-4-CR			四角型鎖芯 Square Shape Lock	
DLZ-705-5-CR	內六角形鎖芯 Hexagon Shape Lock			
DLZ-705-8-CR	一字型鎖芯 Slotted Recess Style Lock			

訂購說明 Ordering Instructions

DLZ-705- □ - □□□ - □□□

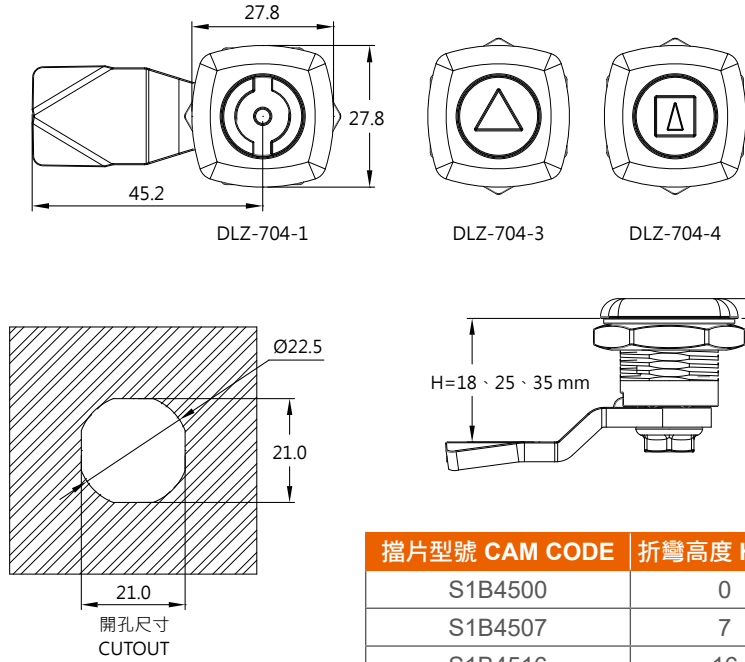
↓ ↓ ↓
鎖芯 表面顏色 配件
(Lock) (Color) (Accessories)

特點 Feature

防水設計：內部設置 O 型環，外部使用防水墊片。

Waterproof: Using O-ring inside and sheet packing.

DLZ-704 Series 防水型圓鎖 Quarter Turn Waterproof Lock



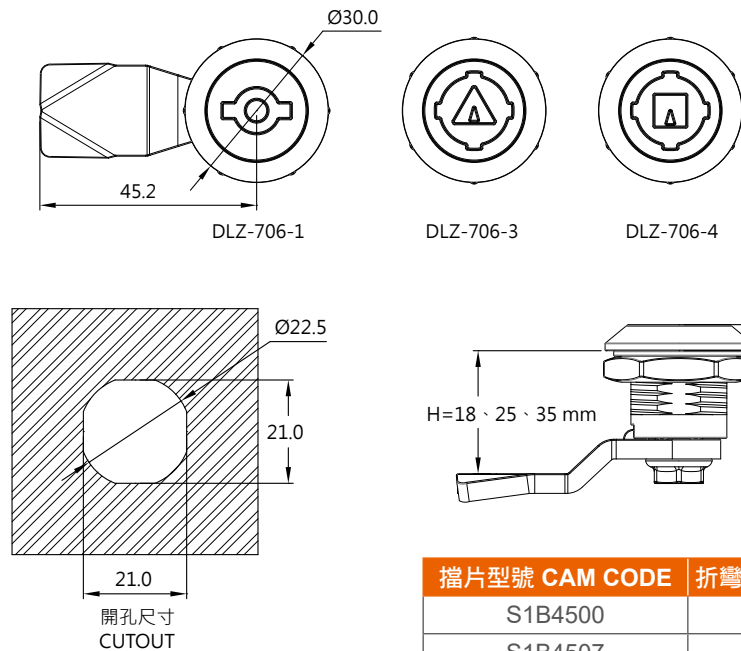
擋片型號 CAM CODE	折彎高度 H m.m
S1B4500	0
S1B4507	7
S1B4516	16

特點 Feature

防水設計：內部設置 O 型環，外部使用防水墊片。
Waterproof: Using O-ring inside and sheet packing.

產品型號 Item No.	材質 Material	表面處理 Finish	擋片 Cam
DLZ-704-1	鋅合金 (ZDC)	鍍鉻 Chrome	4500 / 4507 / 4516
DLZ-704-3			
DLZ-704-4			

DLZ-706 Series 防水型圓鎖 Quarter Turn Waterproof Lock



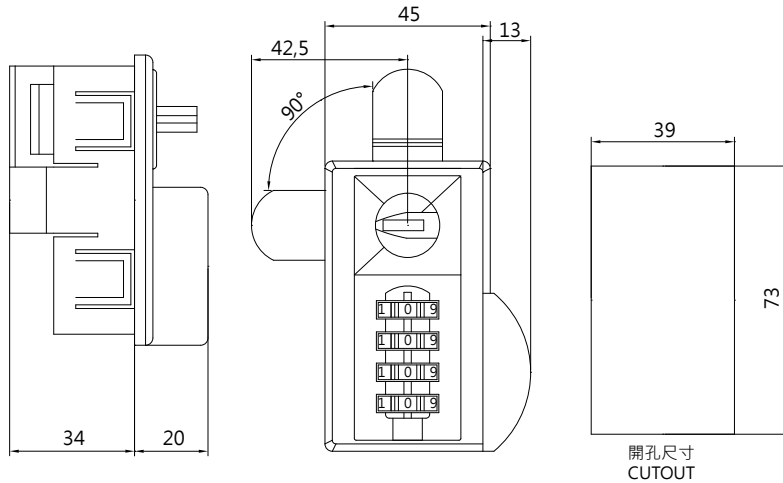
擋片型號 CAM CODE	折彎高度 H m.m
S1B4500	0
S1B4507	7
S1B4516	16

特點 Feature

防水設計：內部設置 O 型環，外部使用防水墊片。
Waterproof: Using O-ring inside and sheet packing.

產品型號 Item No.	材質 Material	表面處理 Finish	擋片 Cam
DLZ-706-1	鋅合金 (ZDC)	鍍鉻 Chrome	4500 / 4507 / 4516
DLZ-706-3			
DLZ-706-4			

DLZ-100 密碼鎖 Locker Lock



特點 Feature

管理者可重新設定密碼(四碼)，
使用主鑰匙可解開所有密碼。
Can establish the password
again anytime, master key can
open all locks that has already
established the password.

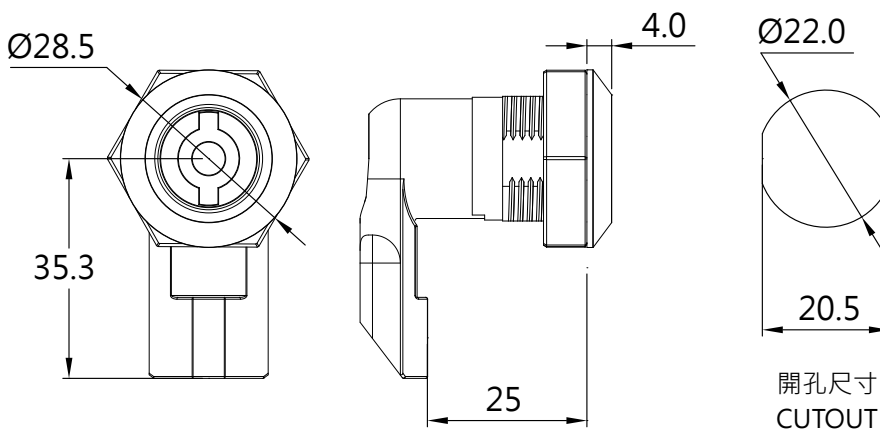
規格說明 Spec

材質：主體 - 鋅合金 (ZDC)、旋鈕 / 拉手柄及外觀包覆 - 工程塑料 (ABS)、門擋片 - 鐵鍍鋅
Material：Housing-Zinc Alloy (ZDC)；Knob, handle and appearance parcel-ABS；Cam-Steel (Zinc Plated)
適用板厚：0.8-1.2 m.m，可訂製其他板厚產品。
Panel Thickness：0.8-1.2 m.m, other thickness can customize.

附註 Remark

每 100 個鎖具，附一把主鑰匙。 Per 100 pcs Locks, With one master key.
另附使用說明 Give operation instruction.

DLN-817-2 圓形塑膠門鎖 Cam Latch(Plastic)

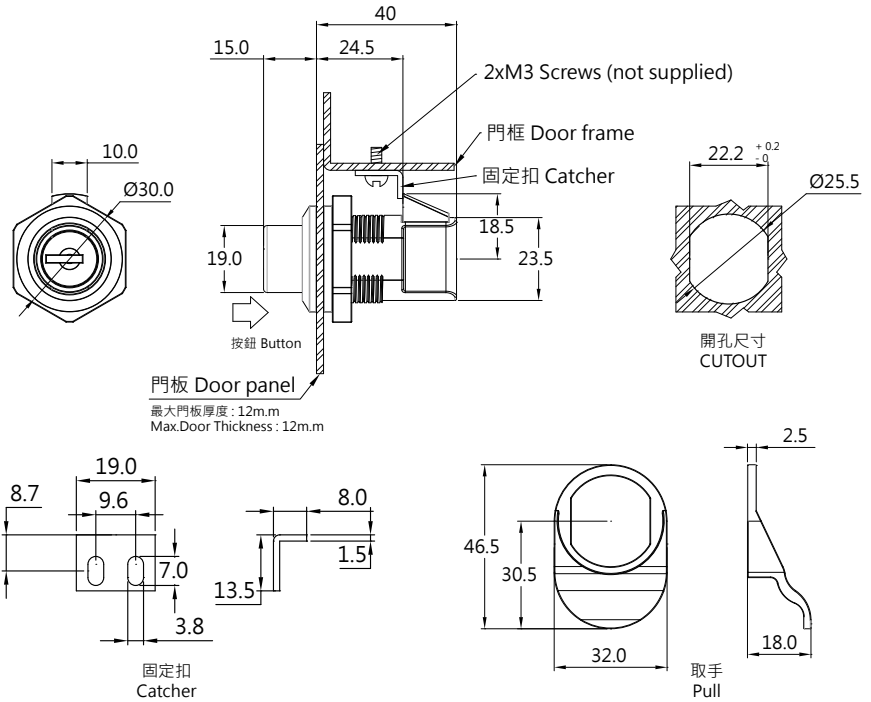


特點 Feature

結構緊湊，重量輕
Compact and light weight
防水、在嚴苛的環境中提供出色
的抗腐蝕能力。
Waterproof, Provides superior
corrosion-resistance in
demanding environments.

產品型號 Item No.	材質 Material
DLN-817-2	尼龍 PA

DLN-7530 按壓式門鎖 Push To Close Latch



特點 Feature

按壓按鈕開啟門板，門板回推自動關閉

Push button opening, Push door-close automatically

規格說明 Spec

材質：尼龍

Material : PA

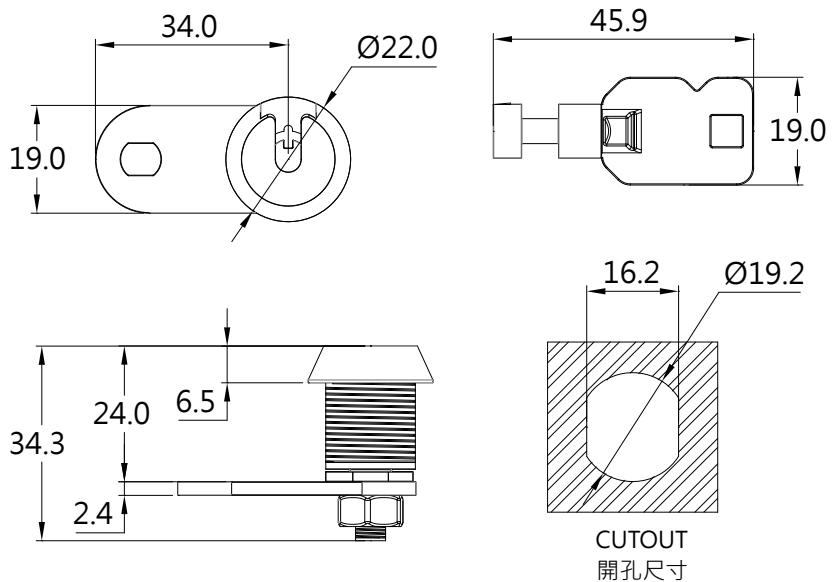
附註 Remark

固定扣與取手為標準配件

The catcher and pull are supplied



DLC-8510S-1 防盜型圓管鎖 Cam Lock-Anti-Thief



特點 Feature

鑰匙無法由正面直接插入，加強防盜破壞性能

The key can't be inserted directly, Stengthen the Thief-Proof function.

關閉狀態時，鑰匙才可抽出，避免使用者忘記關門

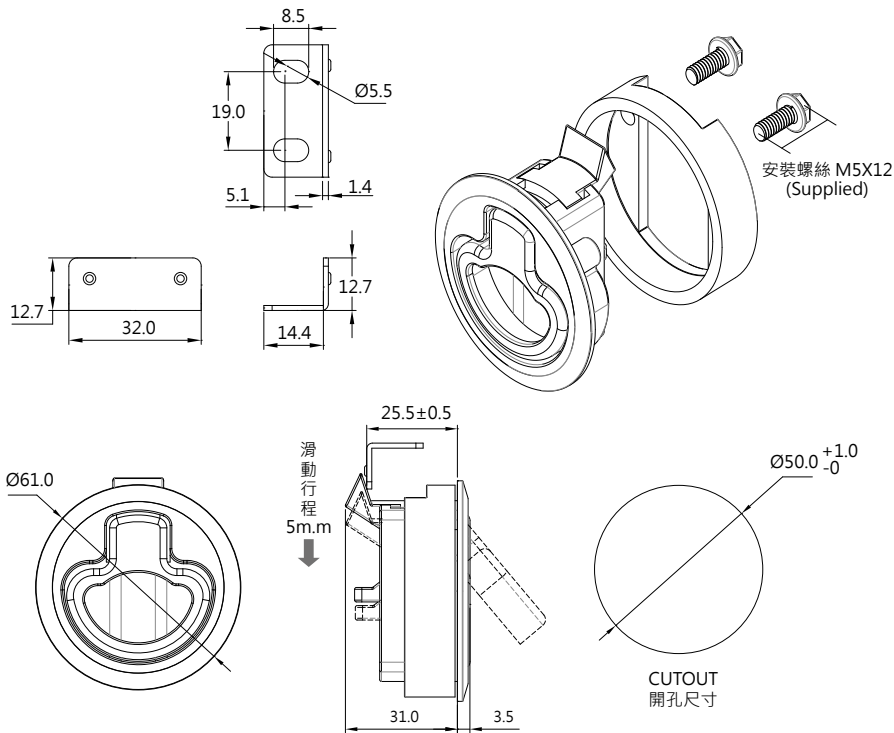
When door close, the key can be taken out, prevent the user forget to close the door.

可提供雜號鎖芯組合 (訂製生產)，常規品為同號鎖芯

Can customize different Key No, Standard products are same Key No.

產品型號 Item No.	材質 Material		表面處理 Finish	
	主體 Main Body	門擋片 Cam	主體 Main Body	門擋片 Cam
DLC-8510S-1	銅 Copper	鐵 Steel	鍍鉻 Chrome	鍍鎳 Nickle

DLN-3202 & DLN-3303 圓型拉環式門鎖 Push-To-Close Latch



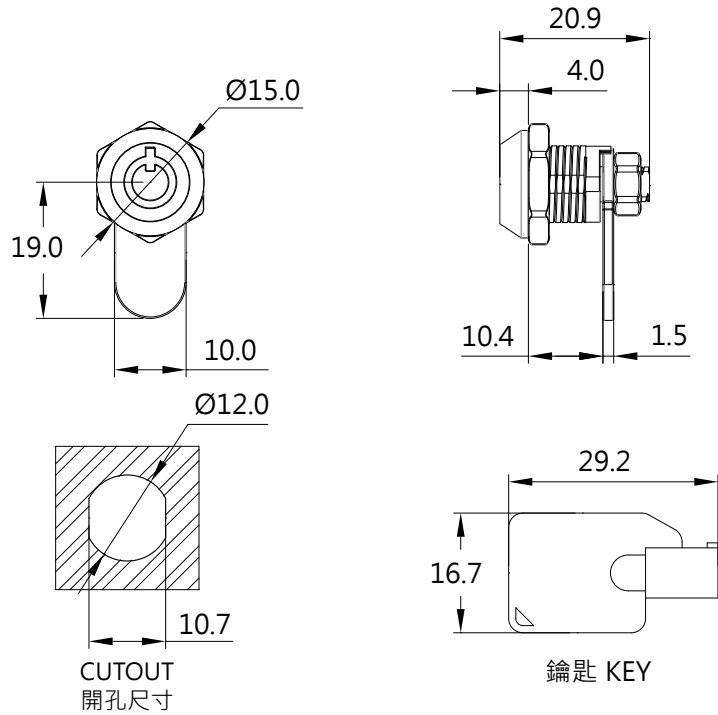
特點 Feature

拉動手柄，開啟門板。關門時只需推回即可。

Lift paddle to retract slide and open the door, Push to close. And spring-loaded slide slips back behind frame

產品型號 Item No.	材質 Material	適用板厚 Panel Thickness	顏色 Color	鎖芯 Lock
DLN-3202-BK	尼龍 PA	1-12mm	黑色 Black	無 Without Lock
DLN-3202-W			白色 White	無 Without Lock
DLN-3303-BK			黑色 Black	有 With Lock
DLN-3303-W			白色 White	有 With Lock

DLZ-520ZS-1 迷你型圓管鎖 Cam Lock-Mini Type



特點 Feature

關閉狀態時，鑰匙才可抽出，避免使用者忘記關門

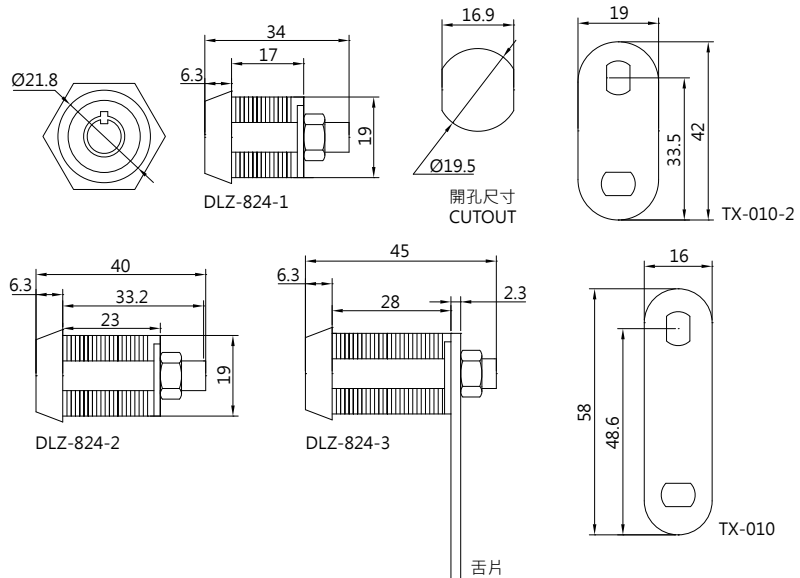
When door close, the key can be taken out, prevent the user forget to close the door.

可提供雜號鎖芯組合 (訂製生產)，常規品為同號鎖芯

Can customize different Key No, Standard products are same Key No.

產品型號 Item No.	材質 Material	表面處理 Finish
DLZ-520ZS-1	鋅合金 (ZDC)	鍍鉻 Chrome

DLZ-824 圓管鎖 Cam Lock



特點 Feature

關閉狀態時，鑰匙才可抽出，避免使用者忘記關門

When door close, the key can be taken out, prevent the user forget to close the door.

可提供雜號鎖芯組合 (訂製生產)，常規品為同號鎖芯

Can customize different Key No, Standard products are same Key No.

有三種深度可供選擇

Three length are available.

產品型號 Item No.	材質 Material	表面處理 Finish	擋片 Cam	深度 Depth
DLZ-824-1	鋅合金 (ZDC)	鍍鉻 Chrome	TX-010	17mm
DLZ-824-2	鋅合金 (ZDC)		TX-010-2	23mm
DLZ-824-3	鋅合金 (ZDC)			28mm

訂購說明 Ordering Instructions

DLZ-824- □ - □□□

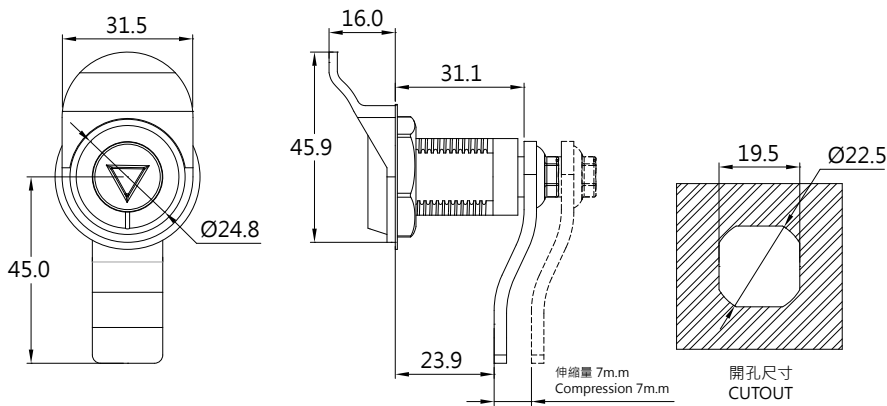
↓ ↓
產品深度代號 配件
(Length No.) (Accessories)



迫緊壓縮式門扣門鎖 COMPRESSION TYPE LATCH

防水迫緊式門扣 (門鎖) Rotation Type Compression Latch	43
提轉型壓縮式門扣 (門鎖) Lift & Turn Compression Latch	47
槓桿型壓縮式門扣 (門鎖) Lever Latch	52

CTZ-816-1 防水迫緊門扣 Rotation Type Compression Latch



特點 Feature

適用於防震動、密封、高品質的組件，能快速安全關閉門板。迫緊動作可將門板及門框拉緊，以確保密封狀態，並有助於減少或消除因震動所導致的噪音以及撞擊聲，更可防止因搖晃或震動而導致的意外開啟。

Designed for quick, secure closure in applications where vibration, sealing, and quality are paramount. The compression action provides environmental sealing in gasket applications, and helps reduce or eliminate noise and rattles caused by vibration. And also resists accidental opening due to shock or vibration.

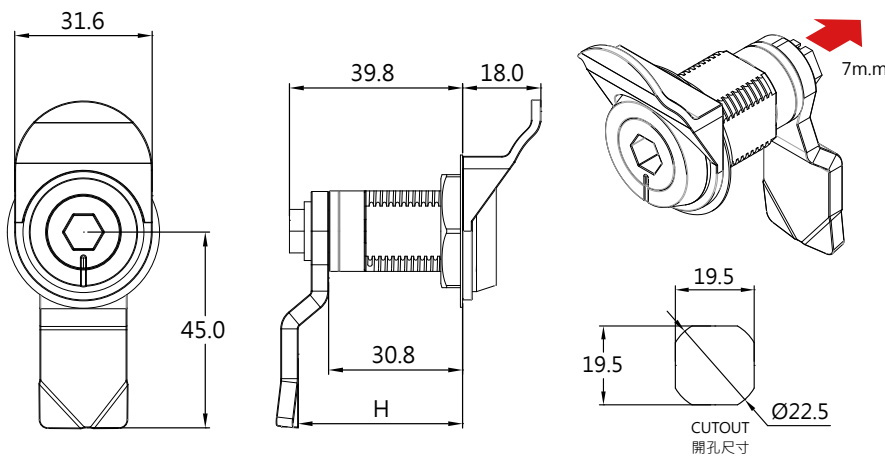
產品型號 Item No.	材質 Material	表面處理 Finish	擋片 Cam
CTZ-816-1	鋅合金 (ZDC)	藍灰色塗裝 Blue Gray Powder Coated	4500 / 4507 / 4516

訂購說明 Ordering Instructions

CTZ-816-1- □□□

↓
配件
(Accessories)

CTZ-816-1-6 防水迫緊門扣 Rotation Type Compression Latch



特點 Feature

適用於防震動、密封、高品質的組件，能快速安全關閉門板。迫緊動作可將門板及門框拉緊，以確保密封狀態，並有助於減少或消除因震動所導致的噪音以及撞擊聲，更可防止因搖晃或震動而導致的意外開啟。

Designed for quick, secure closure in applications where vibration, sealing, and quality are paramount. The compression action provides environmental sealing in gasket applications, and helps reduce or eliminate noise and rattles caused by vibration. And also resists accidental opening due to shock or vibration.

產品型號 Item No.	材質 Material	表面處理 Finish		擋片 Cam
		主體 Main Body	門擋片 CAM	
CTZ-816-1-6	鋅合金 (ZDC)	黑色塗裝 Black	鍍鋅 Zinc Plated	4500 / 4507 / 4516

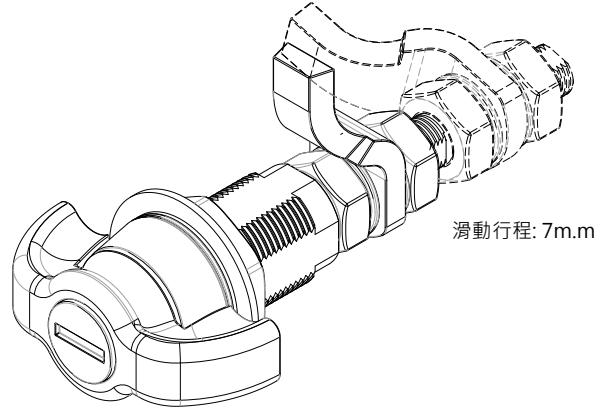
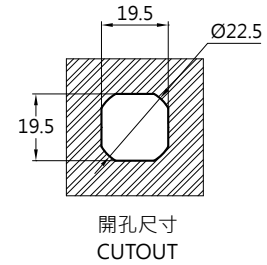
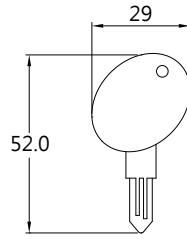
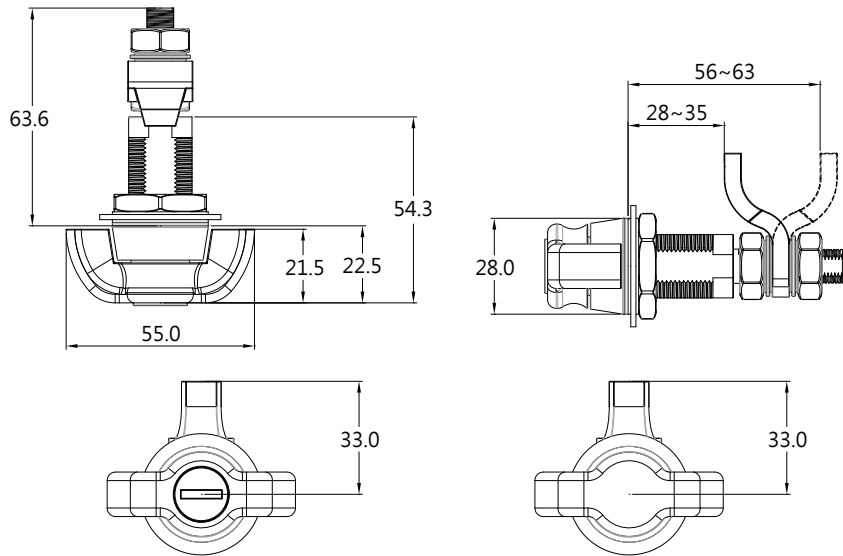
擋片型號	H
S1B4500	30.8 mm
S1B4507	37.8 mm
S1B4516	47.8 mm

訂購說明 Ordering Instructions

CTZ-816-1-6- □□□

↓
配件 (Accessories)

CTZ-816-1-K & CTZ-816-1-KN 防水迫緊門扣 Rotation Type Compression Latch



特點 Feature

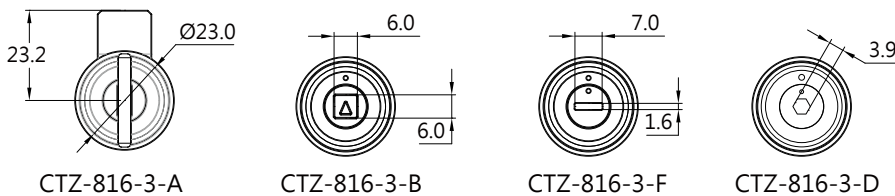
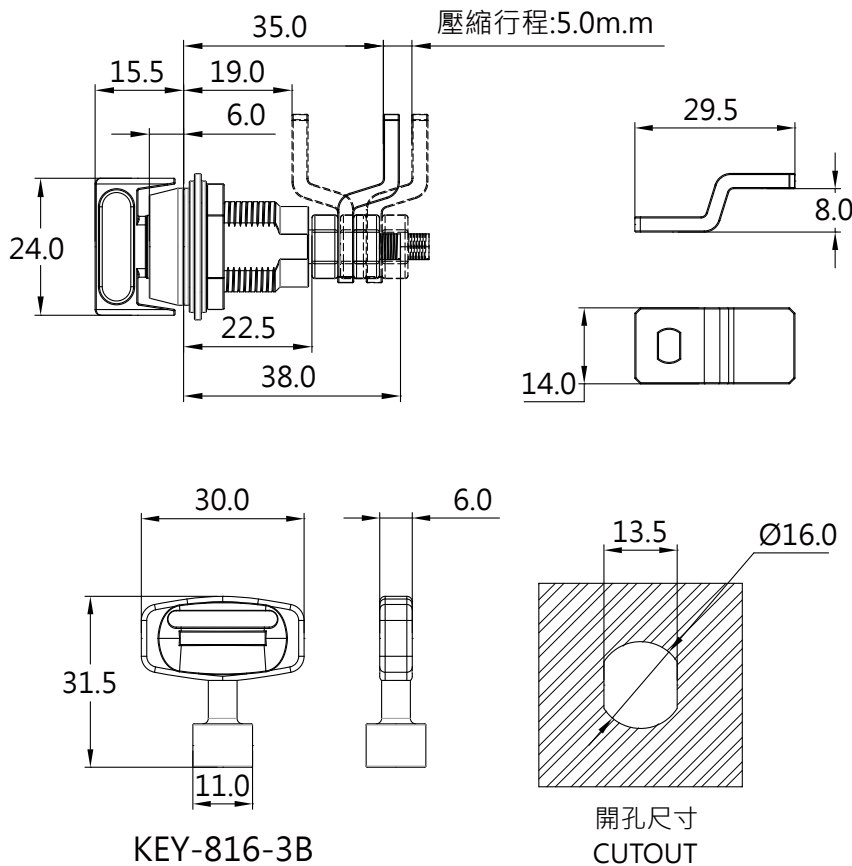
適用於防震動、密封、高品質的組件，能快速安全關閉門板。迫緊動作可將門板及門框拉緊，以確保密封狀態，並有助於減少或消除因震動所導致的噪音以及撞擊聲，更可防止因搖晃或震動而導致的意外開啟。

Designed for quick, secure closure in applications where vibration, sealing, and quality are paramount. The compression action provides environmental sealing in gasket applications, and helps reduce or eliminate noise and rattles caused by vibration. And also resists accidental opening due to shock or vibration.

產品型號 Item No.	材質 Material		表面處理 Finish	
	主體 Main Body	門擋片 CAM	主體 Main Body	門擋片 CAM
CTZ-816-1-K	鋅合金 (ZDC)	鐵 Steel	黑色塗裝 Black	鍍鋅 Zinc Plated
CTZ-816-1-KN				

適用板厚 Panel Thickness	鎖芯 Lock
1-18mm	有
	無

CTZ-816-3-SERIES 防水迫緊門扣 Rotation Type Compression Latch



特點 Feature

適用於防震動、密封、高品質的組件，能快速安全關閉門板。迫緊動作可將門板及門框拉緊，以確保密封狀態，並有助於減少或消除因震動所導致的噪音以及撞擊聲，更可防止因搖晃或震動而導致的意外開啟。

Design aligns the Cam behind the frame and draws it up tight with a single continuous half-turn motion. Its compression action provides consistent pull-up for environmental sealing in gasket applications, and helps reduce or eliminate noise and rattles caused by vibration. Over-center latching resists accidental opening due to shock or vibration.

產品型號 Item No.	材質 Material		表面處理 Finish	
	主體 Main Body	門擋片 CAM	主體 Main Body	門擋片 CAM
CTZ-816-3-A	鋅合金 (ZDC)	鐵 Steel	黑色塗裝 Black	鍍鋅 Zinc Plated
CTZ-816-3-B				
CTZ-816-3-D				
CTZ-816-3-F				

適用板厚 Panel Thickness	適用板厚 Panel Thickness	鎖芯 Lock
0.8-12mm	5mm	旋鈕式鎖芯 Wing Knob Type Lock
		四角型鎖芯 Square Shape Lock
		內六角鎖芯 Hexagon Shape Lock
		一字型鎖芯 Slotted Recess Style Lock

訂購說明 Ordering Instructions

CTZ-816-3- □→鎖心款式 (LOCK TYPE)

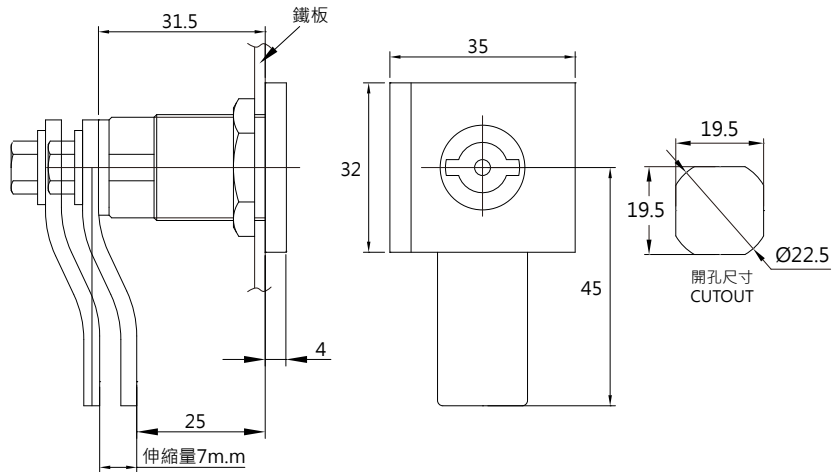


特點 Feature

適用於防震動、密封、高品質的組件，能快速安全關閉門板。迫緊動作可將門板及門框拉緊，以確保密封狀態，並有助於減少或消除因震動所導致的噪音以及撞擊聲，更可防止因搖晃或震動而導致的意外開啟。

Design aligns the Cam behind the frame and draws it up tight with a single continuous half-turn motion. Its compression action provides consistent pull-up for environmental sealing in gasket applications, and helps reduce or eliminate noise and rattles caused by vibration. Over-center latching resists accidental opening due to shock or vibration.

CTZ-817 防水迫緊門扣 Rotation Type Compression Latch



產品型號 Item No.	材質 Material		表面處理 Finish		擋片 Cam 4500 / 4507 / 4516
	主體 Main Body	門擋片 CAM	主體 Main Body	門擋片 CAM	
CTZ-817	鋅合金 (ZDC)	鐵 Steel	黑色塗裝 Black	鍍鋅 Zinc Plated	

訂購說明 Ordering Instructions

CTZ-817 - □□□

↓
配件 (Accessories)

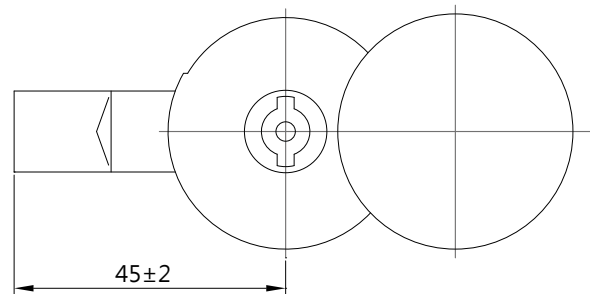
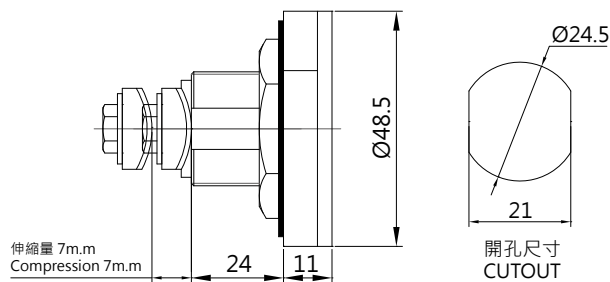
CTZ-823 防水迫緊門扣 Rotation Type Compression Latch



特點 Feature

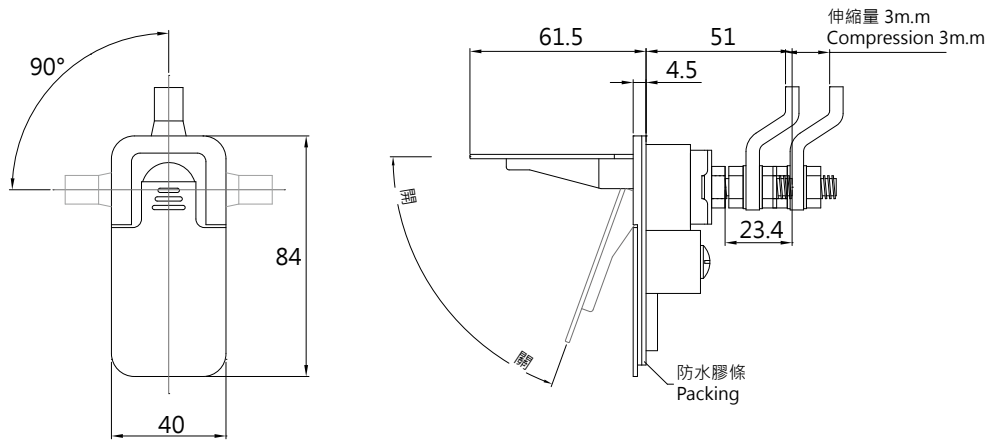
適用於防震動、密封、高品質的組件，能快速安全關閉門板。迫緊動作可將門板及門框拉緊，以確保密封狀態，並有助於減少或消除因震動所導致的噪音以及撞擊聲，更可防止因搖晃或震動而導致的意外開啟。

Design aligns the Cam behind the frame and draws it up tight with a single continuous half-turn motion. Its compression action provides consistent pull-up for environmental sealing in gasket applications, and helps reduce or eliminate noise and rattles caused by vibration. Over-center latching resists accidental opening due to shock or vibration.

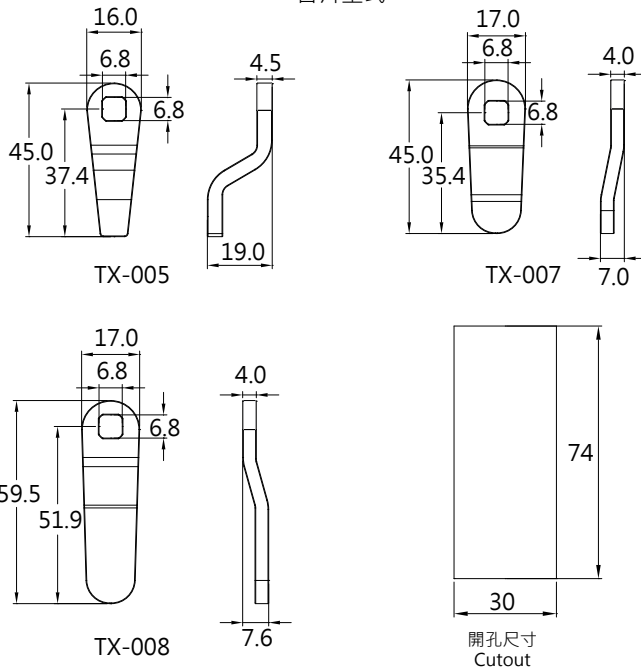


產品型號 Item No.	材質 Material	表面處理 Finish
CTZ-823	鋅合金 (ZDC)	鍍鉻 Chrome

CTZ-726 提轉型壓鎖式門扣 Lift-And-Turn Compression Latch



舌片型式



特點 Feature

雙重功能 - 壓縮式門鎖和門把手 - 在一個組件。容易安裝、操作。只要拉起手柄就能釋放壓縮，轉動就將門擋片從門框中旋轉出來。

Dual function - compression latch and door handle - in one assembly. Easy to install and easy to operate. Simply lift the handle to release the compression, and turn it to rotate the cam out from behind the frame.

多種門擋片選項和可調整的門擋片定位 - 一門鎖型號可適應多種多種間距尺寸

Multiple cam options and adjustable cam positioning enable a single latch model to accommodate a wide variety of grip dimensions

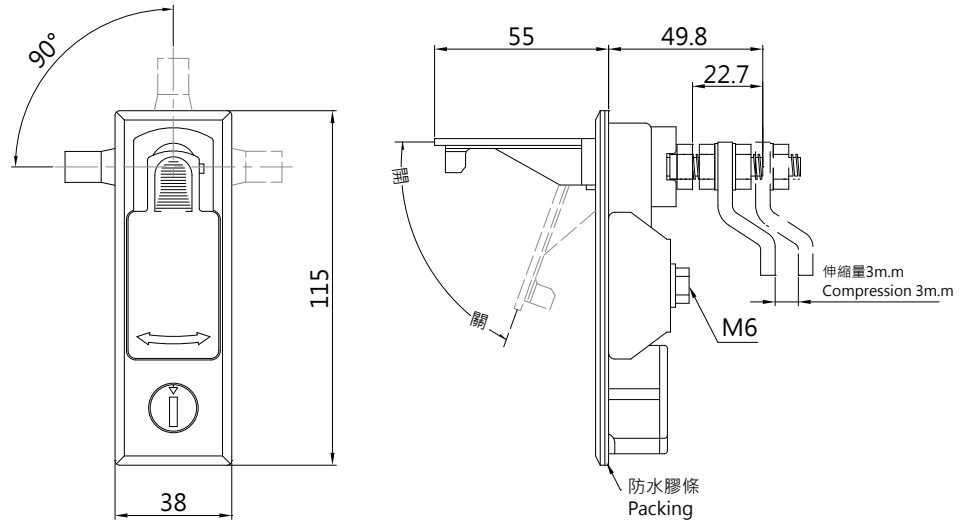
產品型號 Item No.	材質 Material		表面處理 Finish		擋片 CAM
	主體 Main Body	門擋片 CAM	主體 Main Body	門擋片 CAM	
CTZ-726-BK	鋅合金 (ZDC)	鐵 Steel	黑色塗裝 Black	鍍鋅 Zinc Plated	005 / 007 / 008
CTZ-726-CR			鍍鉻 Chrome		

訂購說明 Ordering Instructions

CTZ-726- □□□ - □□□

↓ ↓
表面顏色 配件
(Color) (Accessories)

CTZ-727 提轉型壓鎖式門扣 Lift-And-Turn Compression Latch



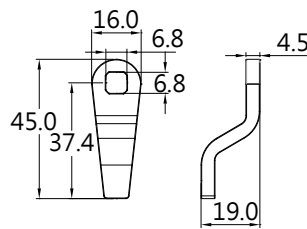
特點 Feature

雙重功能 - 壓縮式門鎖和門把手 - 在一個件。容易安裝、操作。只要拉起手柄就能釋放壓力，轉動

就將門擋片從門框中旋轉出來。Dual function - compression latch and door handle - in one assembly. Easy to install and easy to operate. Simply lift the handle to release the compression, and turn it to rotate the cam out from behind the frame.

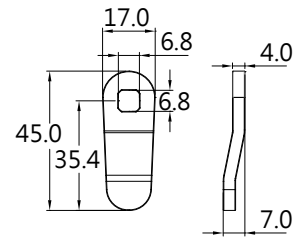
多種門擋片選項和可調整的門擋片定位 - 一門鎖型號可適應多種多種間距尺寸

Multiple cam options and adjustable cam positioning enable a single latch model to accommodate a wide variety of grip dimensions

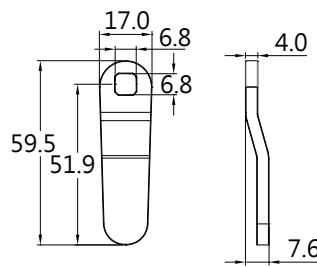


TX-005

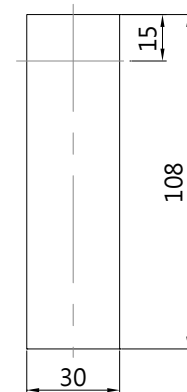
舌片型式



TX-007



TX-008



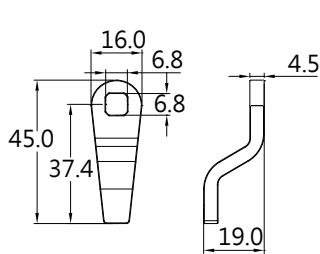
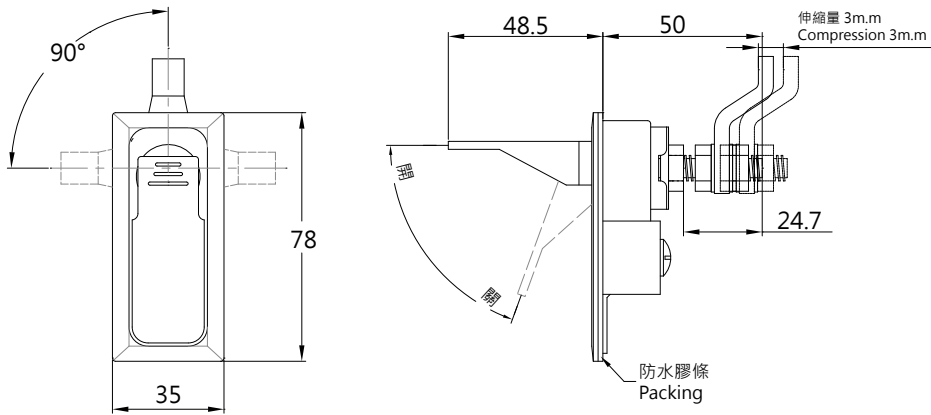
產品型號 Item No.	材質 Material		表面處理 Finish		擋片 CAM 005 / 007 / 008
	主體 Main Body	門擋片 CAM	主體 Main Body	門擋片 CAM	
CTZ-727-BK	鋅合金 (ZDC)	鐵 Steel	黑色塗裝 Black	鍍鋅 Zinc Plated	005 / 007 / 008
CTZ-727-CR			鍍鉻 Chrome		

訂購說明 Ordering Instructions

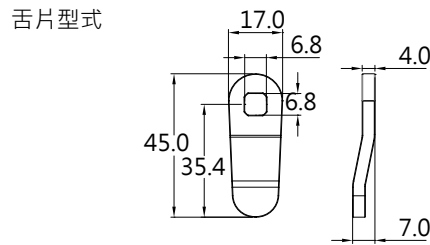
CTZ-727- □□□ - □□□

↓ ↓
表面顏色 配件
(Color) (Accessories)

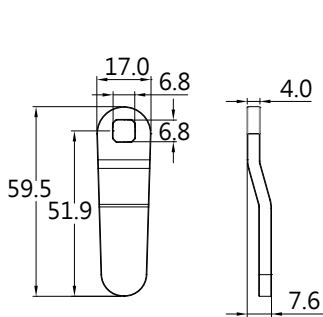
CTZ-731 提轉型壓鎖式門扣 Lift-And-Turn Compression Latch



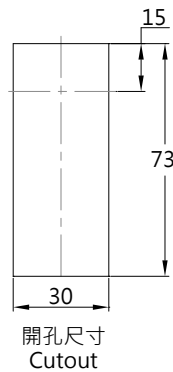
TX-005



TX-007



TX-008



開孔尺寸
Cutout



特點 Feature

雙重功能 - 壓縮式門鎖和門把手 - 在一個組件。容易安裝、操作。只要拉起手柄就能釋放壓縮，轉動就將門擋片從門框中旋轉出來。

Dual function - compression latch and door handle - in one assembly. Easy to install and easy to operate. Simply lift the handle to release the compression, and turn it to rotate the cam out from behind the frame.

多種門擋片選項和可調整的門擋片定位 - 一門鎖型號可適應多種多種間距尺寸

Multiple cam options and adjustable cam positioning enable a single latch model to accommodate a wide variety of grip dimensions.

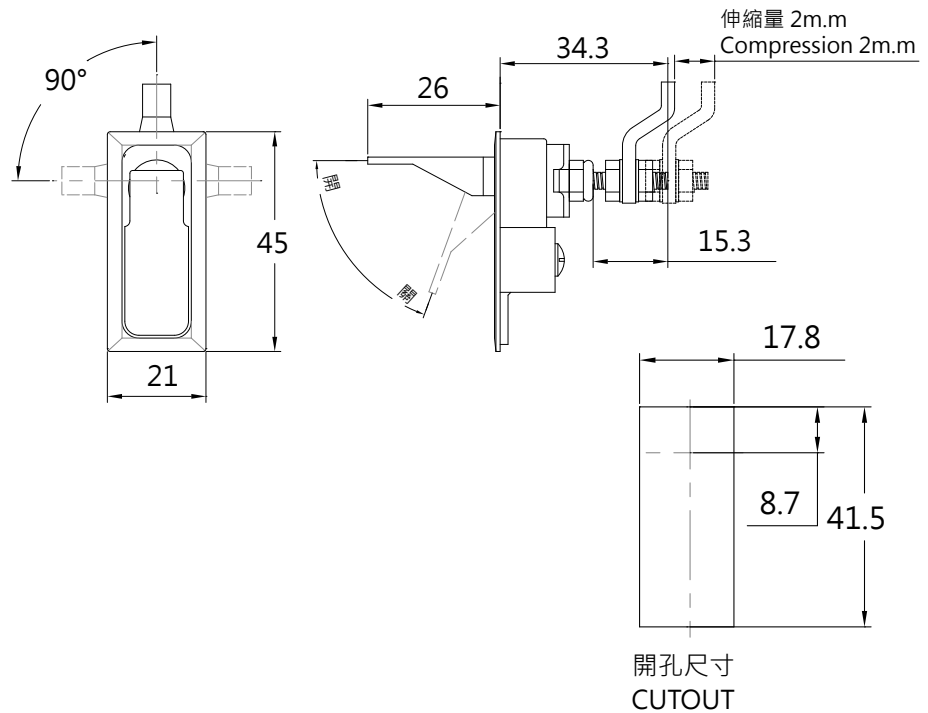
產品型號 Item No.	材質 Material		表面處理 Finish		擋片 CAM
	主體 Main Body	門擋片 CAM	主體 Main Body	門擋片 CAM	
CTZ-731-BK	鋅合金 (ZDC)	鐵 Steel	黑色塗裝 Black	鍍鋅 Zinc Plated	005 / 007 / 008
CTZ-731-CR			鍍鉻 Chrome		

訂購說明 Ordering Instructions

CTZ-731- □□□ - □□□

↓ ↓
表面顏色 配件
(Color) (Accessories)

CTZ-733 提轉型壓鎖式門扣 Lift-And-Turn Compression Latch



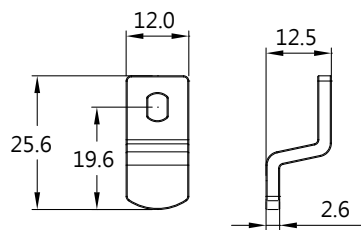
特點 Feature

雙重功能 - 壓縮式門鎖和門把手 - 在一個組件。容易安裝、操作。只要拉起手柄就能釋放壓縮，轉動就將門擋片從門框中旋轉出來。

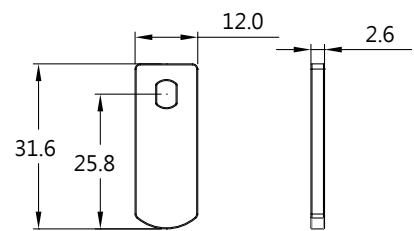
Dual function - compression latch and door handle - in one assembly. Easy to install and easy to operate. Simply lift the handle to release the compression, and turn it to rotate the cam out from behind the frame.

多種門擋片選項和可調整的門擋片定位 - 門鎖型號可適應多種多種間距尺寸

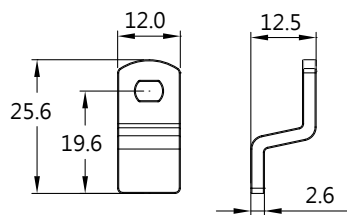
Multiple cam options and adjustable cam positioning enable a single latch model to accommodate a wide variety of grip dimensions



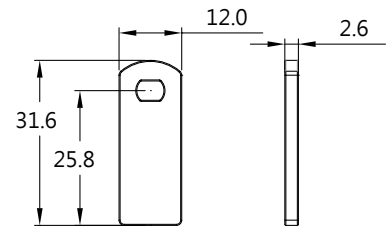
TX-0105



TX-0106



TX-0107



TX-0108

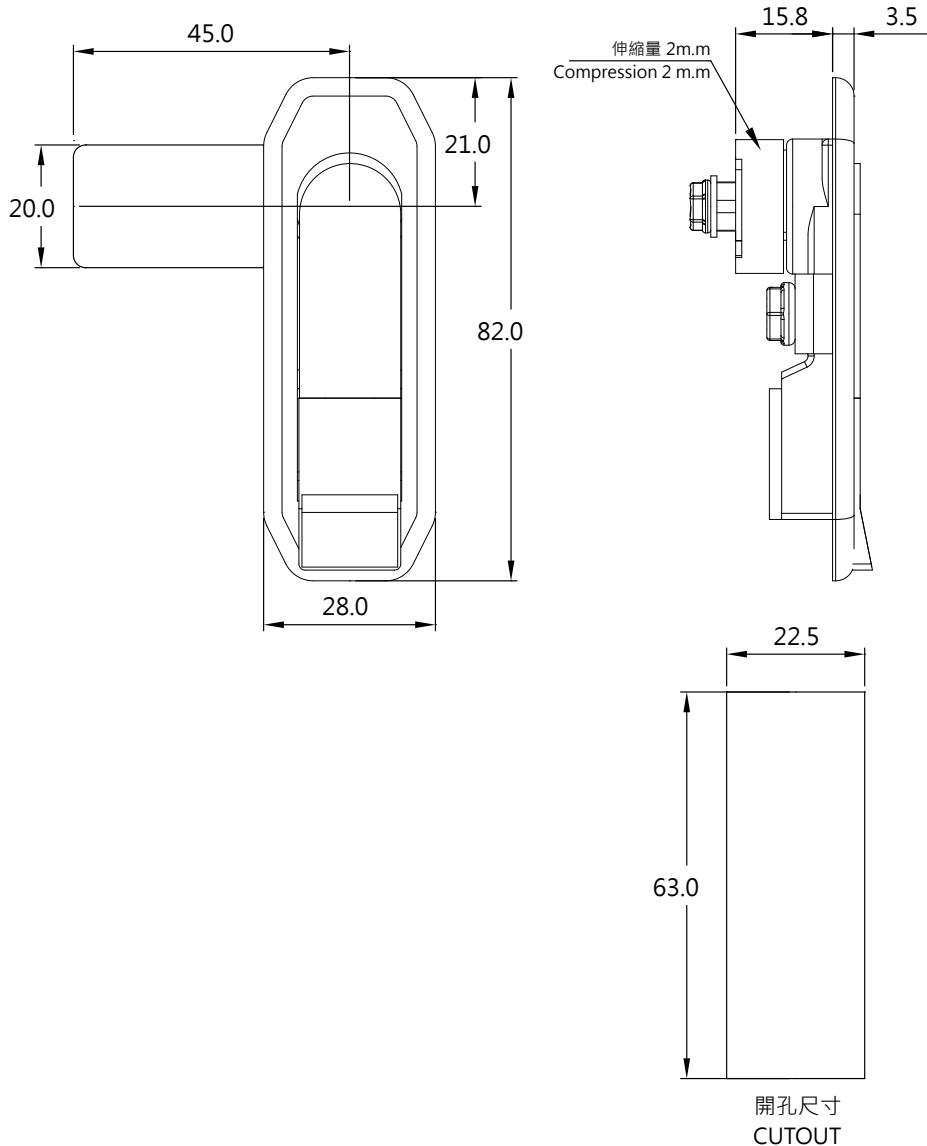
產品型號 Item No.	材質 Material		表面處理 Finish		擋片 CAM
	主體 Main Body	門擋片 CAM	主體 Main Body	門擋片 CAM	
CTZ-733-BK	鋅合金 (ZDC)	鐵 Steel	黑色塗裝 Black	鍍鋅 Zinc Plated	0105 / 0106 / 0107 / 0108
CTZ-733-CR			鍍鉻 Chrome		

訂購說明 Ordering Instructions

CTZ-733- □□□ - □□□

↓ ↓
表面顏色 配件
(Color) (Accessories)

CTZ-7322 提轉型壓鎖式門扣 Lift-And-Turn Compression Latch



特點 Feature

雙重功能 - 壓縮式門鎖和門把手 - 在一個組件。容易安裝、操作。只要拉起手柄就能釋放壓縮，轉動就將門擋片從門框中旋轉出來。

Dual function - compression latch and door handle - in one assembly. Easy to install and easy to operate. Simply lift the handle to release the compression, and turn it to rotate the cam out from behind the frame.

產品型號 Item No.	材質 Material		鎖芯 Lock
	主體 Main Body	門擋片 CAM	
CTZ-7322-BK	鋅合金 (ZDC)	黑色塗裝 Black	無 Without Lock
CTZ-7322-SR		銀色塗裝 Silver	無 Without Lock
CTZ-7322-SR-1		黑色塗裝 Black	有 With Lock

訂購說明 Ordering Instructions

CTZ-7322- □□□ - □

↓ ↓
表面顏色 是否附鎖
(Color) (With Lock Or Without Lock)

CTZ-718 槓桿形壓縮式門扣 Sealed Lever Latch

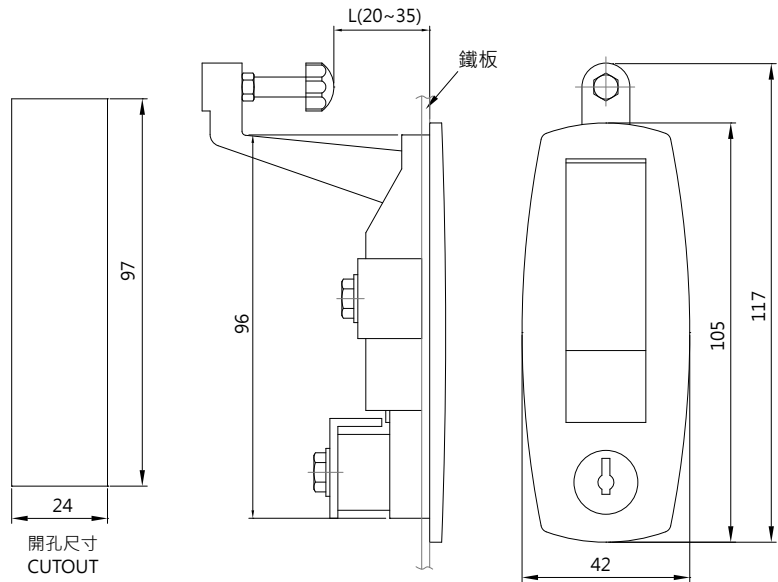


特點 Feature

壓縮作用將門鎖緊推而沒有磨擦或磨損門擋或門框。大範圍間距 - 可簡易的調整間距以適應間距變化。

Compressive action pulls door tight, without rubbing action and without wear on latch contact point or frame. A broad grip range provides for easy grip adjustment to accommodate grip changes over time.

埋入式安裝實現最小突出高度，使表面更平整
Available in matte Black powder coat or textured chrome finish
帶鎖式產品透過提供鑰匙鎖定或開啟，以提升安全性
Security options include variety of tool and key access styles



產品型號 Item No.	材質 Material	表面處理 Finish
CTZ-718	鋅合金 (ZDC)	黑色塗裝 Black

訂購說明 Ordering Instructions

CTZ-817 - □□□

↓
配件 (Accessories)

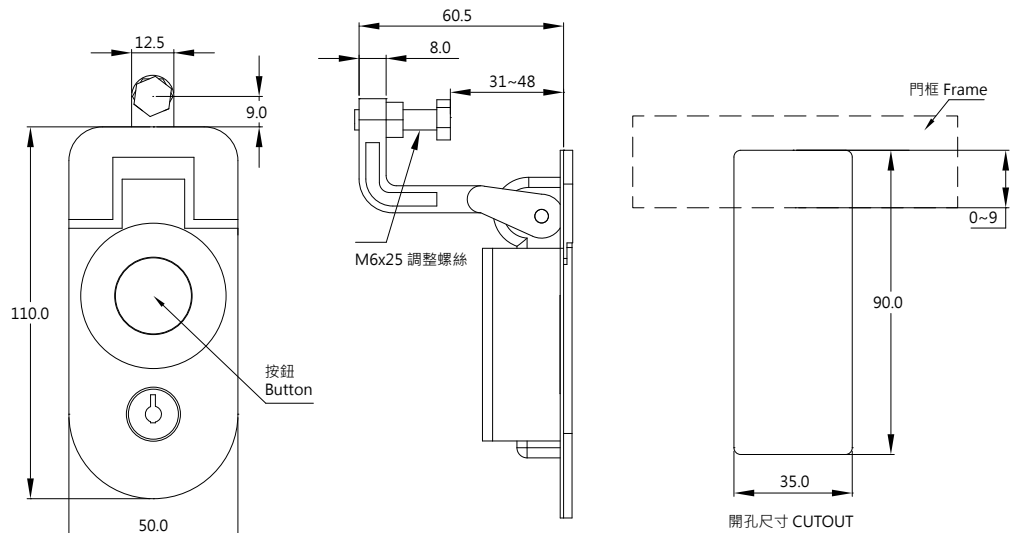


特點 Feature

壓縮作用將門鎖緊推而沒有磨擦或磨損門擋或門框。大範圍間距 - 可簡易的調整間距以適應間距變化。

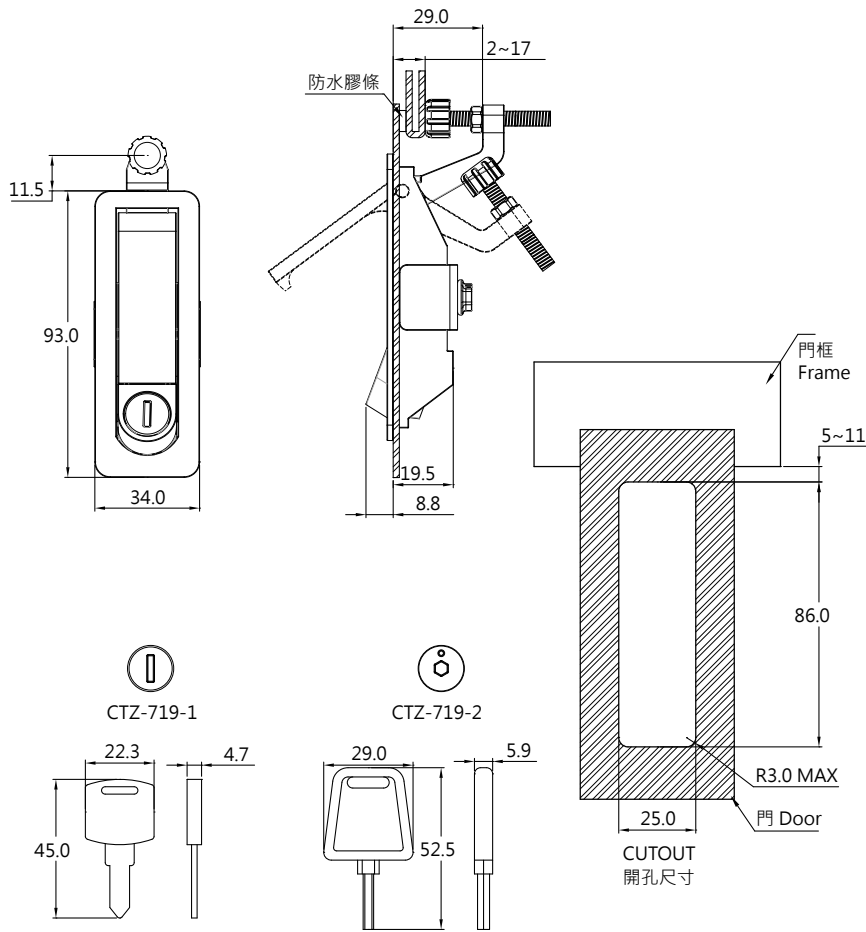
Compressive action pulls door tight, without rubbing action and without wear on latch contact point or frame. A broad grip range provides for easy grip adjustment to accommodate grip changes over time.

埋入式安裝實現最小突出高度，使表面更平整
Available in matte Black powder coat or textured chrome finish
帶鎖式產品透過提供鑰匙鎖定或開啟，以提升安全性
Security options include variety of tool and key access styles



產品型號 Item No.	材質 Material	表面處理 Finish
CTZ-718-2B	鋅合金 (ZDC)	黑色塗裝 Black

CTZ-719-1 & CTZ-719-2 槓桿型壓縮式門扣 Sealed Lever Latch



特點 Feature

壓縮作用將門鎖緊推而沒有磨擦或磨損門擋或門框。大範圍間距 - 可簡易的調整間距以適應間距變化。

Compressive action pulls door tight, without rubbing action and without wear on latch contact point or frame. A broad grip range provides for easy grip adjustment to accommodate grip changes over time.

埋入式安裝實現最小突出高度，使表面更平整

Available in matte Black powder coat or textured chrome finish

帶鎖式產品透過提供鑰匙鎖定或開啟，以提升安全性

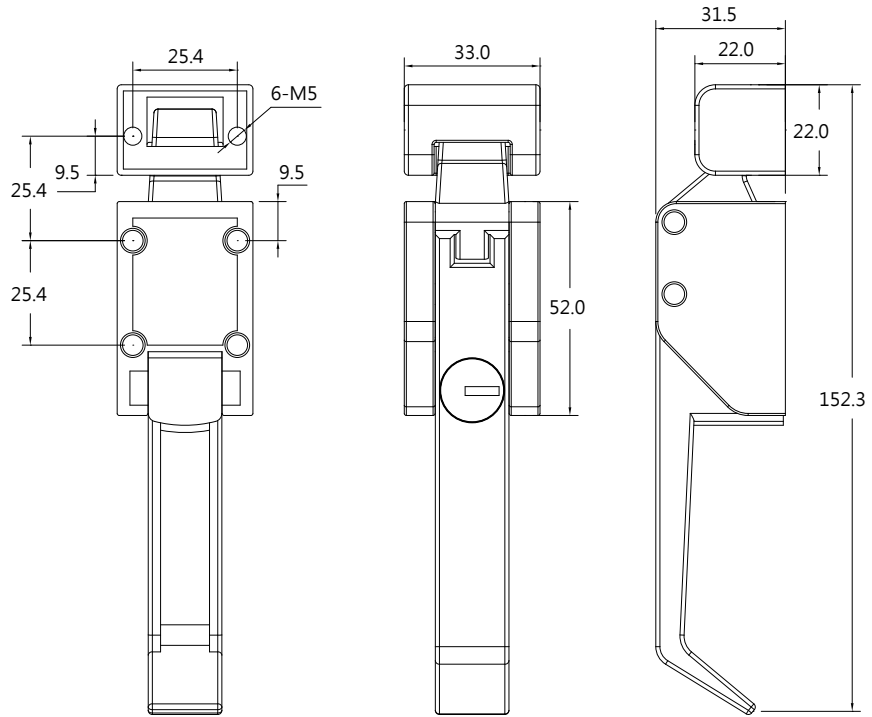
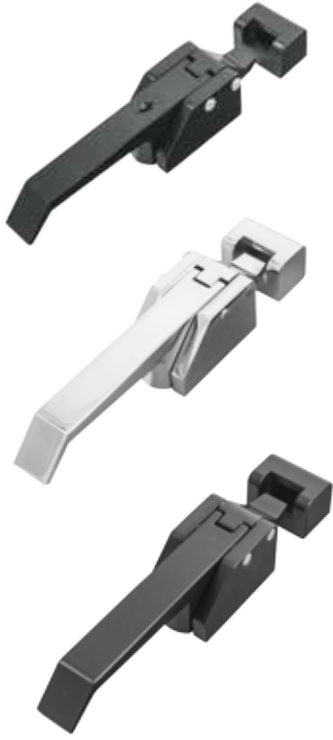
Security options include variety of tool and key access styles

產品型號 Item No.	材質 Material		鎖芯 Lock
	主體 Main Body	門擋片 CAM	
CTZ-719-1	鋅合金 (ZDC)	黑色塗裝 Black	平板型鎖芯 Standard Lock
CTZ-719-2			內六角型鎖芯 Hexagon Shape Lock

訂購說明 Ordering Instructions

CTZ-719- □
↓
鎖芯 (Lock)

CTZ-6150 槓桿型壓縮式門扣 Over-Canter Lever Latch



close 示意



open 示意



產品型號 Item No.	材質 Material	表面處理 Finish	鎖芯 Lock
CTZ-6150-BK-1	鋅合金 (ZDC)	黑色塗裝 Black	有 With Lock
CTZ-6150-BK-2			無 Without Lock
CTZ-6150-CR-1		鍍鉻 Chrome	有 With Lock
CTZ-6150-CR-2			無 Without Lock

訂購說明 Ordering Instructions

CTZ-6150- □□□ - □

↓ ↓
表面顏色 是否附鎖
(Color) (With Lock Or Without Lock)

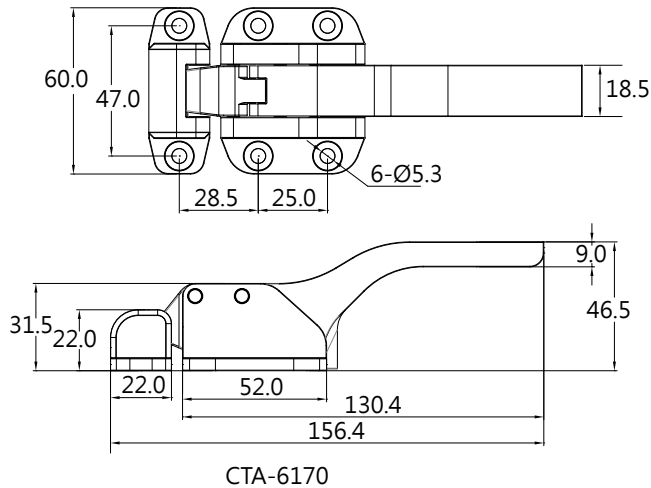
特點 Feature

高強度；安裝及操作簡便，利用槓桿原理使鎖舌在扣座上產生強大的力矩，加強緊迫效果

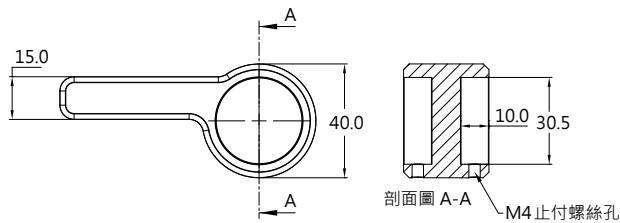
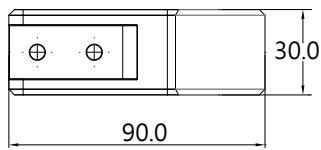
Combining strength, ease of installation, and simplicity of operation, The single-motion opening action of latch applies built-in leverage against the keeper to provide mechanical advantage to help pry stuck doors open.

最大工作附載 2000 N (200KG)
(400 lbs)

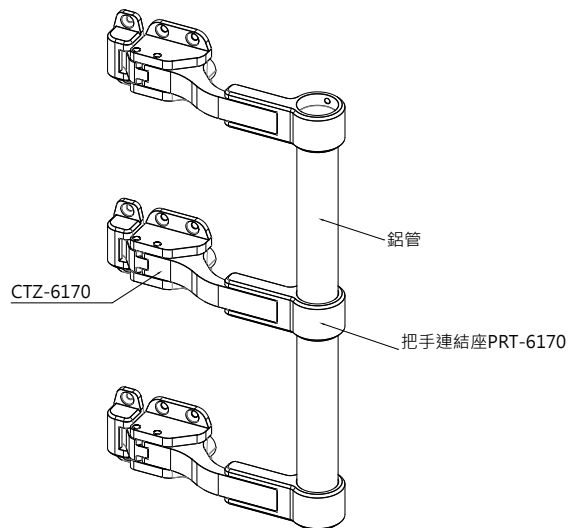
CTA-6170 槓桿型壓縮式門扣 Over-Canter Lever Ltch



CTA-6170



把手連結座 PRT-6170



CTZ-6170 連結示意



特點 Feature

高強度；安裝及操作簡便，利用槓桿原理使鎖舌在扣座上產生強大的力矩，加強緊迫效果

Combining strength, ease of installation, and simplicity of operation, The single-motion opening action of latch applies built-in leverage against the keeper to provide mechanical advantage to help pry stuck doors open.

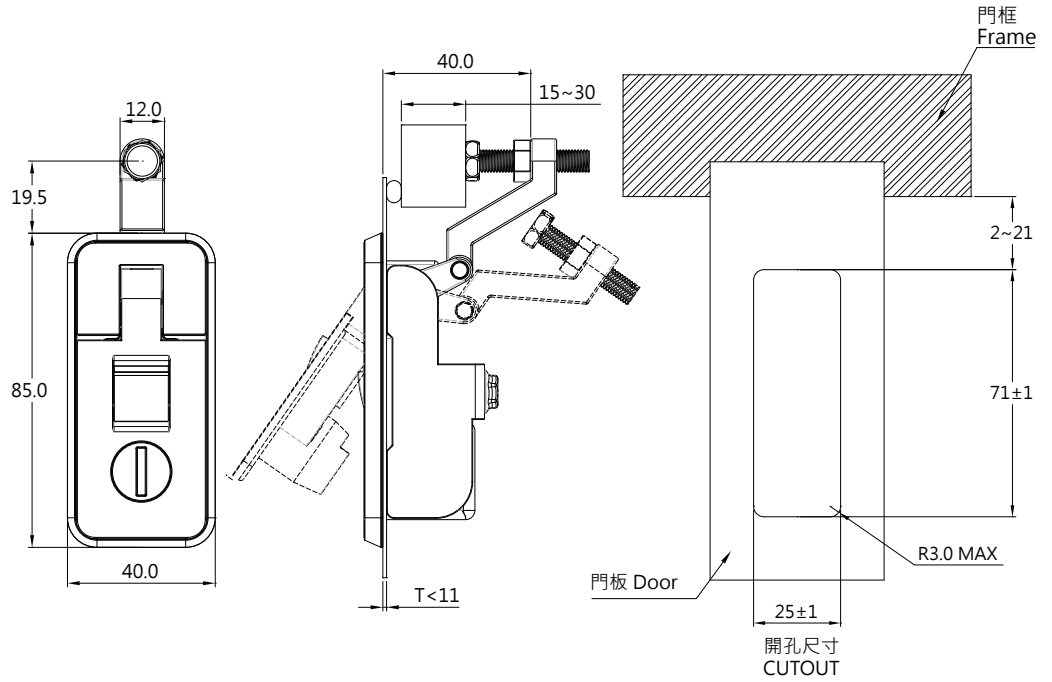
最大工作附載 2000 N (200KG)
(400 lbs)

產品型號 Item No.	材質 Material		表面處理 Finish
	主體 Main Body	插銷	
CTA-6170	鋁合金 (ADC)	鈦合金 Titanium	黑色塗裝 Black

訂購說明 Ordering Instructions

1. PRT-6170 與 鋁管為選配件
2. 鋁管長度為 500mm & 1000mm
1. PRT-6170 & Aluminum Tube are selection parts.
2. Aluminum Tube Length : 500mm & 1000mm.

CTZ-718-3 槓桿形壓縮式門扣 Sealed Lever Latch



特點 Feature

壓縮作用將門鎖緊推而沒有磨擦或磨損門擋或門框。大範圍間距 - 可簡易的調整間距以適應間距變化。

Compressive action pulls door tight, without rubbing action and without wear on latch contact point or frame. A broad grip range provides for easy grip adjustment to accommodate grip changes over time.

埋入式安裝實現最小突出高度，使表面更平整

Available in matte Black powder coat or textured chrome finish
帶鎖式產品透過提供鑰匙鎖定或開啟，以提升安全性

Security options include variety of tool and key access styles.

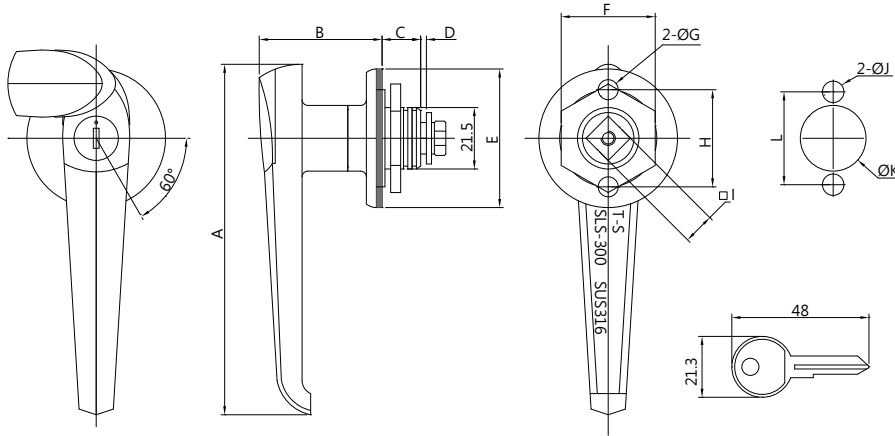
產品型號 Item No.	材質 Material	表面處理 Finish
CTZ-718-3	鋅合金 (ZDC)	黑色塗裝 Black



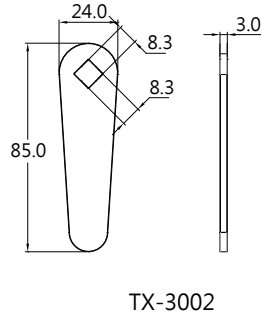
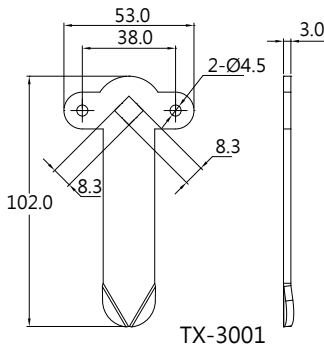
不鏽鋼門鎖把手 STAINLESS STEEL LATCH SERIES

不鏽鋼 J 型防水把手 (門鎖) Stainless Steel J Shaped Latch.....	59
不鏽鋼防水型平面門鎖 Stainless Steel Waterproof Latch	61
不鏽鋼防水型圓鎖 Stainless Steel Cam Lock.....	63
不鏽鋼迫緊式把手 (門扣) Stainless Steel Air Tightness Latch.....	65
不鏽鋼圓型拉環式門扣 (門鎖)Stainless Steel Push To Close Latch.....	70
不鏽鋼槓桿型門扣 Stainless Steel Lever Latch.....	70

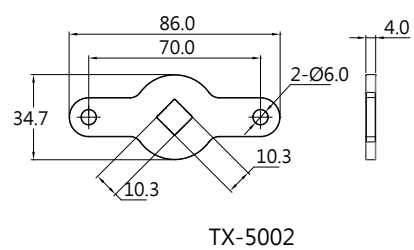
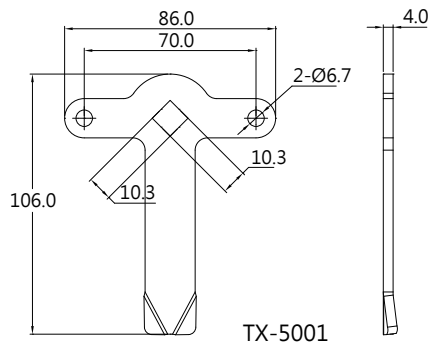
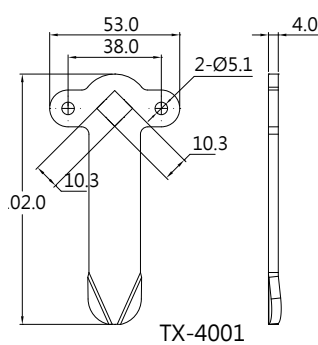
SLS-300 / SLS-400 / SLS-500 不鏽鋼 J 型防水把手 Stainless Steel J Shaped Handle



SLS-300 適用



SLS-400 & SLS-500 適用



特點 Feature

防水型 (使用 O 型環、密封墊)，耐火、耐熱、耐鹽、耐酸鹼，左右兼用型

Waterproof (using O-ring and sheet packing) fire-resistant, heat-resistant, saltwater-resistant and acid-resistant. For both left-hand and right-hand use

產品型號 Item No.	材質 Material			表面處理 Finish
	主體 Main Body	鎖芯 Lock	擋片 Cam	
SLS-300	不鏽鋼 316	不鏽鋼 316	不鏽鋼 304	鏡面拋光 Mirror surface buffing
SLS-400	Cast Stainless Steel	Cast Stainless Steel	Stainless Steel	
SLS-500	(SUS316)	(SUS316)	(SUS304)	

尺寸 Dimension (m.m)												擋片 Cam
A	B	C	D	E	F	G	H	I	J	K	L	
120	45	14.8	2	48	32	7	32.5	8	7.5	23	32.5	TX-3001(T 字型)/TX-3002(一字型)
134	45	14.8	2.5	54.5	32	8	40	10	9	23	40	TX-4001(T 字型)/TX-5001(T 字型)/TX-5002(一字型)
150	47.5	21	8	60	34.5	8	40	10	9	23	40	

訂購說明 Ordering Instructions

SLS-300- □□□

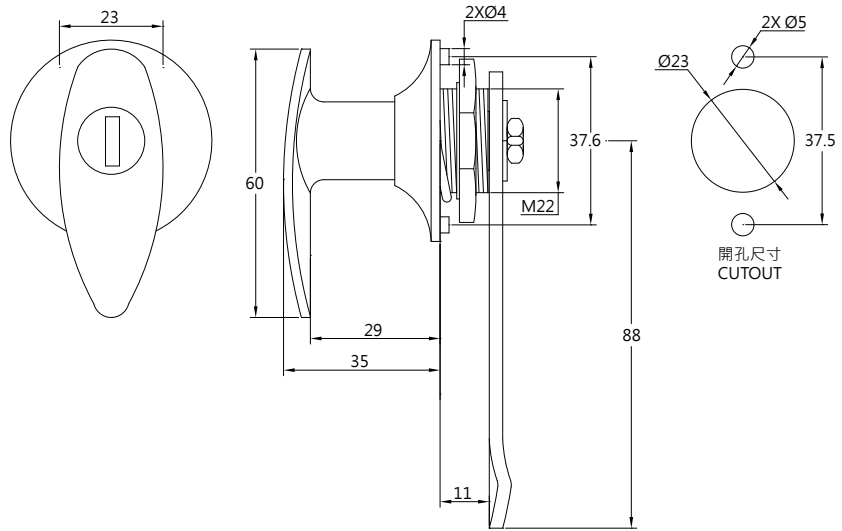
↓
配件 (Accessories)

SLS- □ 00- □□□

↓ ↓
尺寸 配件
(Size) (Accessories)



SLS-2119 SERIES 不鏽鋼門鎖把手 Stainless Steel Latch



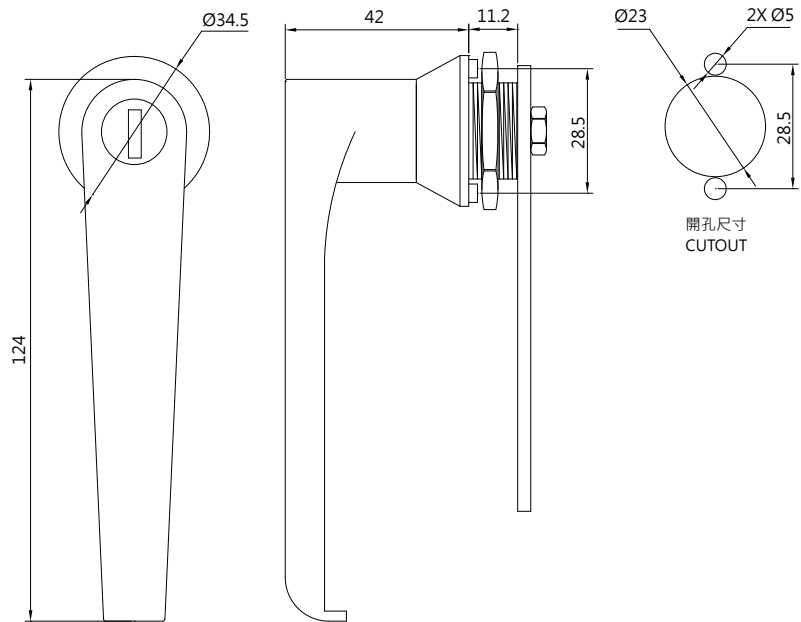
特點 Feature

左右開門通用：透過變更門擋片以及基座的方向，即可實現左右開門使用。

For both left-hand and right-hand use: The left-hand and right-hand use can be changed by reversing the cam and base. 具有良好的耐腐蝕性
Corrosion-resistant Stainless Steel is used

產品型號 Item No.	材質 Material	表面處理 Finish	鎖芯 Lock
SLS-2119-1	不鏽鋼 304	鏡面拋光	有 With Lock
SLS-2119-2	Cast Stainless Steel (SUS304)	Mirror surface buffing	無 Without Lock

SLS-2140 SERIES 不鏽鋼門鎖把手 Stainless Steel J Shaped Latch



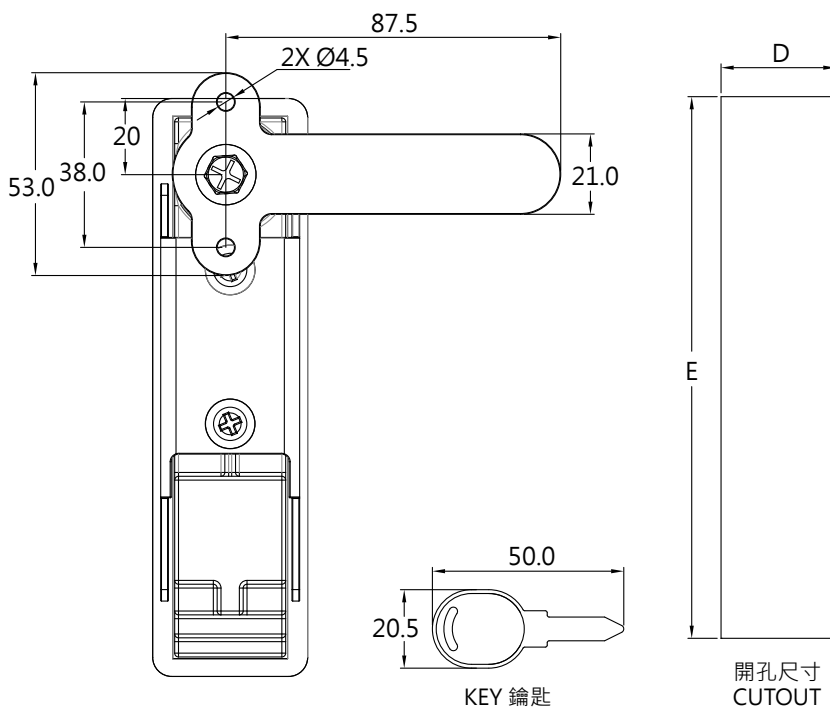
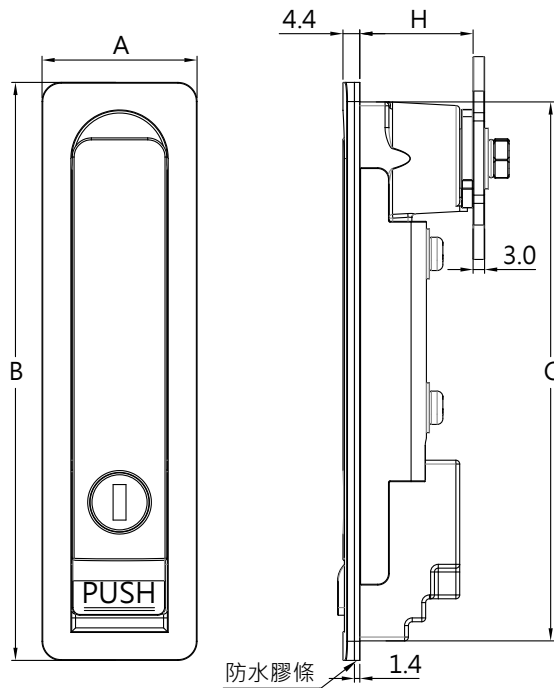
特點 Feature

左右開門通用：透過變更門擋片以及基座的方向，即可實現左右開門使用。

For both left-hand and right-hand use: The left-hand and right-hand use can be changed by reversing the cam and base. 具有良好的耐腐蝕性
Corrosion-resistant Stainless Steel is used

產品型號 Item No.	材質 Material	表面處理 Finish	鎖芯 Lock
SLS-2140-1	不鏽鋼 304	鏡面拋光	有 With Lock
SLS-2140-2	Cast Stainless Steel (SUS304)	Mirror surface buffing	無 Without Lock

SLS-800 SERIES 不鏽鋼防水型平面門鎖 Stainless Steel Waterproof Lift-And-Turn Latch



特點 Feature

結構牢固，即使激烈的啟閉也安然如故，採用不鏽鋼材質，耐腐蝕性能優異。

Durable construction for hard use of door locking/unlocking. Corrosion-resistant stainless steel is used.

採用強壓按鈕即可強制彈出手柄的機構

The mechanism is incorporated that the handle is forced out by pressing the button

防水型 (使用 O 型圈、密封墊)
Waterproof. (using O-ring and sheet packing)

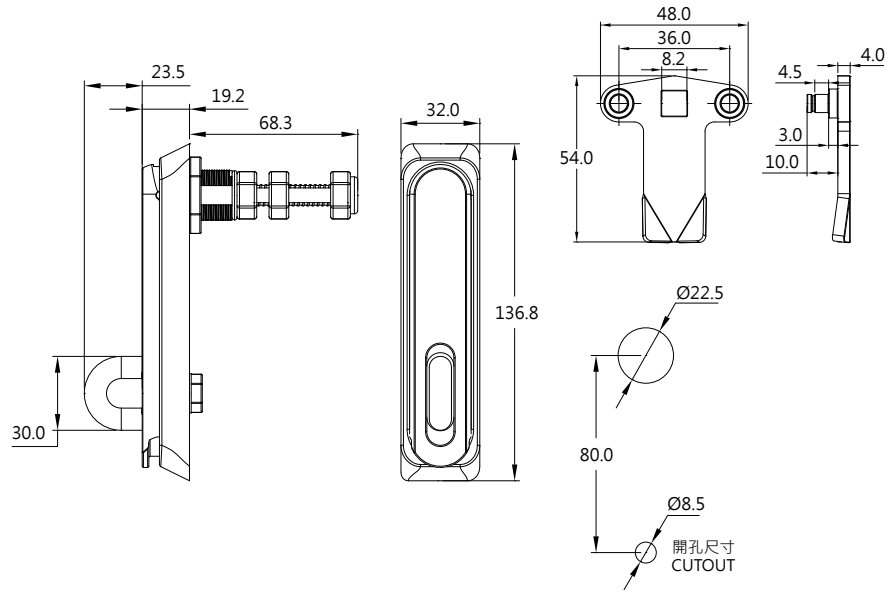
左右開門通用：透過變更門擋片以及方向限位擋板的方向，即可實現左右開門使用。

For both left-hand and right-hand use: The left-hand and right-hand use can be changed by reversing the cam and stopper plate.

產品型號 Item No.	材質 Material	表面處理 Finish
SLS-800	不鏽鋼 316 Cast Stainless Steel (SUS316)	鏡面拋光 Mirror surface buffing
SLS-800-2		

尺寸 Dimension 產品型號 (m.m)					
A	B	C	D	E	F
40.5	151	140.8	30	141.5	29.6
39.5	135.6	126.3	30.5	128	30.5

SLS-860 不鏽鋼防水型平面門鎖 Stainless Steel Waterproof Latch



特點 Feature

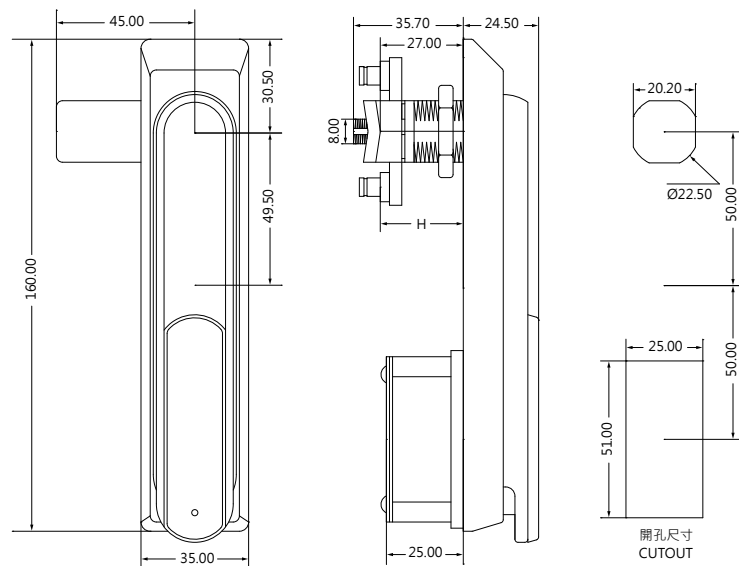
抗腐蝕結構與材質，即便是安裝於室外，也能保持門扣的外觀與功能不變。

corrosion-resistant construction keeps them functional and looking beautiful for a long time, even in outdoor applications.

可自行加裝掛鎖防盜
Padlockable

產品型號 Item No.	材質 Material	表面處理 Finish	可調整深度距離 Adjustable Depth	適用板厚 Panel Thickness
SLS-860	不鏽鋼 304 Cast Stainless Steel (SUS304)	鏡面拋光 Mirror surface buffing	27-55mm	1.2-8mm

SLS-870 不鏽鋼防水型平面門鎖 Stainless Steel Waterproof Latch



特點 Feature

抗腐蝕結構與材質，即便是安裝於室外，也能保持門扣的外觀與功能不變。

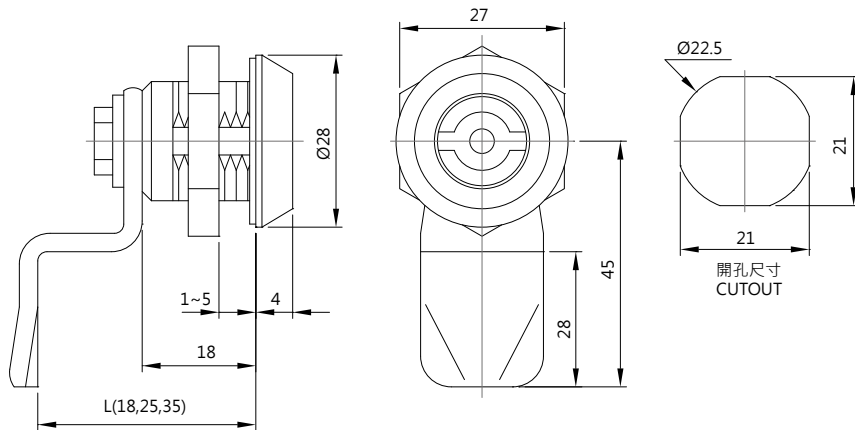
corrosion-resistant construction keeps them functional and looking beautiful for a long time, even in outdoor applications.

使用防盜性強的鑰匙，適用於戶外

With strong anti-thief key suitable for outdoor use

產品型號 Item No.	材質 Material		適用板厚 Panel Thickness
	主體 Main Body	密封蓋 Cover	
SLS-870	不鏽鋼 316 Cast Stainless Steel (SUS316)	尼龍玻璃纖維 PA	1.5-4mm

SLS-705 不鏽鋼防水型圓鎖 Stainless Steel Cam Lock



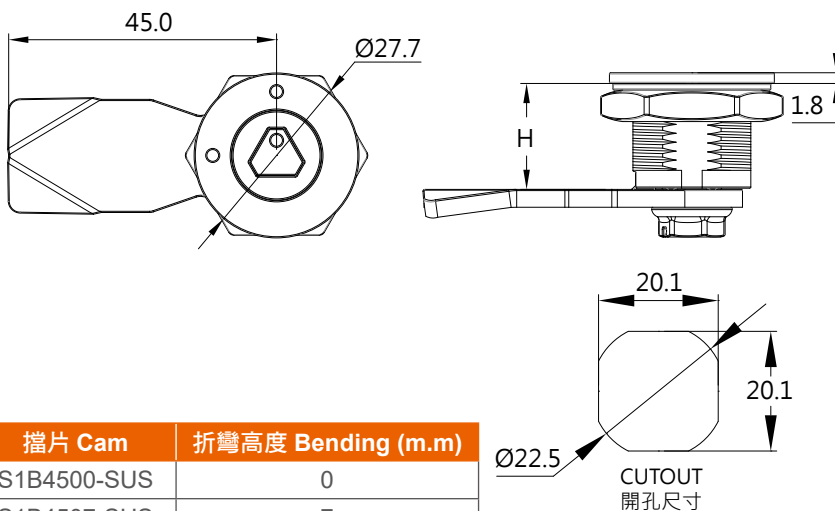
產品型號 Item No.	材質 Material	表面處理 Finish	鎖芯 Lock	擋片 Cam
SLS-705-1	不鏽鋼 304 Cast Stainless Steel (SUS304)	拋光 Polishing	S 型鎖芯 S Shape Lock	4500 / 4507 / 4516
SLS-705-3			三角型鎖芯 Triangle Shape Lock	
SLS-705-5			內六角型鎖芯 Hexagon Shape Lock	
SLS-705-8			一字型鎖芯 Slotted Recess Style Lock	
SLS-705-T			梯形鎖芯 Trapezoid Shape Lock	

擋片 Cam	折彎高度 Bending (m.m)
S1B4500	0
S1B4507	7
S1B4516	16

訂購說明 Ordering Instructions

SLS-705- □ - □□□
 ↓ ↓
 鎖芯 配件
 (Lock) (Accessories)

SLS-705-3-SP 不鏽鋼防水型圓鎖 Stainless Steel Cam Lock



擋片 Cam	折彎高度 Bending (m.m)
S1B4500-SUS	0
S1B4507-SUS	7
S1B4516-SUS	16

產品型號 Item No.	材質 Material	表面處理 Finish	擋片 Cam
SLS-705-3-SP	不鏽鋼 304 Cast Stainless Steel (SUS304)	髮絲紋拋光 Hair-Line Surface Treatment	4500 / 4507 / 4516

特點 Feature

抗腐蝕結構與材質，即便是安裝於室外，也能保持門扣的外觀與功能不變。

Corrosion-resistant construction keeps them functional and looking beautiful for a long time, even in outdoor applications.

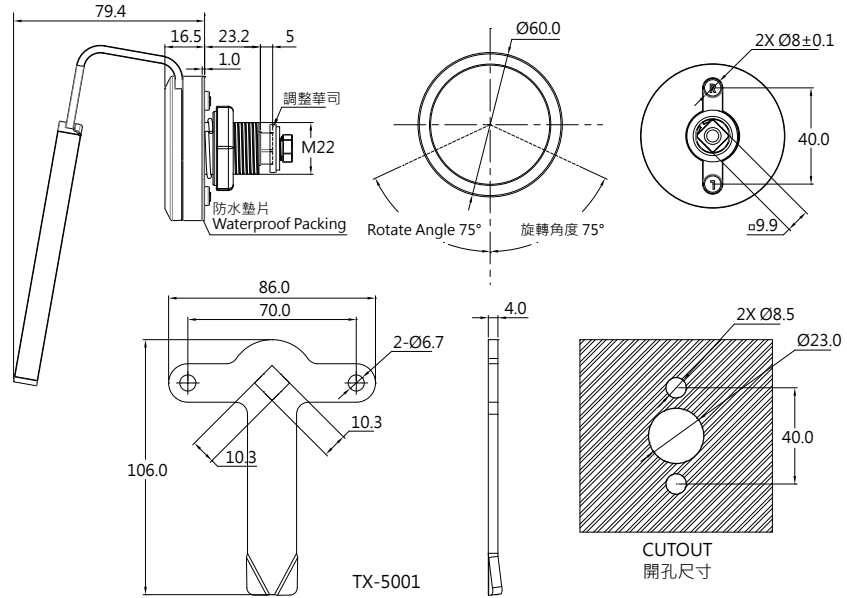
訂購說明 Ordering Instructions

SLS-705-3-SP- □□□

↓
配件 Accessories



SLS-1172 不鏽鋼圓型防水式門鎖 Stainless Steel Waterproof Latch



特點 Feature

抗腐蝕結構與材質，即便是安裝於室外，也能保持門扣的外觀與功能不變。

corrosion-resistant construction keeps them functional and looking beautiful for a long time, even in outdoor applications.

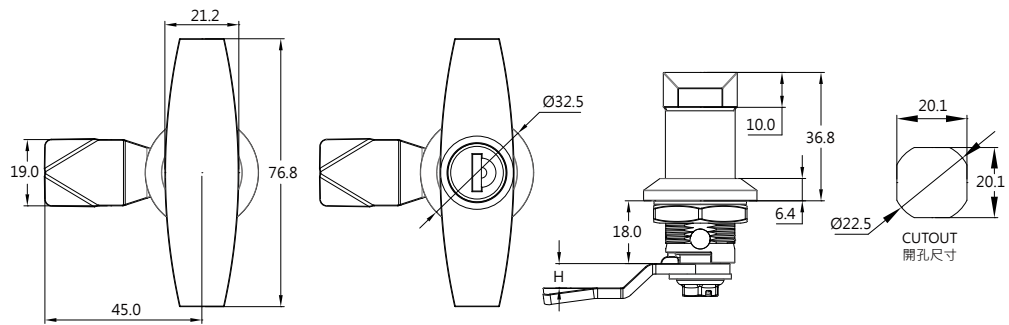
防水型 (使用 O 型圈、密封墊)
Waterproof (using O-ring and packing)

上鎖時通過內部的離合機構來固定門擋片

Stopper plate is secured with the built-in clutch mechanism when locking.

產品型號 Item No.	材質 Material	表面處理 Finish	擋片 Cam
SLS-1172	不鏽鋼 316 Cast stainless steel (SUS316)	鏡面拋光 Mirror surface buffing	TX-5001 TX-4001

SLS-305 不鏽鋼丁字手柄型防水門鎖 Stainless Steel Waterproof T Shape Latch



特點 Feature

抗腐蝕結構與材質，即便是安裝於室外，也能保持門扣的外觀與功能不變。

Corrosion-resistant construction keeps them functional and looking beautiful for a long time, even in outdoor applications.

產品型號 Item No.	材質 Material	表面處理 Finish	鎖芯 Lock	擋片 Cam
SLS-305-1-MP	不鏽鋼 SUS316 Stainless Steel 316	鏡面拋光 Mirror surface buffing	無 Without Lock	4500 / 4507 / 4516
SLS-305-2-MP			有 With Lock	
SLS-305-1-HP		髮絲紋拋光 Hair-Line Surface Treatment	無 Without Lock	
SLS-305-2-HP			有 With Lock	

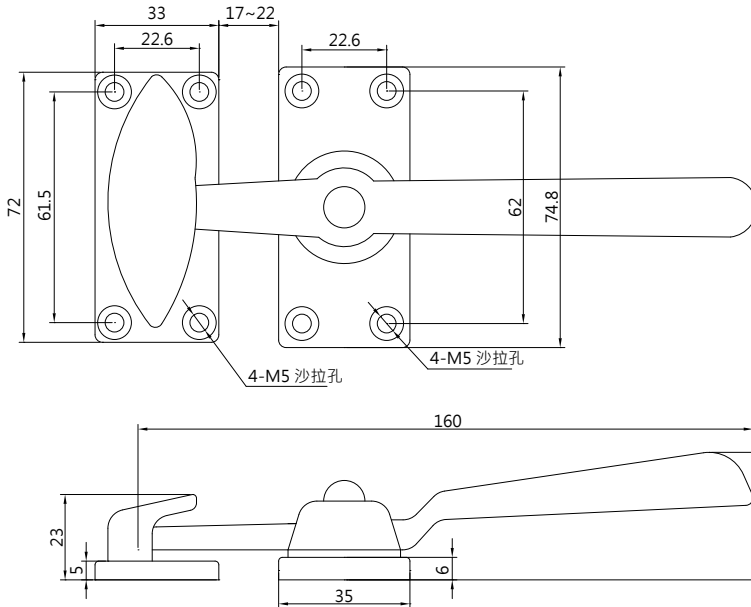
擋片 Cam	折彎高度 Bending (m.m)
S1B4500-SUS	0
S1B4507-SUS	7
S1B4516-SUS	16

訂購說明 Ordering Instructions

SLS-305- □ - □□ - □□□□

↓ ↓ ↓
有無鎖芯 表面處理 配件
(Lock) (Finish) (Accessories)

SLS-160 不鏽鋼密閉式手柄 Stainless Steel Air Tightness Handle

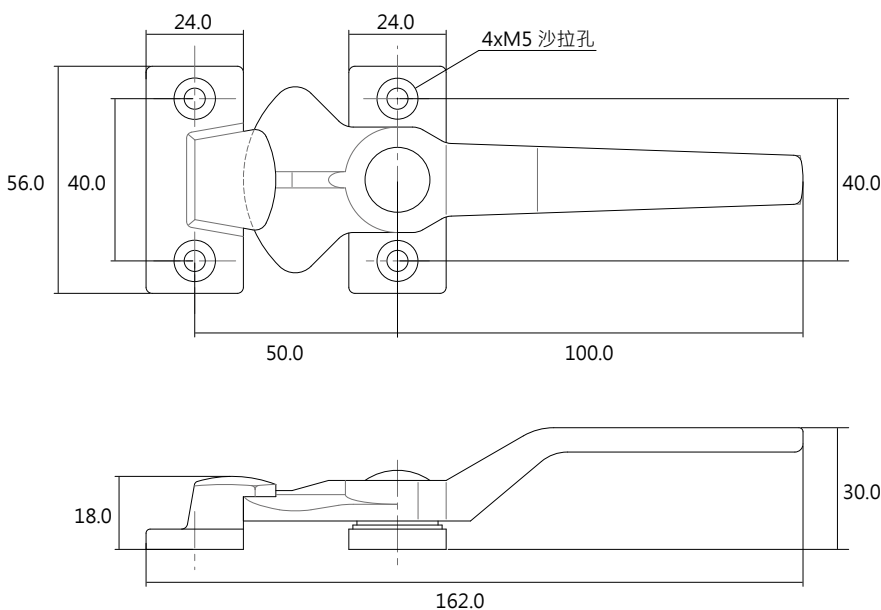


特點 Feature

可強力密閉
Powerful airtight closure is provided
具有良好的耐腐蝕性
Corrosion-resistant stainless steel is used.

產品型號 Item No.	材質 Material	表面處理 Finish
SLS-160	不鏽鋼 304 Cast Stainless Steel (SUS304)	震動研磨 Vibration ground (可訂製拋光品) Can customize polished product

SLS-2110 不鏽鋼密閉式手柄 Stainless Steel Air Tightness Handle



特點 Feature

可強力密閉
Powerful airtight closure is provided
具有良好的耐腐蝕性
Corrosion-resistant Stainless Steel is used
左右兼用型
For both left-hand and right-hand use.

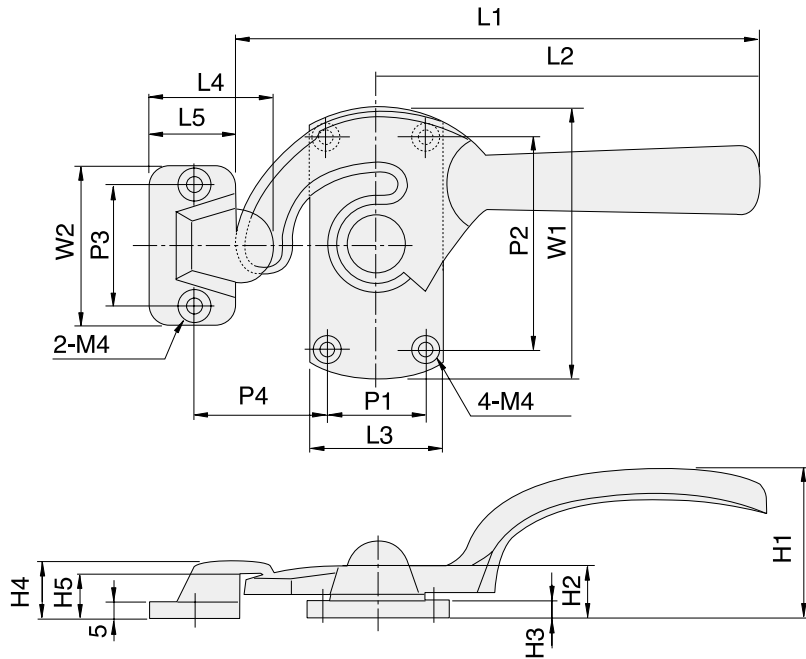
產品型號 Item No.	材質 Material	表面處理 Finish
SLS-2110	不鏽鋼 304 Cast Stainless Steel (SUS304)	鏡面拋光 Mirror surface buffing

SLS-2114 SERIES 不鏽鋼密閉式手柄 Stainless Steel Air Tightness Handle



特點 Feature

- 可強力密閉
Powerful airtight closure is provided
- 具有良好的耐腐蝕性
Corrosion-resistant Stainless Steel is used
- 有左右開門區分
The left-hand or right-hand use.



產品型號 Item No.	材質 Material	表面處理 Finish	重量 (g)
SLS-2114-1-R 右邊開門 Right-Side Open	不鏽鋼 316 Cast Stainless Steel (SUS316)	鏡面拋光 Mirror surface buffing	450
SLS-2114-1-L 左邊開門 Left-Side Open			
SLS-2114-2-R 右邊開門 Right-Side Open			290
SLS-2114-2-L 左邊開門 Left-Side Open			
SLS-2114-3-R 右邊開門 Right-Side Open			210
SLS-2114-3-L 左邊開門 Left-Side Open			
SLS-2114-4-R 右邊開門 Right-Side Open			160
SLS-2114-4-L 左邊開門 Left-Side Open			
SLS-2114-5-R 右邊開門 Right-Side Open			130
SLS-2114-5-L 左邊開門 Right-Side Open			

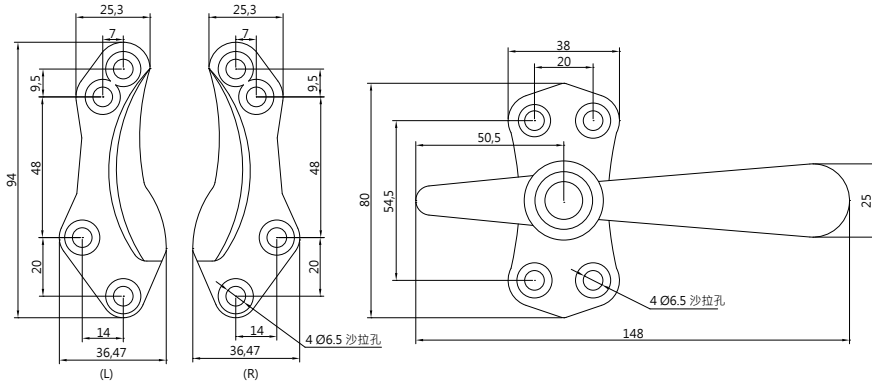
尺寸 Dimension (m.m)															
L1	L2	L3	L4	L5	W1	W2	P1	P2	P3	P4	H1	H2	H3	H4	M
170	127	45	40	28	90	52	34	70	40	43	49	17	6	14	M4
140	109	40	35	24	80	50	25	52	34	34	43	14	5	12	M4
125	98	32	32	23	65	50	22	43	35	30	36	14	5	10	M4
112	84	30	30	20	60	45	20	40	32	28	35	13	5	10	M4
90	65	30	30	20	55	45	17	37	32	28	28	12.5	5	10	M4

訂購說明 Ordering Instructions

SLS-2114- □ - □
 ↓ ↓
 尺寸代號 開門方向
 (SIZE) (Direction)



SLS-2116 不鏽鋼密閉式手柄 Stainless Steel Air Tightness Handle



特點 Feature

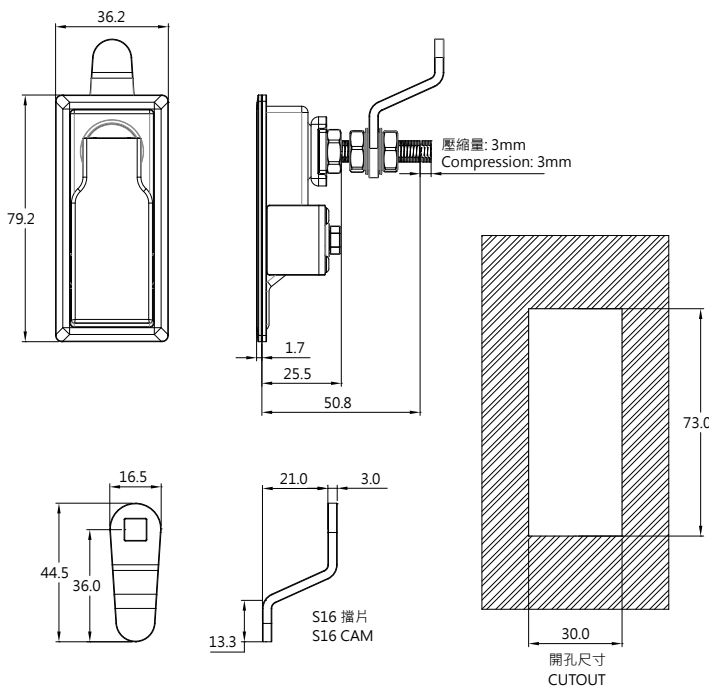
- 可強力密閉
- Powerful airtight closure is provided
- 具有良好的耐腐蝕性
- Corrosion-resistant Stainless Steel is used
- 有左右開門區分
- The left-hand or right-hand use.

產品型號 Item No.	材質 Material	表面處理 Finish
SLS-2116-R(右邊開門) (Right-Side Open)	不鏽鋼 304 Cast Stainless Steel (SUS304)	鏡面拋光 Mirror surface buffing
SLS-2116-L(左邊開門) (Left-Side Open)		

訂購說明 Ordering Instructions

SLS-2116- □
↓
開門方向 (Direction)

SLS-731 不鏽鋼提轉型壓縮式門鎖 Stainless Steel Lift & Turn Compression Latch



特點 Feature

- 雙重功能 - 壓縮式門鎖和門把手 - 在一個組件。容易安裝、操作。只要拉起手柄就能釋放壓縮，轉動就將門擋片從門框中旋轉出來。多種門擋片選項和可調整的門擋片定位 - 門鎖型號可適應多種多種間距尺寸 抗腐蝕結構與材質，即便是安裝於室外，也能保持門扣的外觀與功能不變。
- Dual function - compression latch and door handle - in one assembly. Easy to install and easy to operate. Simply lift the handle to release the compression, and turn it to rotate the cam out from behind the frame. Multiple cam options and adjustable cam positioning enable a single latch model to accommodate a wide variety of grip dimensions
- Corrosion-resistant construction keeps them functional and looking beautiful for a long time, even in outdoor applications.

產品型號 Item No.	材質 Material	表面處理 Finish
SLS-731	不鏽鋼 304 Stainless Steel 304	髮絲紋拋光 Hair-Line Surface Treatment

SLS-2118 SERIES 不鏽鋼密閉式手柄 Stainless Steel Air Tightness Handle



特點 Feature

可強力密閉

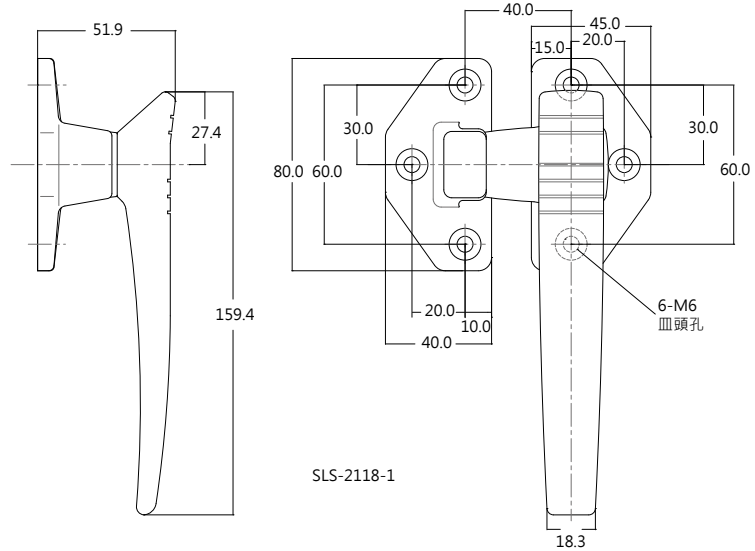
Powerful airtight closure is provided

具有良好的耐腐蝕性

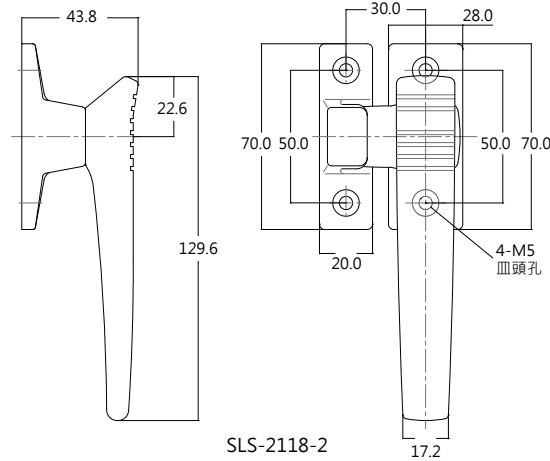
Corrosion-resistant titanium is used

手柄鎖定位置可以垂直和左右改變

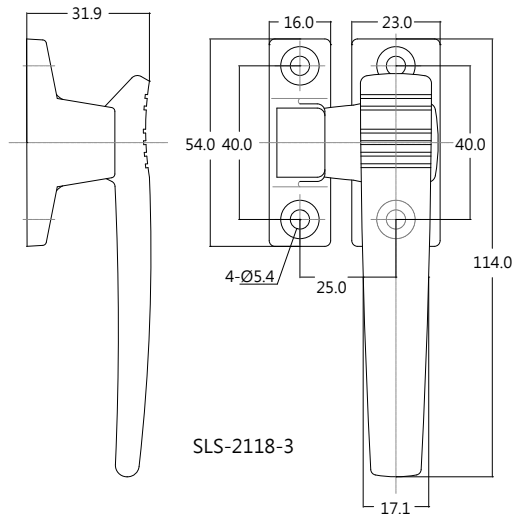
Handle locking position can be changed vertically and left and right



SLS-2118-1



SLS-2118-2



SLS-2118-3

產品型號 Item No.	材質 Material	表面處理 Finish
SLS-2118-1	不鏽鋼 316 Cast Stainless Steel (SUS316)	鏡面拋光 Mirror surface buffing
SLS-2118-2		
SLS-2118-3		

訂購說明 Ordering Instructions

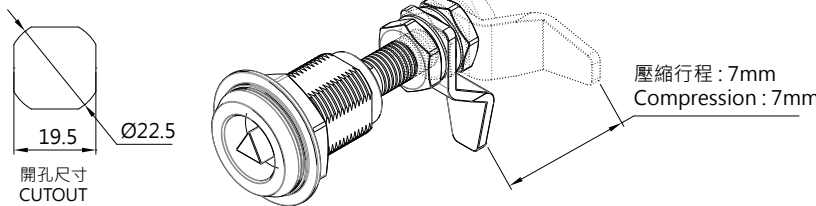
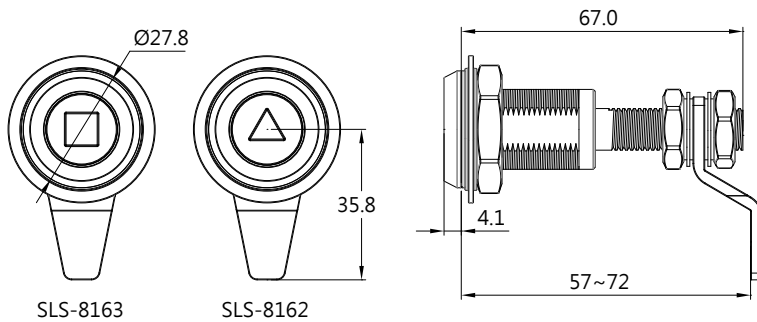
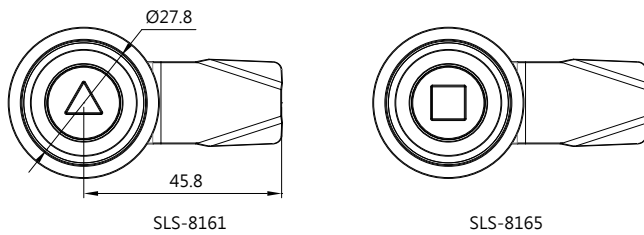
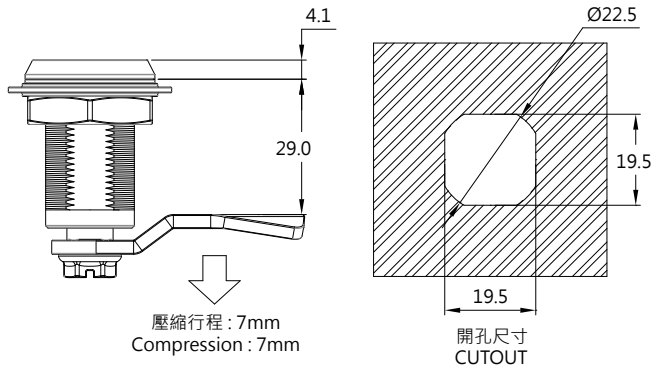
SLS-2118- □

↓
尺寸代號
(SIZE)

SLS-8161 & SLS-8165 / SLS-8162 & SLS-8163

不鏽鋼防水迫緊式圓鎖

Stainless Steel Compression Latch



特點 Feature

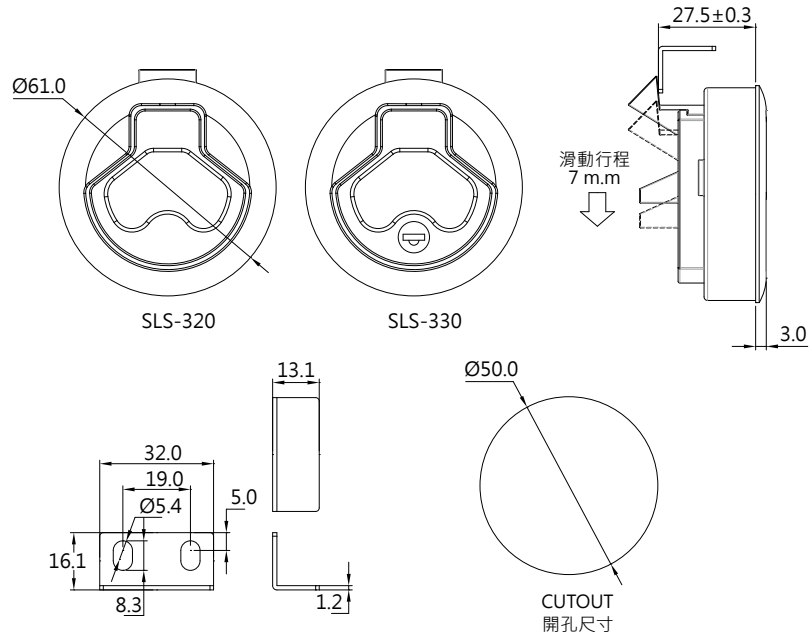
適用於防震動、密封、高品質的組件，能快速安全關閉門板。迫緊動作可將門板及門框拉緊，以確保密封狀態，並有助於減少或消除因震動所導致的噪音以及撞擊聲，更可防止因搖晃或震動而導致的意外開啟。採用不鏽鋼材質，耐腐蝕性能優異。

Designed for quick, secure closure in applications where vibration, sealing, and quality are paramount. The compression action provides environmental sealing in gasket applications, and helps reduce or eliminate noise and rattles caused by vibration. And also resists accidental opening due to shock or vibration. Corrosion-resistant stainless steel is used.

產品型號 Item No.	材質 Material	表面處理 Finish	鎖芯 Lock	壓縮行程 Compression
SLS-8161	不鏽鋼 304 Cast Stainless Steel (SUS304)	拋光 Polish	三角型鎖芯 Triangle Shape Lock	7
SLS-8162			正方形鎖芯 Square Shape Lock	
SLS-8163				
SLS-8165				



SLS-320 & SLS-330 不鏽鋼圓型拉環式門鎖 Stainless Steel Push-To-Close Latch



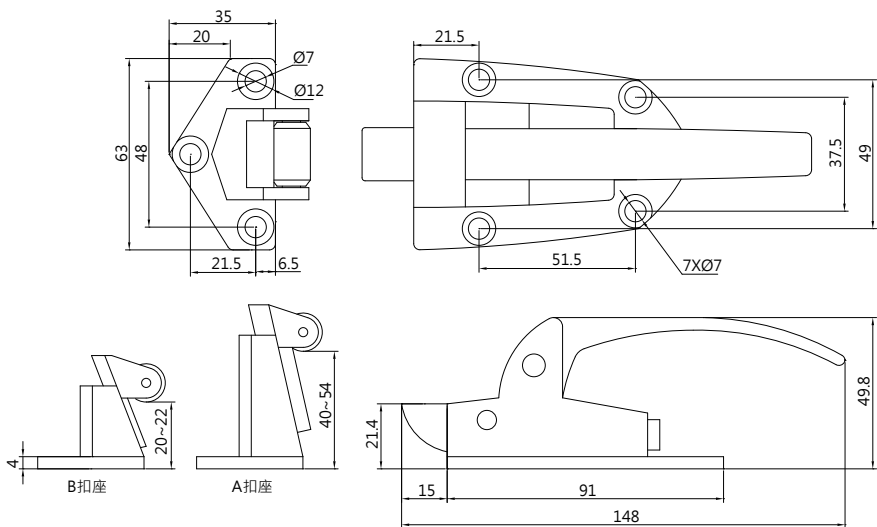
特點 Feature

嵌入式安裝，拉環形手柄，隱藏式組件安裝讓此門扣外觀美觀大方。高質感與方便的按壓式啟閉功能。抗腐蝕結構與材質，即使是安裝於室外，也能保持門扣的外觀與功能不變。

Attractive flush-mount styling, a recessed handle, and concealed mounting hardware give these latches an appealing look. A solid feel and push-to-close convenience give them appealing functionality. And corrosion-resistant construction keeps them functional and looking beautiful for a long time, even in outdoor applications.

產品型號 Item No.	材質 Material	表面處理 Finish	鎖芯 Lock
SLS-320	不鏽鋼 316 Cast stainless steel (SUS316)	鏡面拋光 Mirror surface buffing	無 Without Lock
SLS-330			有 With Lock

SLS-52 不鏽鋼密閉式手柄 Stainless Steel Lever Latches



特點 Feature

結構牢固，即使激烈的啟閉也安然如故，採用不鏽鋼材質，耐腐蝕性能優異。

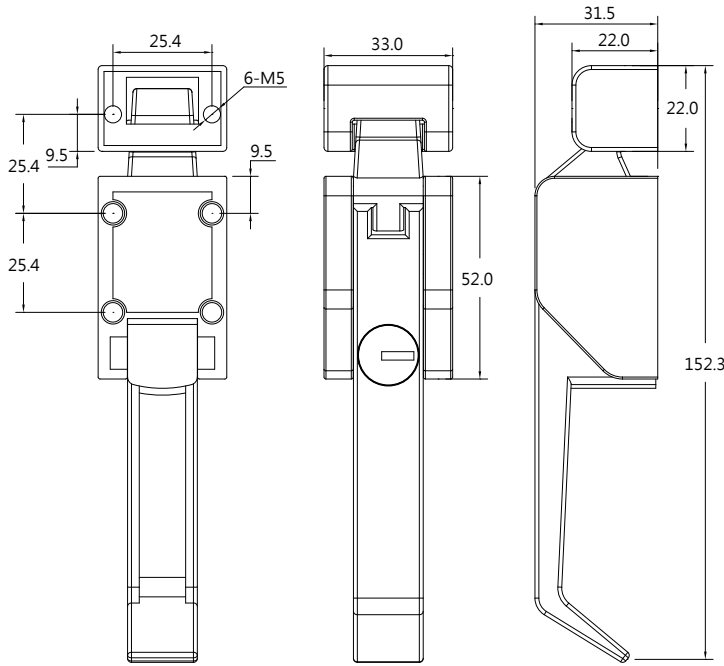
Durable construction for hard use of door locking/ unlocking. Corrosion-resistant stainless steel is used.

扣件有兩種高度可選配，亦可微調扣件高度

Two kinds of fittings, can adjust height

產品型號 Item No.	材質 Material	表面處理 Finish
SLS-52	不鏽鋼 304 Cast Stainless Steel (SUS304)	震動研磨 Vibration ground (可訂製拋光品) Can customize polished product

SLS-6150 不鏽鋼槓桿型壓縮式門扣 Stainless Steel Over-Center Lever Latch

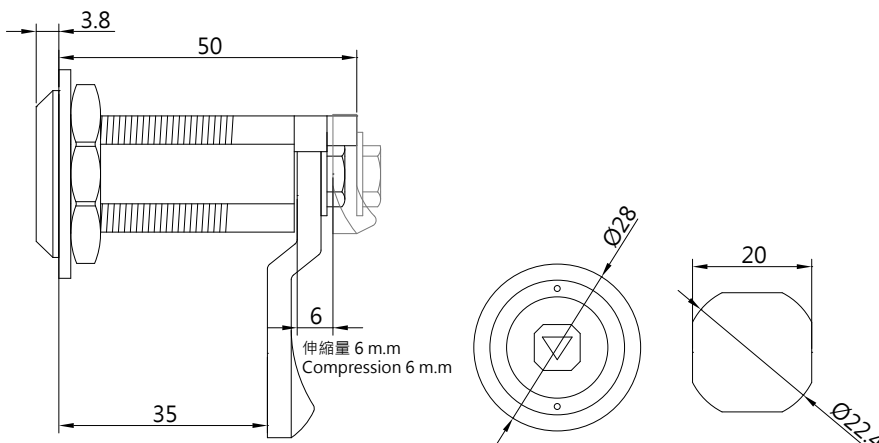


特點 Feature

高強度；安裝及操作簡便，利用槓桿原理使鎖舌在扣座上產生強大的力矩，加強緊迫效果，最大工作附載 2000 N (200KG)(400 lbs)。
在嚴苛的環境中提供出色的耐久性以及抗腐蝕能力。
Combining strength, ease of installation, and simplicity of operation, The single-motion opening action of latch applies built-in leverage against the keeper to provide mechanical advantage to help pry stuck doors open.
Provides superior durability and corrosion-resistance in demanding environments.

產品型號 Item No.	材質 Material	表面處理 Finish
SLS-6150	不鏽鋼 304 Cast Stainless Steel (SUS304)	鏡面拋光 Mirror surface buffing

SLS-816-4 不鏽鋼防水迫緊式圓鎖 Stainless Steel Compression Latch



特點 Feature

適用於防震動、密封、高品質的組件，能快速安全關閉門板。迫緊動作可將門板及門框拉緊，以確保密封狀態，並有助於減少或消除因震動所導致的噪音以及撞擊聲，更可防止因搖晃或震動而導致的意外開啟。採用不鏽鋼材質，耐腐蝕性能優異。
Designed for quick, secure closure in applications where vibration, sealing, and quality are paramount. The compression action provides environmental sealing in gasket applications, and helps reduce or eliminate noise and rattles caused by vibration. And also resists accidental opening due to shock or vibration. Corrosion-resistant stainless steel is used.

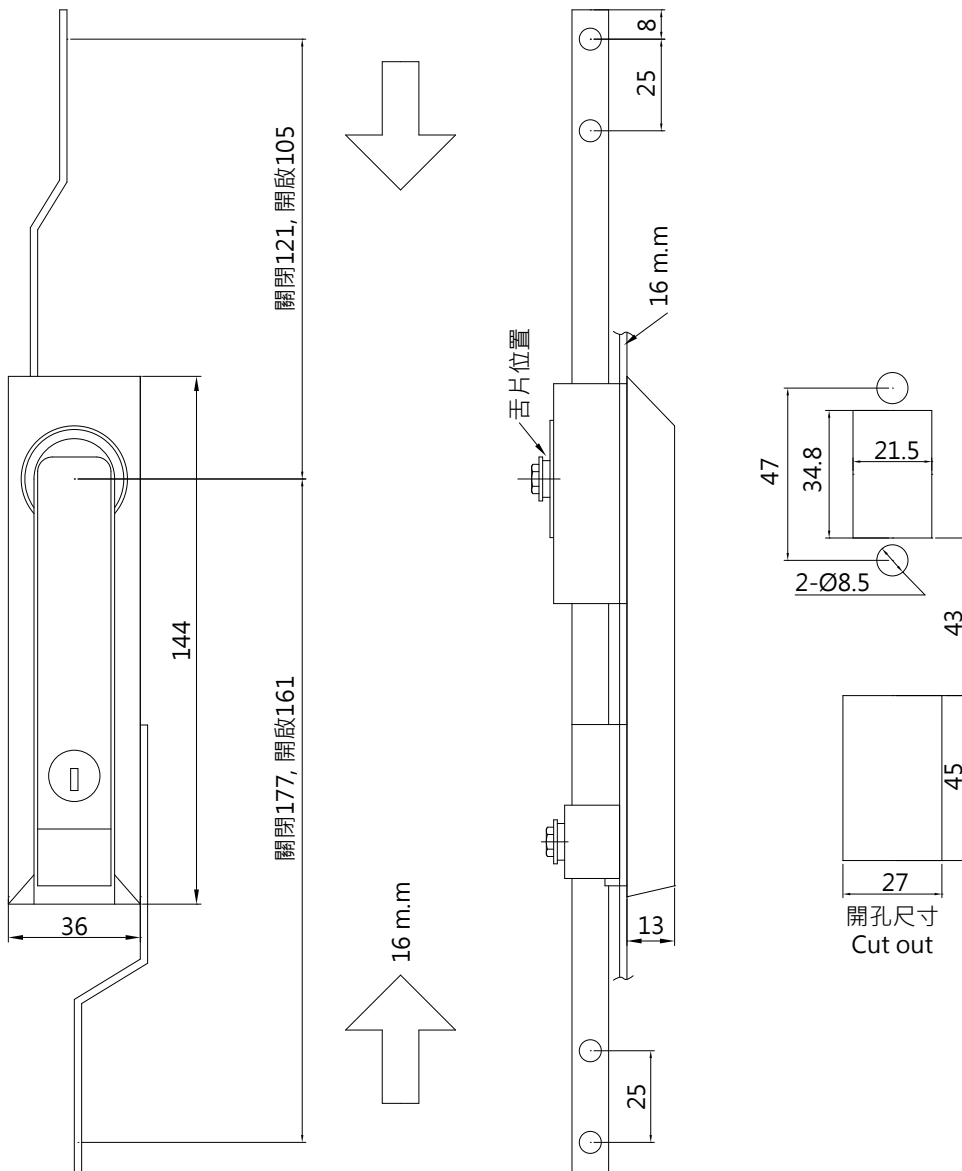
產品型號 Item No.	材質 Material	表面處理 Finish
SLS-816-4	不鏽鋼 304 Stainless Steel 304	拋光 Polish



三點式天地連桿型門鎖 MULT-POINT LATCHING SYSTEM LATCH

三點式天地連桿型門鎖 Muilt-Point Latching System Latch 73

3PSL-828 SERIES 三點式天地連桿型門鎖 3-Point Latching System Latch



產品型號 Item No.	材質 Material	表面處理 Finish
3PSL-828-BK	鋅合金 ZDC	黑色塗裝 Black
3PSL-828-SR		銀色塗裝 Silver

訂購說明 Ordering Instructions

3PSL-828- □□□

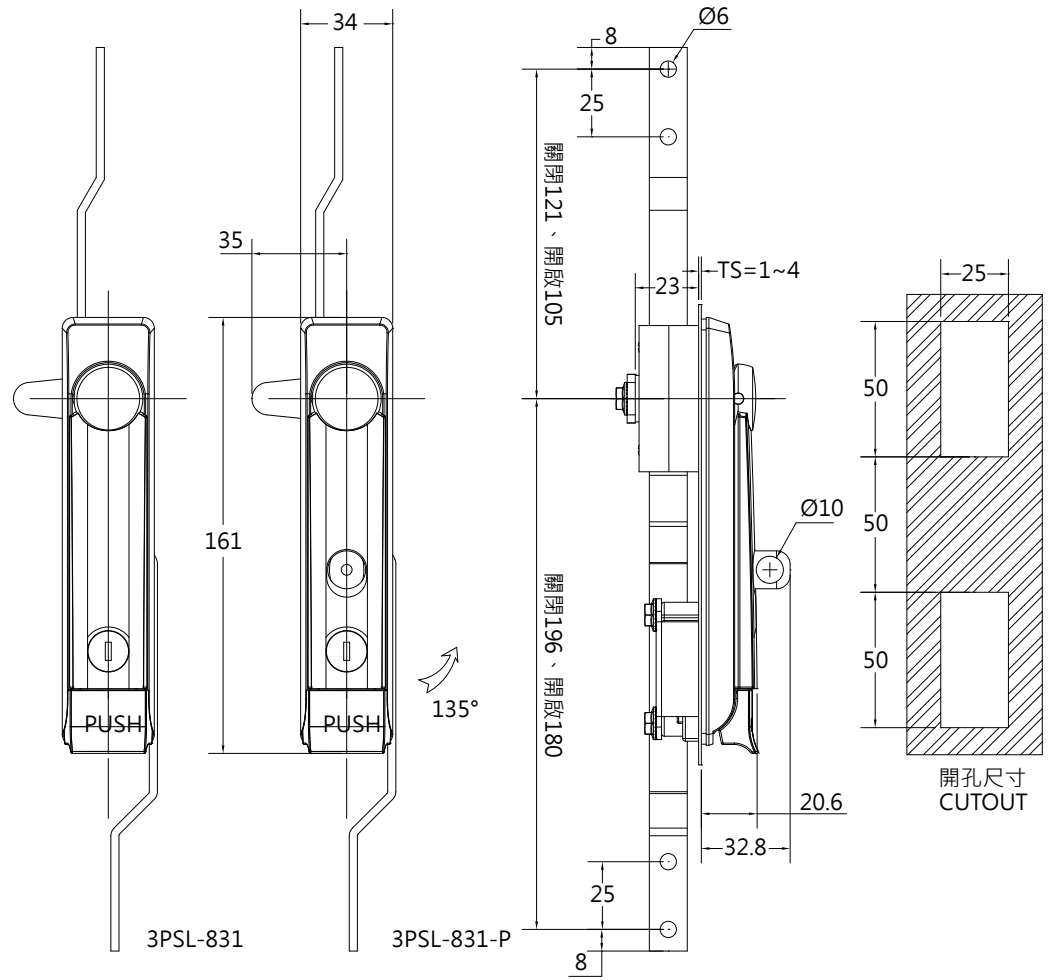
↓
表面顏色 (Color)

特點 Feature

可單點、兩點或是兩點以上鎖定的門鎖，透過手柄的旋轉對多個鎖定機構進行上鎖或開鎖。

It enables single, two or more locks to be lockable and unlockable by turning one handle.

3PSL-831 SERIES 三點式天地連桿型門鎖 3-Point Latching System Latch



產品型號 Item No.	材質 Material	表面處理 Finish
3PSL-831	鋅合金 ZDC	黑色塗裝 Black
3PSL-831-P		

訂購說明 Ordering Instructions

3PSL-831- □□□



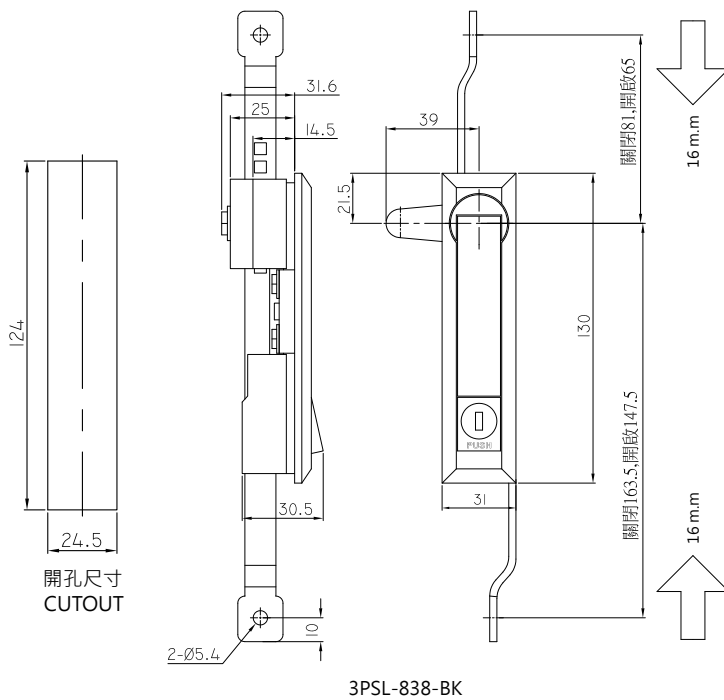
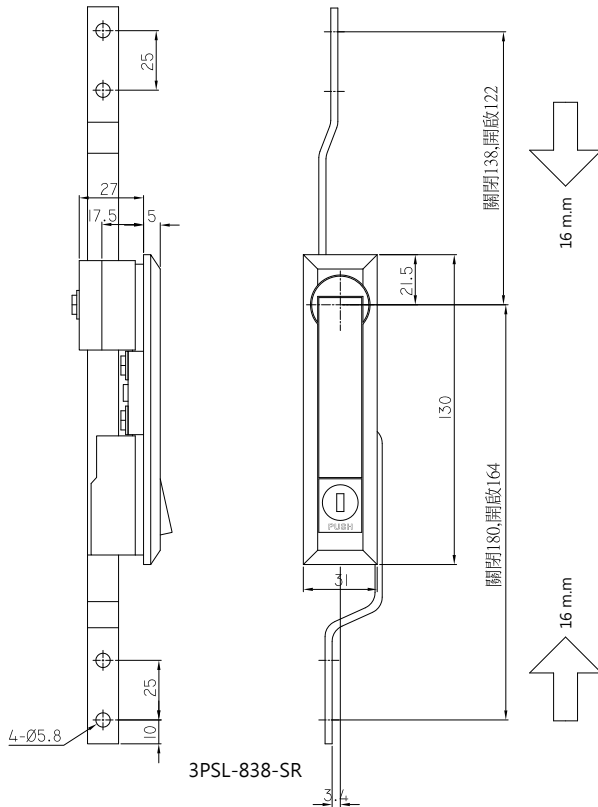
型式 (TYPE)

特點 Feature

可單點、兩點或是兩點以上鎖定的門鎖，透過手柄的旋轉對多個鎖定機構進行上鎖或開鎖。

It enables single, two or more locks to be lockable and unlockable by turning one handle.

3PSL-838 SERIES 三點式天地連桿型門鎖 3-Point Latching System Latch



特點 Feature

可單點、兩點或是兩點以上鎖定的門鎖，透過手柄的旋轉對多個鎖定機構進行上鎖或開鎖。

It enables single, two or more locks to be lockable and unlockable by turning one handle.

產品型號 Item No.	材質 Material	表面處理 Finish
3PSL-838-BK	鋅合金 ZDC	黑色塗裝 Black
3PSL-838-SR		銀色塗裝 Silver

訂購說明 Ordering Instructions

3PSL-838- □□□

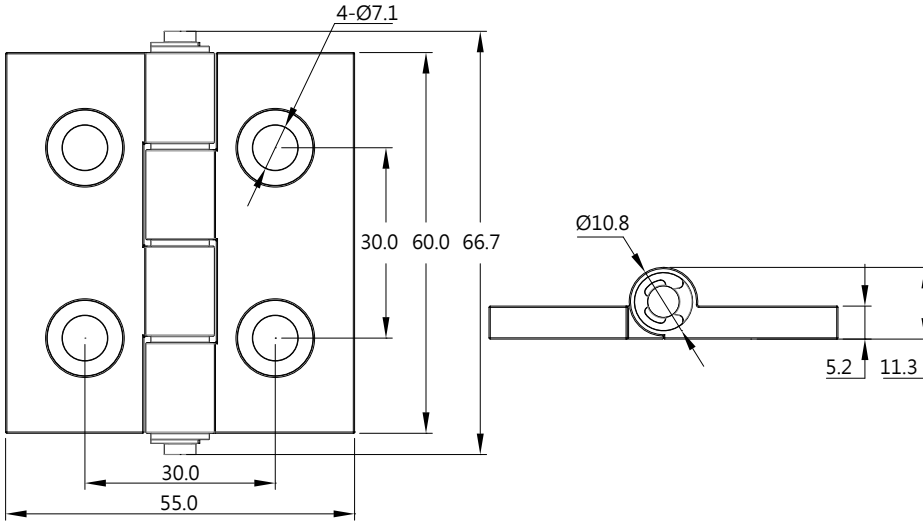
↓
表面顏色 (Color)



鉸鏈 HINGE

鉸鏈 Hinge.....

HGA-30 鋁合金蝶型鉸鏈 Aluminum Butt Hinge



特點 Feature

配置墊圈，使鉸鏈無間隙，可防止裝上門板後因負載重量而產生的傾斜。

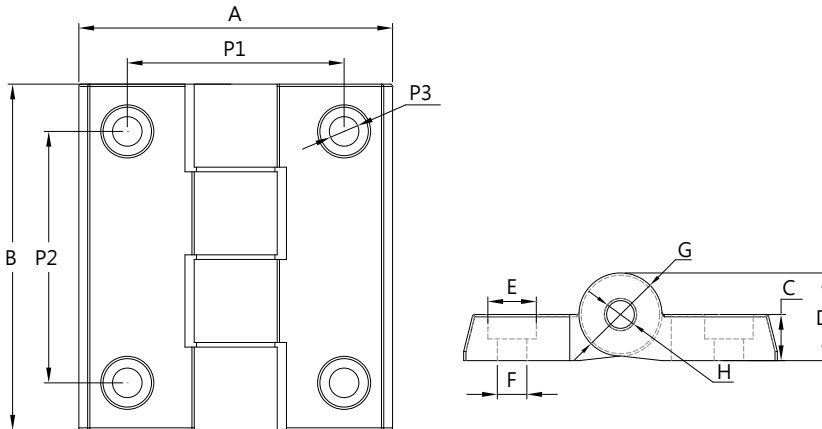
Dispose PE washer, no tolerance on this hinge, can prevent door slope after install.

產品型號 Item No.	材質 Material		表面處理 Finish
	主體 Main Body	插銷 Pin	
HGA-30-BK	鋅合金 ZDC	鐵 Steel	黑色塗裝 Black
HGA-30-SR			陽極銀 Anodize Finish Sliver

訂購說明 Ordering Instructions

HGA-30-□□□
↓
表面顏色 (Color)

HGA-208 Series 鋁合金重承載型鉸鏈 Aluminum Alloy Heavy Duty Hinge



產品型號 Item No.	材質 Material		表面處理 Finish
	主體 Main Body	插銷 Pin	
HGA-208-A	鋁合金 Aluminum Alloy 6061-T5	不鏽鋼 304 Stainless Steel 304	黑色塗裝 Black
HGA-208-1			
HGA-208-2			
HGA-208-3			
HGA-208-4			

特點 Feature

配置墊圈，使鉸鏈無間隙，可防止裝上門板後因負載重量而產生的傾斜，適用於較重型的門板。

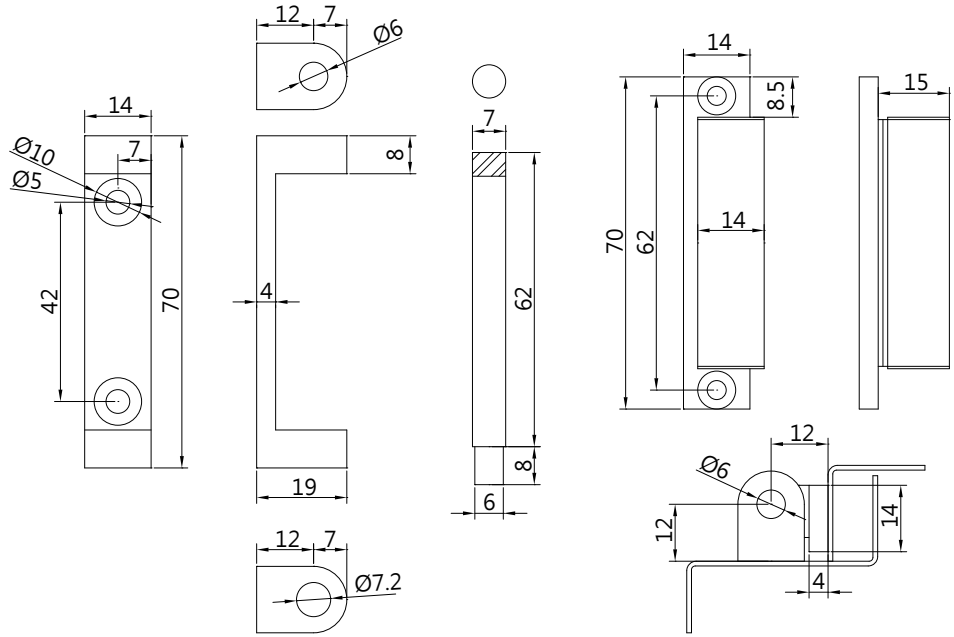
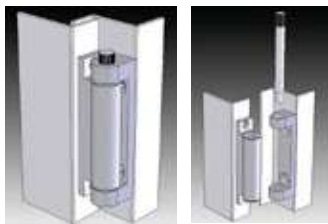
Dispose nylon washer, no interval on interval on the hinge, can prevent heavy door slope after installing.

尺寸 Dimension (m.m)										
A	B	C	D	E	F	G	H	P1	P2	P3
70	90	10	19.5	10.5	6.5	18	6	47	72	M6
70	75	10	19.5	10.5	6.5	18	6	47	54.5	M6
70	50	10	19.5	10.5	6.5	18	6	47	30	M6
40	50	6.5	13.5	9	5.5	13	6	26	30	M5
40	30	6.5	13.5	9	5.5	13	6	26	16	M5

訂購說明 Ordering Instructions

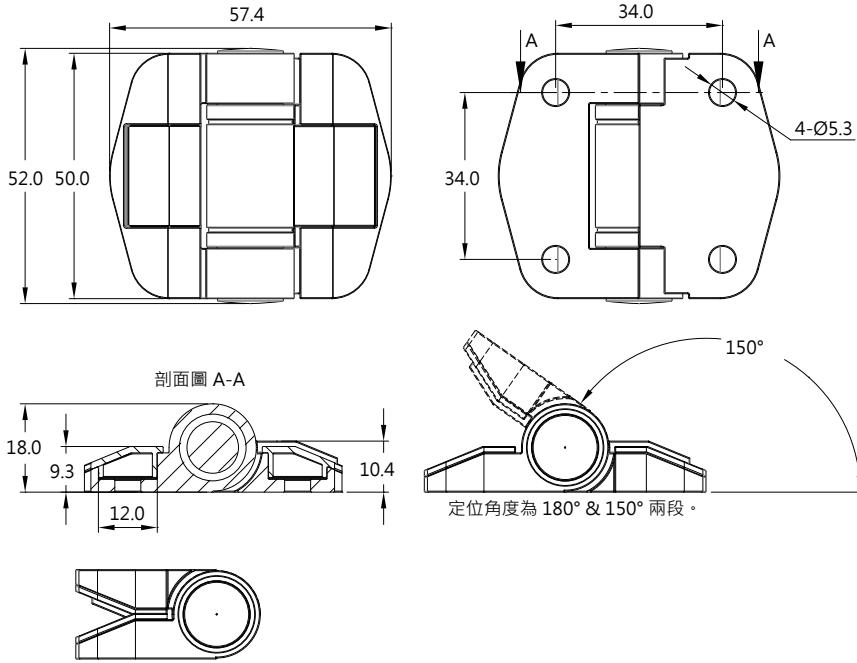
HGA-208-□□□
↓
尺寸代號 (SIZE No.)

HGA-250 鋁合金鉸鏈 Aluminum Pin Type Hinge



產品型號 Item No.	材質 Material		表面處理 Finish
	主體 Main Body	插銷 Pin	
HGA-250	鋁合金 Aluminum Alloy	不鏽鋼 304 Stainless Steel 304	陽極銀 Anodize Finish Sliver

HGN-195 制動型鉸鏈 Detent Hinge



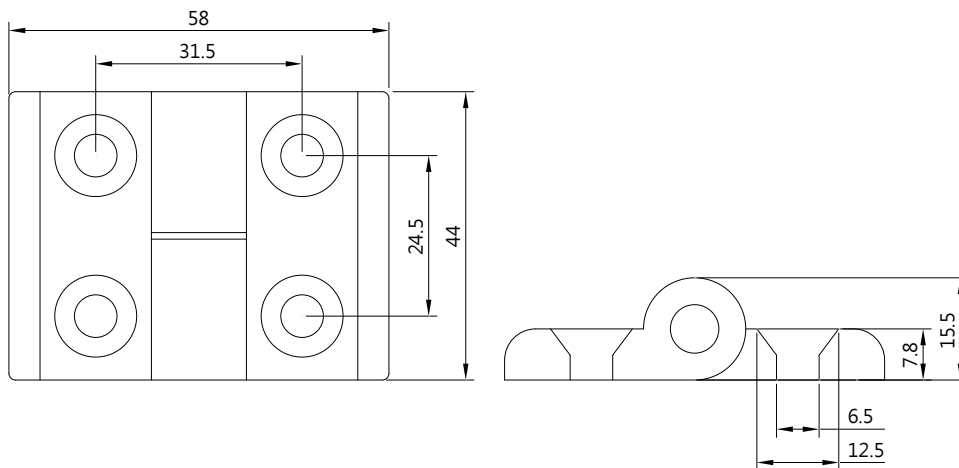
產品型號 Item No.	材質 Material	最大負載 Max Load
HGN-195	塑鋼 POM	36KG / 2PCS



特點 Feature

使門板能開到預定角度，可省去為了保持定位而安裝附加零件的成本與勞力。
制動裝置可使門保持於 150 度。
更可進一步打開至 180 度
最大負載：36 KG / 2 PCS
Can hold doors open at predetermined angles and eliminate the cost and labor of installing additional components to maintain consistent positioning.
Detents holds door at 150°.
Hinge can be further opened to 180°.
Max Load : 36 KG / 2 PCS

HGN-260 快拆式塑膠鉸鏈 Removable Lift off hinge



產品型號 Item No.	材質 Material		表面處理 Finish
	主體 Main Body	插銷 Pin	
HGN-260-1(左側安裝)	尼龍玻璃纖維 PA	鐵 Steel	黑 Black
HGN-260-2(右側安裝)			

特點 Feature

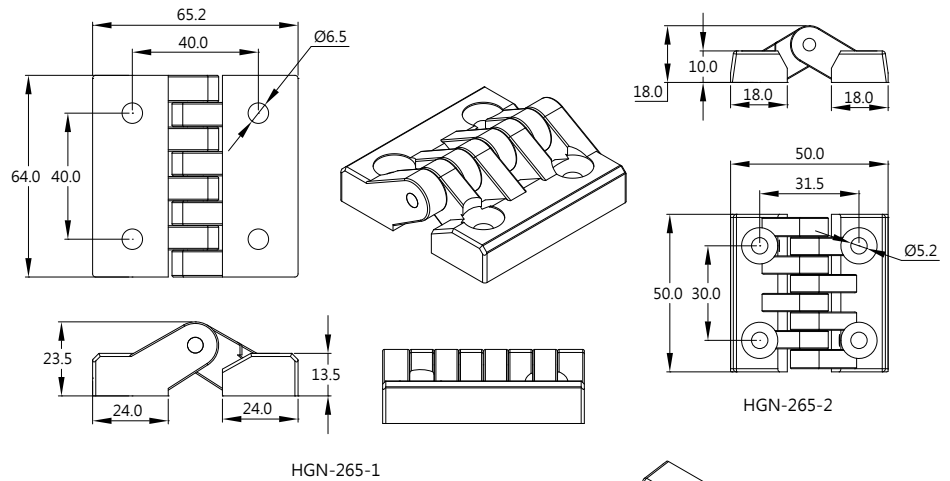
門可快速且輕鬆地卸下。安裝簡單易明，節省成本。
Quick, easy door removal Cost effective with simple, intuitive installation.

訂購說明 Ordering Instructions

HGN-260- □□□

↓
安裝位置 (Direction)

HGN-265 Series 尼龍蝶型鉸鏈 Plastic Butt Hinge



特點 Feature

安裝簡單易明，節省成本。
Cost effective with simple,
intuitive installation

產品型號 Item No.	材質 Material	顏色 Color
HGN-265-1	尼龍玻璃纖維 PA	黑 Black
HGN-265-2		

訂購說明 Ordering Instructions

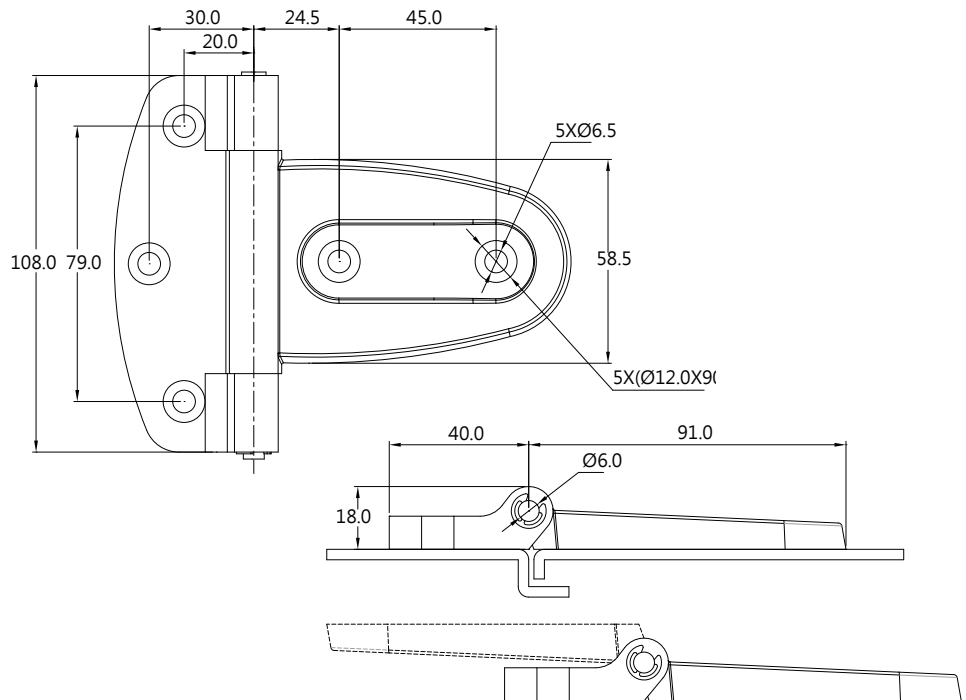
HGN-265- □□□



尺寸代號 (SIZE No.)



HGN-275 尼龍塑膠鉸鏈 Plastic Hinge

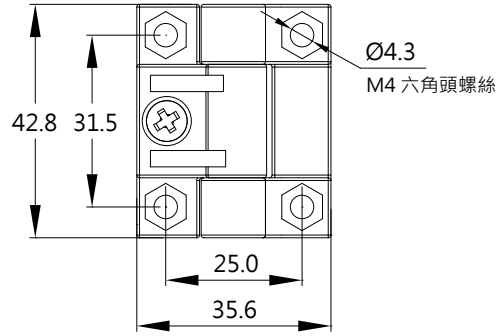


特點 Feature

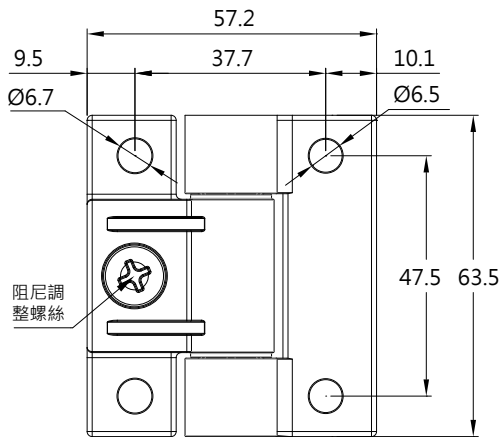
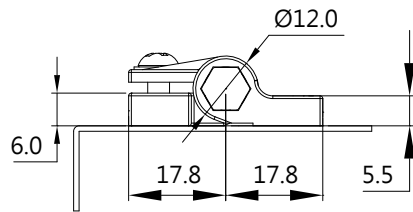
安裝簡單易明，節省成本。
Cost effective with simple,
intuitive installation

產品型號 Item No.	材質 Material	顏色 Color
HGN-275	尼龍玻璃纖維 PA	黑 Black

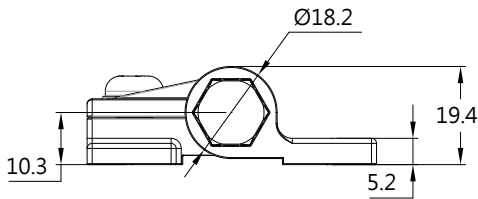
HGN-272 阻尼式鉸鏈 (可調式) Adjustable Torque Position control Hinge



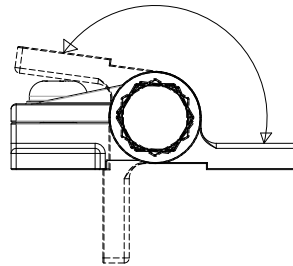
HGN-272-1



HGN-272-2



最大旋轉角度165°



特點 Feature

用戶調節操作力、防腐材料、隱藏式安裝能力、以螺絲起子調整阻尼力，可使門板於開啟時固定於任意角度

User-adjustable operating effort
Corrosion-resistant materials
Ability to conceal mounting hardware. Torque strength is adjusted by screwdriver can hold steady at any angle.

產品型號 Item No.	材質 Material		表面處理 Finish
	主體 Main Body	插銷 Pin	
HGN-272-1	塑鋼 POM	聚碳酸脂 PC	黑 Black
HGN-272-2			

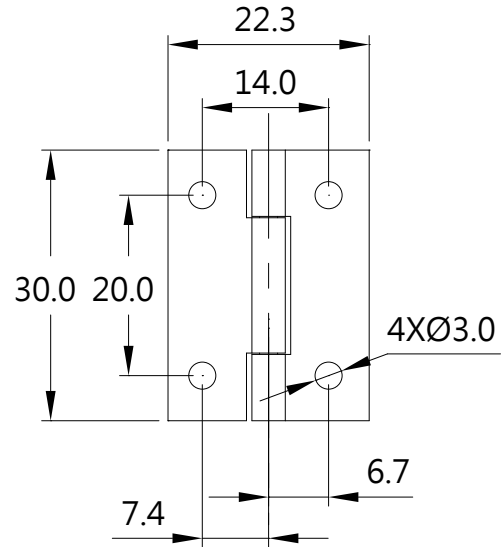
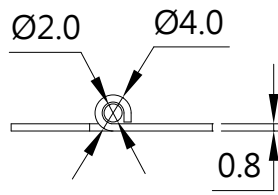
訂購說明 Ordering Instructions

HGN-272- □□□

↓
尺寸代號 (SIZE No.)



HGS-046 不鏽鋼小型鉸鏈 Stainless Steel Butt hinge-Mini Type



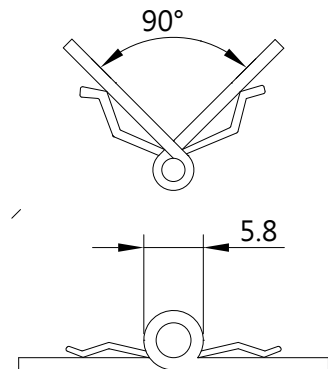
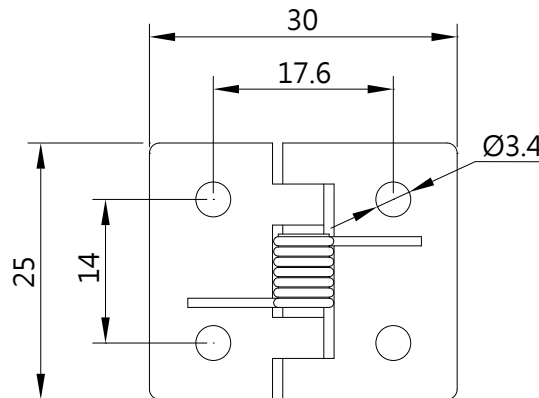
特點 Feature

沖壓鉸鏈結構，簡單集成和安裝簡便，無需額外成本
Stamped hinge construction. Easy integration and simple installation without added cost.

產品型號 Item No.	材質 Material	表面處理 Finish
HGS-046	不鏽鋼 304 Stainless Steel 304	震動研磨 Vibration polish



HGS-202 不鏽鋼彈簧鉸鏈 Stainless Steel Spring Loaded Butt Hinge

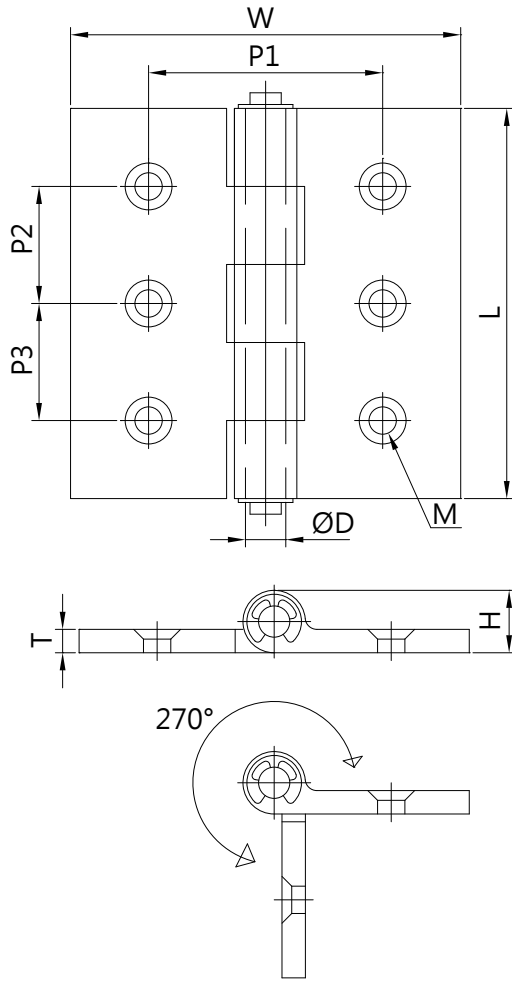


特點 Feature

開啟門板後可自動回彈定位，預防工安產生，可使門板保持關閉狀態。
Open the door automatically rebound after positioning, prevention of work safety Design to keep doors closed.

產品型號 Item No.	材質 Material	表面處理 Finish
HGS-202	不鏽鋼 304 Stainless Steel 304	震動研磨 Vibration polish

HGS-200 不鏽鋼重承載型鉸鏈 Heavy Duty Stainless Steel Butt Hinge



產品型號 Item No.	材質 Material	表面處理 Finish	尺寸 Dimension (m.m)								荷重 LOAD (KG)	
			ΦD	H	L	W	P1	P2	P3	T		M
HGS-200-1E-304 (封頭款)	不鏽鋼 304 Stainless Steel 304 (可訂製 SUS 316 材質) Can customize SUS 316 product	鏡面拋光 Mirror Surface buffing	8	16	100	100	60	30	30	6	M6	90
HGS-200-1-304 (卡簧式)												
HGS-200-1E-316 (封頭款)												
HGS-200-1-316 (卡簧式)												
HGS-200-2E-304 (封頭款)			8	16	75	75	50	40	6	M6	70	
HGS-200-2-304 (卡簧式)												
HGS-200-2E-316 (封頭款)												
HGS-200-2-316 (卡簧式)												
HGS-200-3E-304 (封頭款)			6	14	65	65	40	35	5	M5	50	
HGS-200-3-304 (卡簧式)												
HGS-200-3E-316 (封頭款)												
HGS-200-3-316 (卡簧式)												
HGS-200-4E-304 (封頭款)			6	14	50	50	35	20	5	M4	40	
HGS-200-4-304 (卡簧式)												
HGS-200-4E-316 (封頭款)												
HGS-200-4-316 (卡簧式)												
HGS-200-A-304 (封頭款)			8	16	125	100	60	34.5	37.5	6	M6	100
HGS-200-A-316 (封頭款)												

特點 Feature

重型平面鉸鏈，脫蠟鑄造，具有細緻的美觀表面，極密間隙，沙拉孔設計，適用於皿頭螺絲。
Casting, with a fine aesthetic surface, a very close gap, the design of the salad hole or pan head screws
在嚴苛的環境中提供出色的耐久性以及抗腐蝕能力。
Provides superior durability and corrosion-resistance in demanding environments.

訂購說明 Ordering Instructions

HGS-200- □□□



尺寸代號 (SIZE No.)

HGS-204 不鏽鋼快拆式鉸鏈 Stainless Steel Removable Lift-Off Hinge

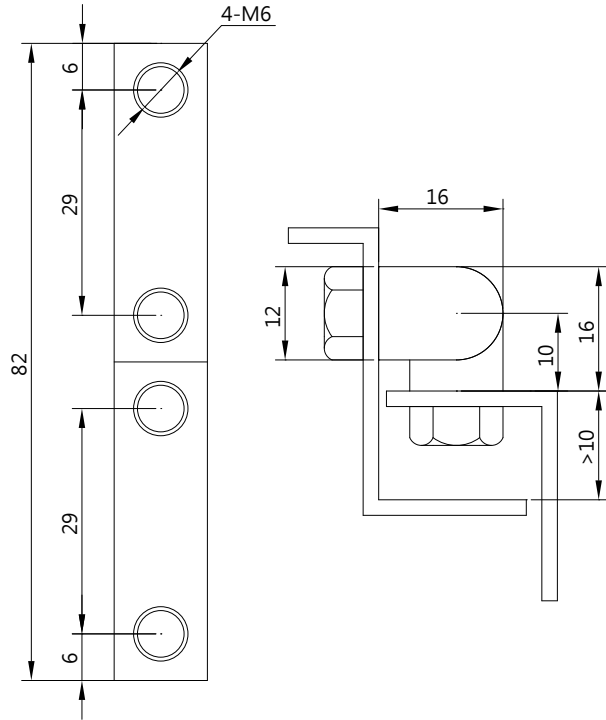


特點 Feature

可輕鬆、快速且安全的將門卸下，無需使用任何的工具。且在嚴苛的環境中提

Allow doors to be removed quickly, easily and safely without the use of tools, and provides superior durability and corrosion-resistance in demanding environments.

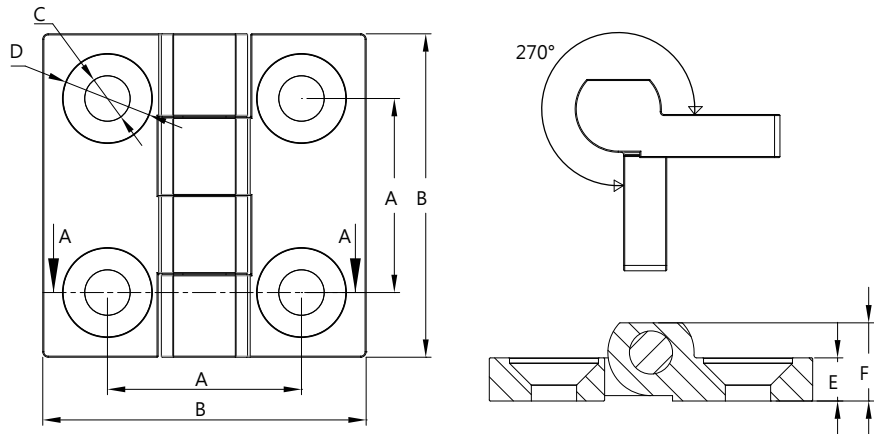
provides superior durability and corrosion-resistance in demanding environments.



產品型號 Item No.	材質 Material	表面處理 Finish
HGS-204	不鏽鋼 304 Stainless Steel 304	鏡面拋光 Mirror Surface Buffing



HGS-226 Series 重承載型不銹鋼鉸鏈 Heavy Duty Stainless Steel Butt Hinge



特點 Feature

結構穩固，同時適用於室內和戶外
Solid structure, suitable for indoor and outdoor applications
簡單集成和安裝簡便，無需額外成本

Simple integration and easy installation at no additional cost in demanding environments providing superior durability and corrosion-resistance.

Provides superior durability and corrosion-resistance in demanding environments.

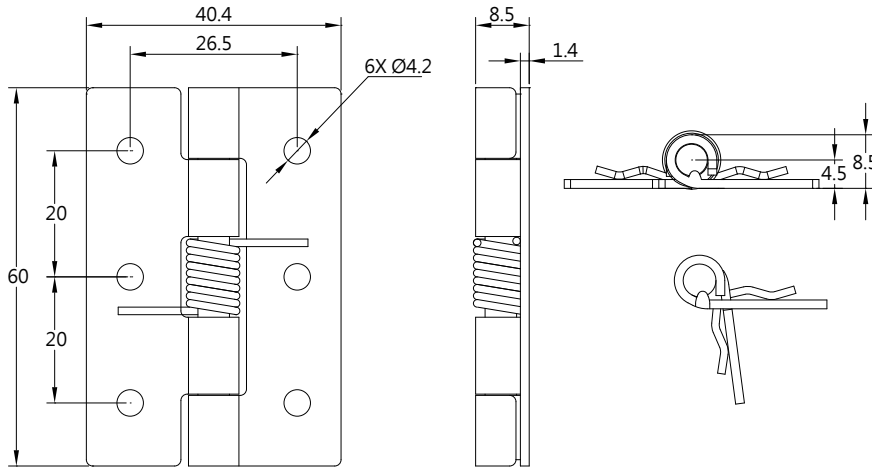
產品型號 Item No.	材質 Material	表面處理 Finish	尺寸 Dimension (m.m)					
			A	B	C	D	E	F
HGS-226-HL-1	不鏽鋼 304 Stainless Steel 304	髮絲紋拋光 Hair-Line Surface Treatment	36	60	8.4	16.5	8	14.5
HGS-226-HL-2			30	50	6.3	12.3	6	12
HGS-226-HL-3			25	40	5.2	10.2	5	9.7
HGS-226-BK-1		黑色塗裝 BLACK	36	60	8.4	16.5	8	14.5
HGS-226-BK-2			30	50	6.3	12.3	6	12
HGS-226-BK-3			25	40	5.2	10.2	5	9.7

訂購說明 Ordering Instructions

HGS - 226- □□□ - □□□

↓ ↓
表面處理 尺寸代號
(Finish) (SIZE No.)

HGS-236 不鏽鋼彈簧鉸鏈 Stainless Steel Spring Loaded Butt Hinge



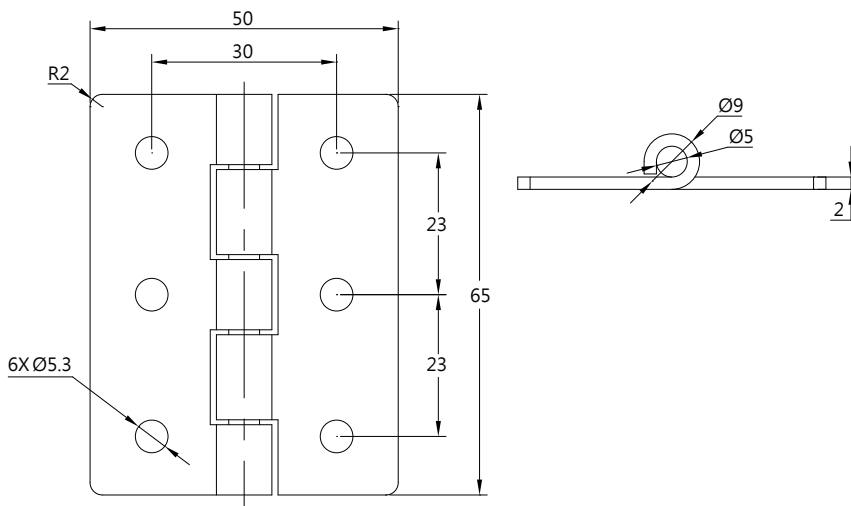
特點 Feature

開啟門板後可自動回彈定位，預防工安產生，可使門板保持關閉狀態。

Open the door automatically rebound after positioning, prevention of work safety Design to keep doors closed

產品型號 Item No.	材質 Material	表面處理 Finish
HGS-236	不鏽鋼 304 Stainless Steel 304	震動研磨 Vibration polish

HGS-5065 不鏽鋼蝶型鉸鏈 Stainless Steel Butt Hinge



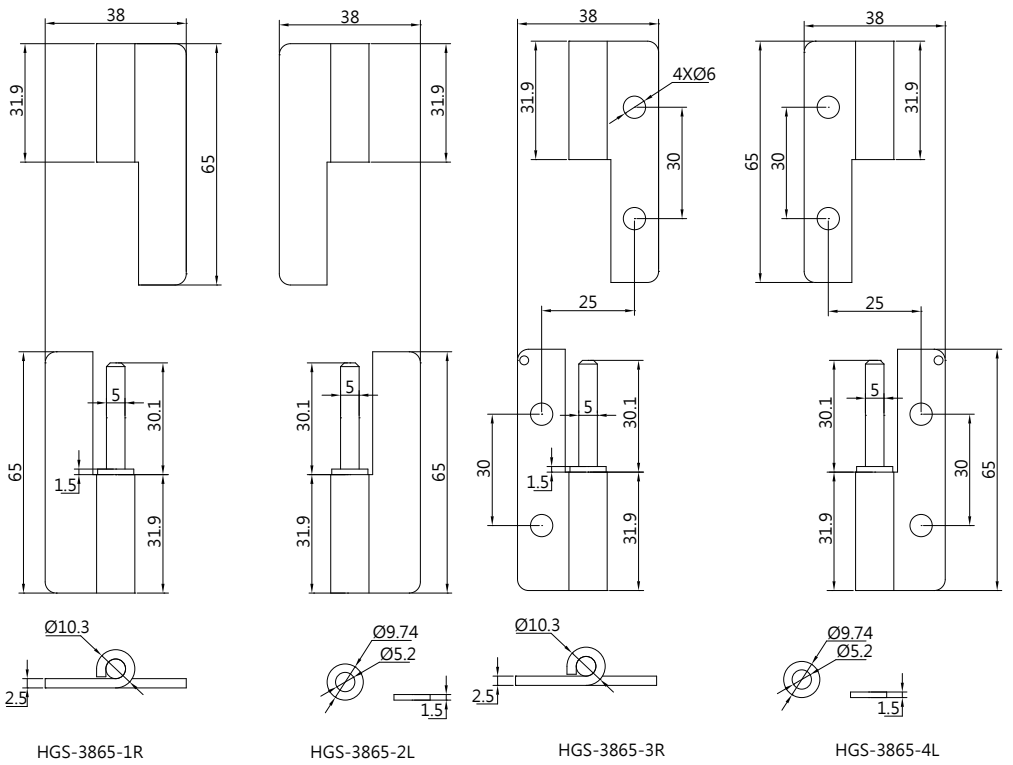
特點 Feature

沖壓鉸鏈結構
Stamped hinge construction
簡單集成和安裝簡便，無需額外成本

Easy integration and simple installation without added cost

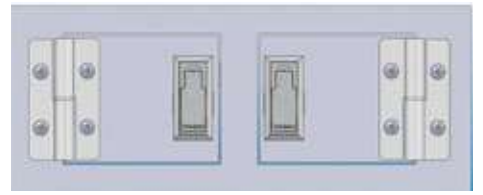
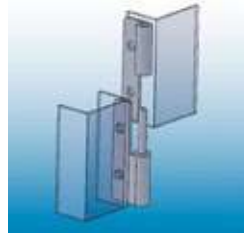
產品型號 Item No.	材質 Material	表面處理 Finish
HGS-5065	不鏽鋼 304 Stainless Steel 304	震動研磨 Vibration polish

HGS-3865 Series 不鏽鋼快拆式鉸鏈 Stainless Steel Lift off hinge



特點 Feature

有左右開門分別
Left & Right Hand Mounting
可輕鬆、快速且安全的將門卸下，無需使用任何的工具。
Allow doors to be removed quickly, easily and safely without the use of tools
且在嚴苛的環境中提供出色的耐久性以及抗腐蝕能力。
Provides superior durability and corrosion-resistance in demanding environments.



產品型號 Item No.	材質 Material	表面處理 Finish	螺絲孔 Screw Hole
HGS-3865-1R 左側安裝 Left Side	不鏽鋼 304 Stainless Steel 304	震動研磨 Vibration polish	無 Non Screw Hole
HGS-3865-2L 右側安裝 Right Side			有 With Screw Hole
HGS-3865-3R 左側安裝 Left Side			
HGS-3865-4L 右側安裝 Right Side			

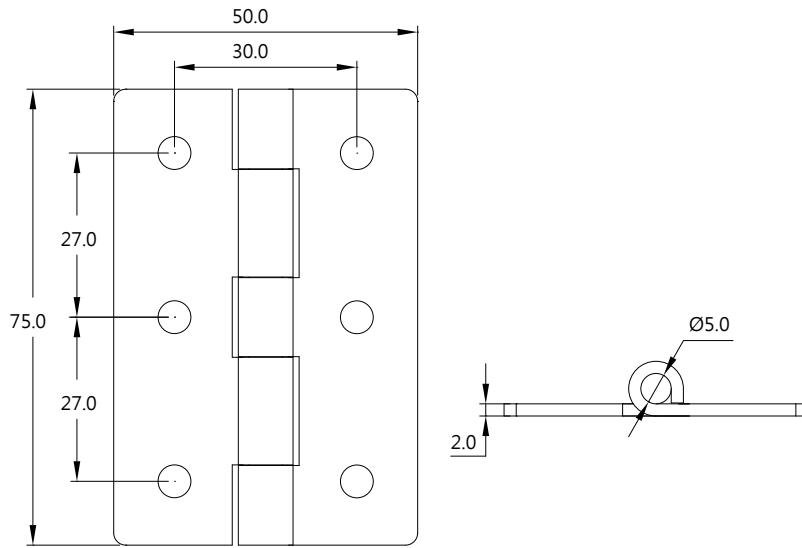
訂購說明 Ordering Instructions

HGS-3865- □□□



安裝位置與有無螺絲孔 (Direction & Screw Hole)

HGS-5075 Series 不鏽鋼蝶型鉸鏈 Stainless Steel Butt Hinge



特點 Feature

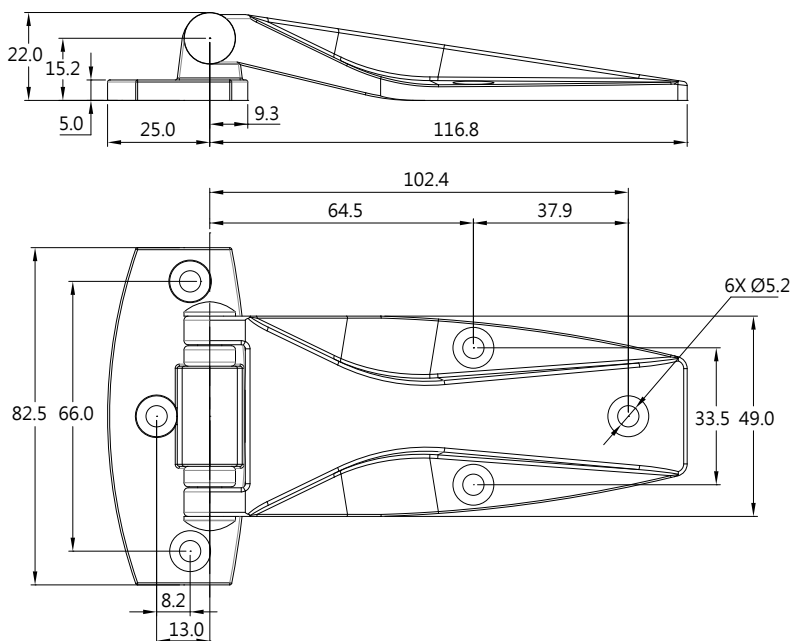
沖壓鉸鏈結構
Stamped hinge construction
簡單集成和安裝簡便，無需額外成本
Easy integration and simple installation without added cost

產品型號 Item No.	材質 Material	表面處理 Finish	螺絲孔 Screw Hole
HGS-5075-1	不鏽鋼 304 Stainless Steel 304	震動研磨 Vibration polish	有 With Screw Hole
HGS-5075-2			無 Non Screw Hole

訂購說明 Ordering Instructions

HGS-5075- □
↓ 有無螺絲孔 (Screw Hole)

HGS-14282 不鏽鋼重承載型鉸鏈 Heavy Duty Stainless Steel Hinge

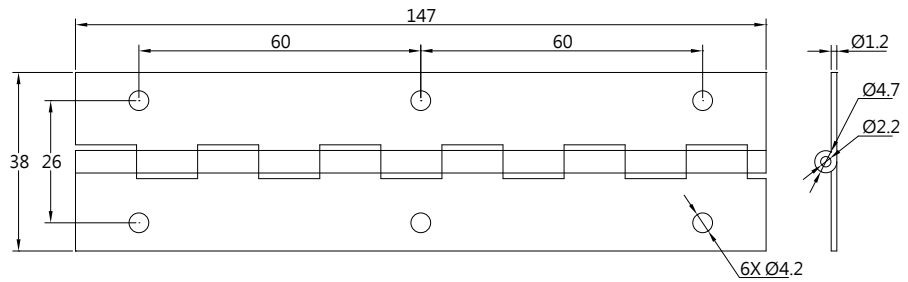


特點 Feature

在嚴苛的環境中提供出色的持久性以及抗腐蝕能力。
配置墊圈，使鉸鏈無間隙，可防止裝上門板後因負載重量而產生的傾斜，適用於較重型的門板。
Provides superior durability and corrosion-resistance in demanding environments.
Dispose PA66 washer, no tolerance on this hinge, can prevent door slope after install.

產品型號 Item No.	材質 Material		表面處理 Finish
	主體 Main Body	插銷 Pin	
HGS-14282	不鏽鋼 304 Stainless Steel 304	尼龍玻璃纖維 PA	鏡面拋光 Mirror Surface buffing

HGS-14738 不鏽鋼蝶型鉸鏈 Stainless Steel Butt Hinge



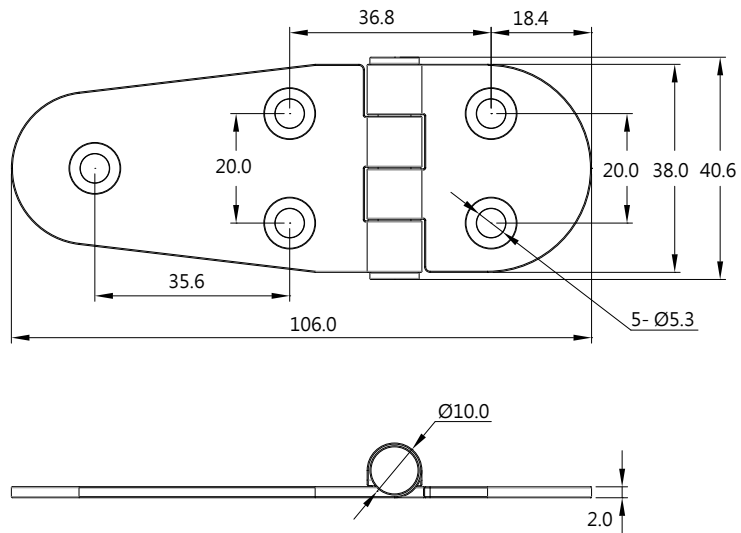
特點 Feature

沖壓鉸鏈結構
簡單集成和安裝簡便，無需額外成本

Stamped hinge construction
Easy integration and simple installation without added cost

產品型號 Item No.	材質 Material	表面處理 Finish
HGS-14738	不鏽鋼 304 Stainless Steel 304	震動研磨 Vibration polish

HGS-A001 不鏽鋼蝶型鉸鏈 Stainless Steel Butt Hinge



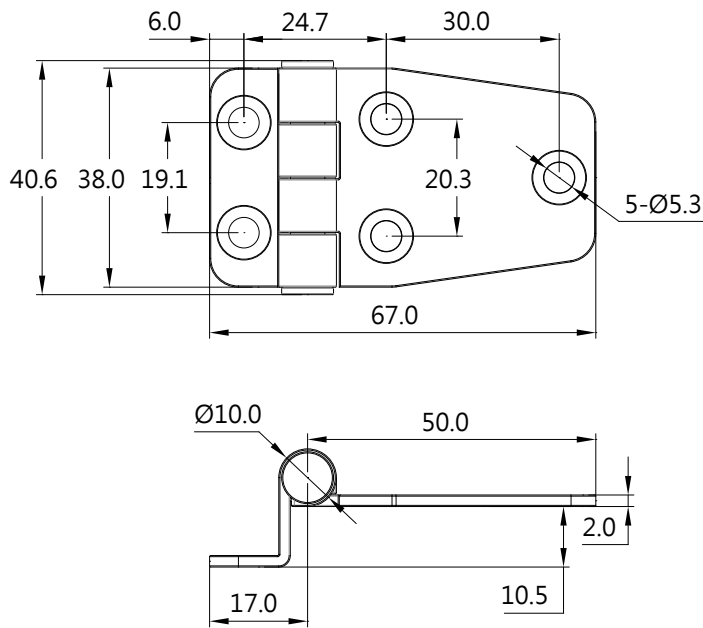
特點 Feature

沖壓鉸鏈結構
簡單集成和安裝簡便，無需額外成本

Easy integration and simple installation without added cost

產品型號 Item No.	材質 Material	表面處理 Finish
HGS-A001	不鏽鋼 304 Stainless Steel 304	震動研磨 Vibration polish

HGS-A005 不鏽鋼蝶型鉸鏈 Stainless Steel Butt Hinge

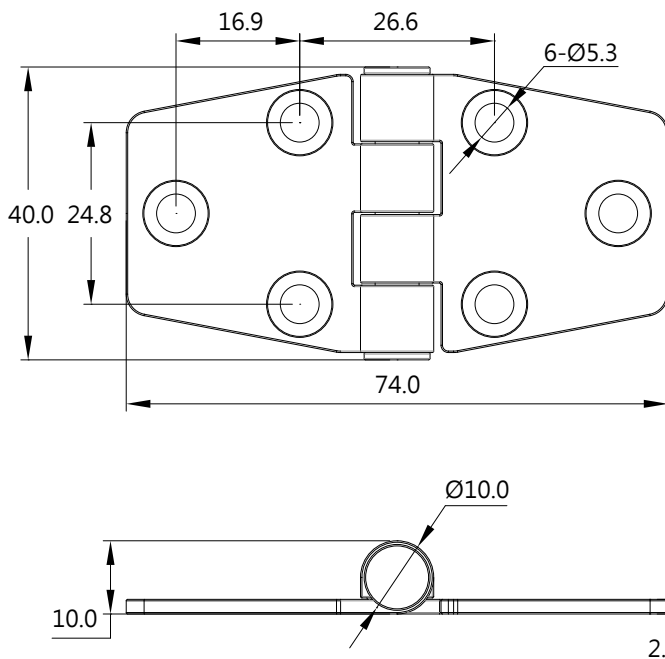


特點 Feature

沖壓鉸鏈結構
Stamped hinge construction
簡單集成和安裝簡便，無需額外成本
Easy integration and simple installation without added cost

產品型號 Item No.	材質 Material	表面處理 Finish
HGS-A005	不鏽鋼 304 Stainless Steel 304	震動研磨 Vibration polish

HGS-A010 不鏽鋼蝶型鉸鏈 Stainless Steel Butt Hinge



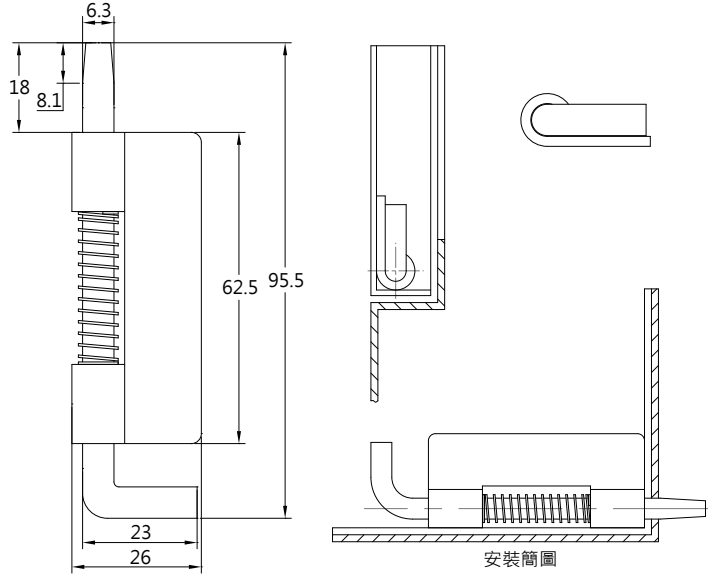
特點 Feature

沖壓鉸鏈結構
Stamped hinge construction
簡單集成和安裝簡便，無需額外成本
Easy integration and simple installation without added cost

產品型號 Item No.	材質 Material	表面處理 Finish
HGS-A010	不鏽鋼 304 Stainless Steel 304	震動研磨 Vibration polish



HGT-205 & HGS-205 彈簧鉸鏈 (快拆式) Removal Spring Loaded Hinge



特點 Feature

門可快速且輕鬆地卸下。
安裝簡單易明，節省成本。
彈簧加載可伸縮銷設計鎖定到縮回位置，更容易安裝 / 拆卸門

Quick, easy door removal
Cost effective with simple, intuitive installation
Spring-loaded retractable pin designs lock into retracted position for easier door installation/removal

產品型號 Item No.	材質 Material
HGT-205	鐵 Steel
HGS-205	不鏽鋼 304 Stainless Steel 304

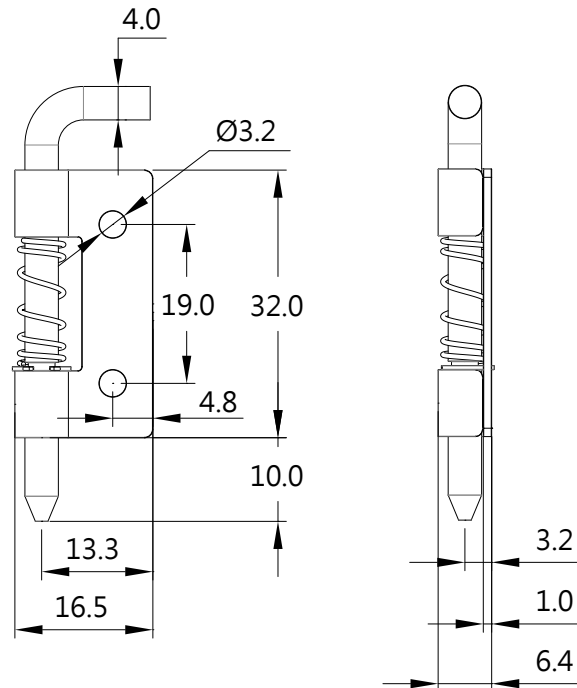
HGS-225-2 彈簧丁雙 (快拆式) Removal Spring Loaded Hinge



特點 Feature

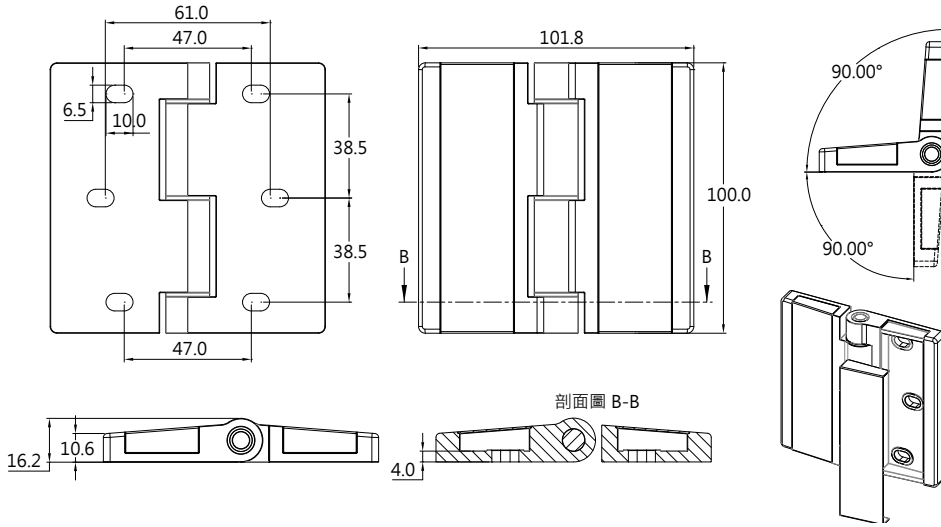
門可快速且輕鬆地卸下。安裝簡單易明，節省成本。彈簧加載可伸縮銷設計鎖定到縮回位置，更容易安裝 / 拆卸門。

Quick, easy door removal. Cost effective with simple, intuitive installation. Spring-loaded retractable pin designs lock into retracted position for easier door installation/removal.



產品型號 Item No.	材質 Material	表面處理 Finish
HGS-225-2	不鏽鋼 304 Stainless Steel 304	震動研磨 Vibration Polish

HGS-117-3 不鏽鋼重承載型鉸鏈 Stainless Steel Heavy Duty Butt Hinge

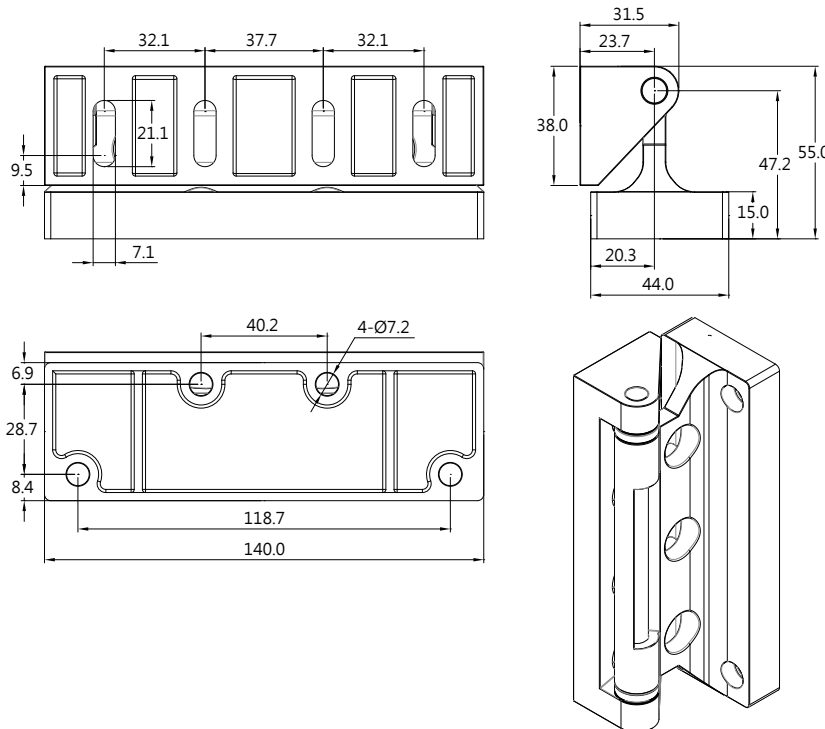


特點 Feature

配置墊圈，使鉸鏈無間隙，可防止裝上門板後因負載重量而產生的傾斜，適用於較重型的門板
Dispose nylon washer, no interval on interval on the hinge, can prevent heavy door slope after installing.

產品型號 Item No.	材質 Material	表面處理 Finish	
		主體 Main Body	護蓋 Cover
HGS-117-3	不鏽鋼 304 Stainless Steel 304	鏡面拋光 Main Body-Mirror Surface buffing	髮絲拋光 Hair-Line Surface Treatment

HGS-002S 不鏽鋼重承載型鉸鏈 Stainless Steel Heavy Duty Butt Hinge



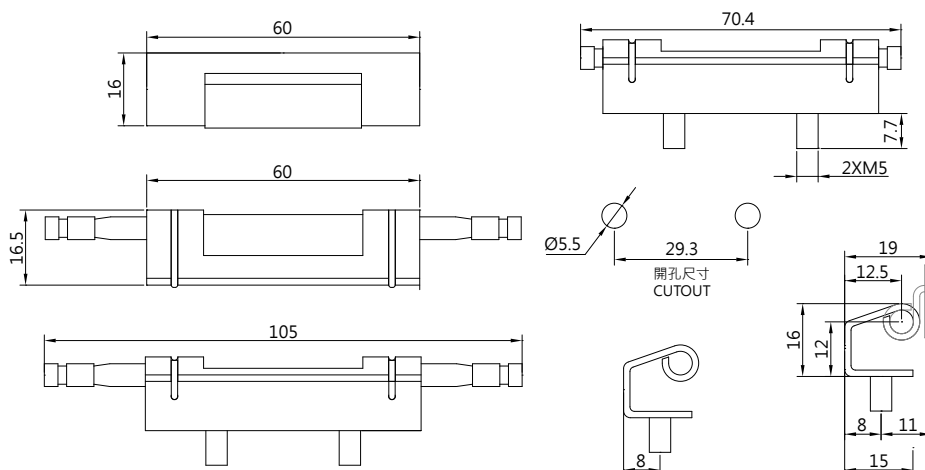
特點 Feature

在嚴苛的環境中提供出色的耐用性以及抗腐蝕能力。
Provides superior durability and corrosion-resistance in demanding environments.

產品型號 Item No.	材質 Material	表面處理 Finish
HGS-002S	不鏽鋼 304 Stainless Steel 304	鏡面拋光 Main Body-Mirror Surface buffing



HGT-211 & HGS-211 隱藏式鉸鏈 Concealed Door Removal Hinge



特點 Feature

有左右開門分別

Left & Right Hand Mounting

可輕鬆、快速且安全的將門卸下，無需使用任何的工具。

Allow doors to be removed quickly, easily and safely without the use of tools

且在嚴苛的環境中提供出色的耐久性以及抗腐蝕能力。

Provides superior durability and corrosion-resistance in demanding environments.

產品型號 Item No.	材質 Material
HGT-211	鐵 Steel
HGS-211	不鏽鋼 304 Stainless Steel 304

訂購說明 Ordering Instructions

HG □ -211

↓ 材質 Material

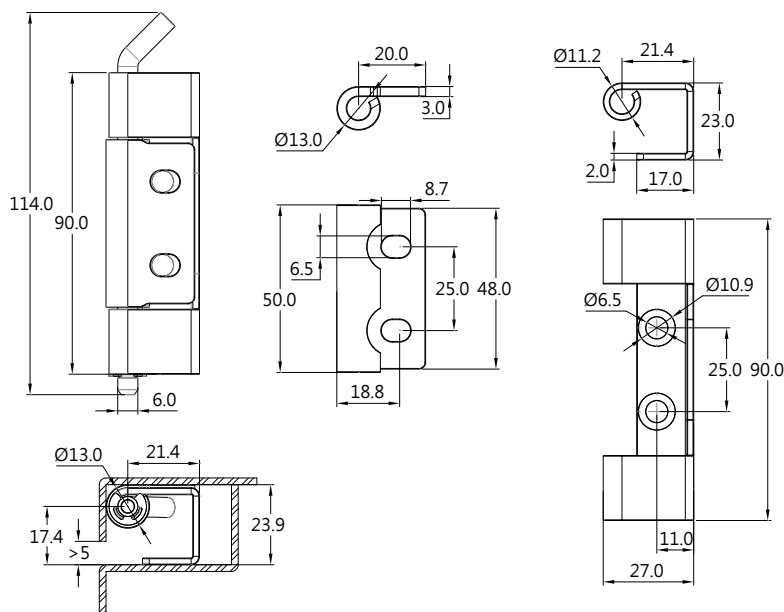
HGS-283-1 不鏽鋼隱藏式鉸鏈 Stainless Steel Concealed Door Removal Hinge



特點 Feature

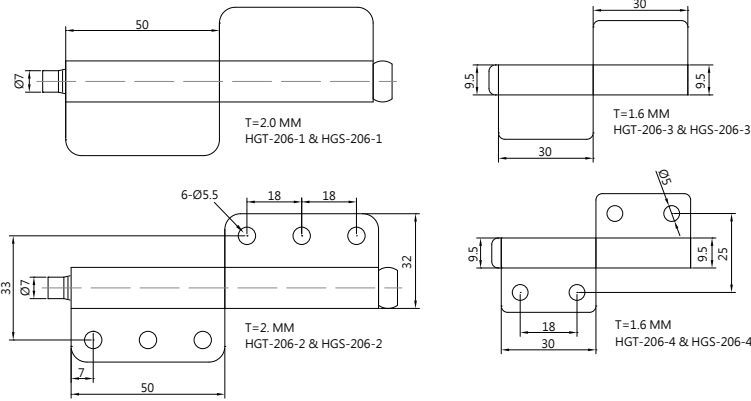
從門板正面看不見鉸鏈，因而可以設計出防水性能更佳且外表美觀的箱體。

It is not seen on the door surface. It can be used to design a cabinet with beautiful appearance as well as waterproof.



產品型號 Item No.	材質 Material	表面處理 Finish
HGT-283-1	鋼鐵 Steel	鍍鋅 Zinc Plated
HGS-283-1	不鏽鋼 304 Stainless Steel 304	震動研磨 Vibration Polish

HGT-206 & HGS-206 雙葉丁雙 Removal Lift Off Hinge



特點 Feature

門可快速且輕鬆地卸下。
Quick, easy door removal
安裝簡單易明，節省成本。
Cost effective with simple,
intuitive installation.

產品型號 Item No.	材質 Material	有無沖孔 Screw Hole
HGT-206-1	鐵 Steel	無 Non Screw Hole
HGS-206-1	不鏽鋼 304 Stainless Steel 304	
HGT-206-2	鐵 Steel	有 With Screw Hole
HGS-206-2	不鏽鋼 304 Stainless Steel 304	
HGT-206-3	鐵 Steel	無 Non Screw Hole
HGS-206-3	不鏽鋼 304 Stainless Steel 304	
HGT-206-4	鐵 Steel	有 With Screw Hole
HGS-206-4	不鏽鋼 304 Stainless Steel 304	

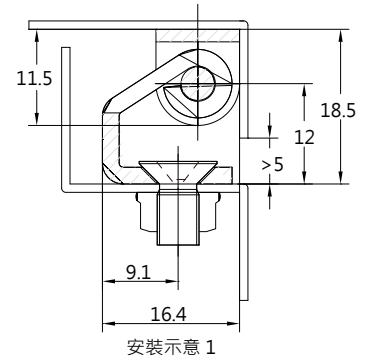
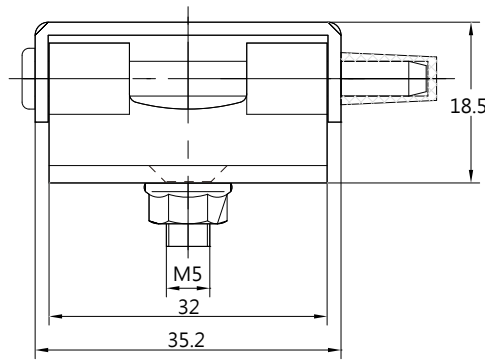
訂購說明 Ordering Instructions

HG □ -206- □□□

↓ ↓
材質 尺寸與有無沖孔
Material Size No. & Hole



HGZ-257 隱藏式鉸鏈 Concealed Door Removal Hinges

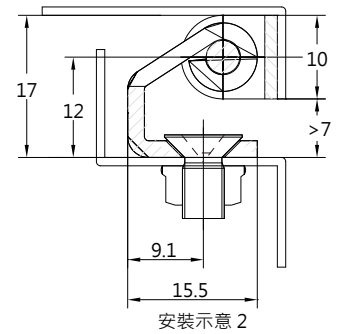


特點 Feature

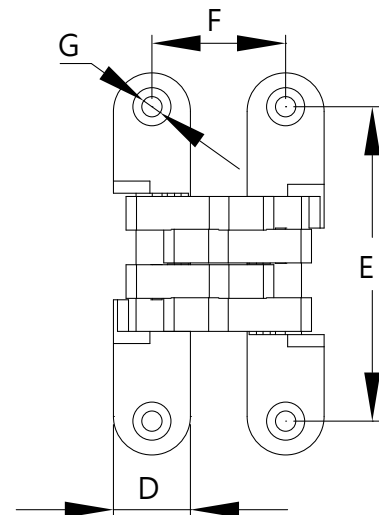
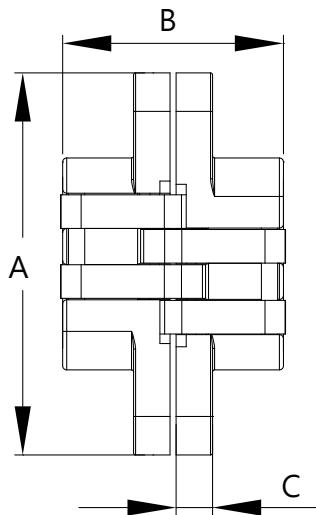
從門板正面看不見鉸鏈，因而可以設計出防水性能更佳且外表美觀的箱體。

It is not seen on the door surface. It can be used to design a cabinet with beautiful appearance as well as waterproof.

產品型號 Item No.	材質 Material	表面處理 Finish
HGT-257	鐵 Steel	鍍鋅 Steel-Zinc Plated
HGS-257	不鏽鋼 304 Stainless Steel 304	震動研磨 Vibration polish



HGZ-45 & HGZ-70 & HGZ-95 180 度隱藏式鉸鏈 180 Degree Concealed Hinge



特點 Feature

完全隱藏式鉸鏈允許沉入式面板設計

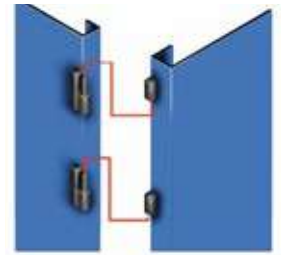
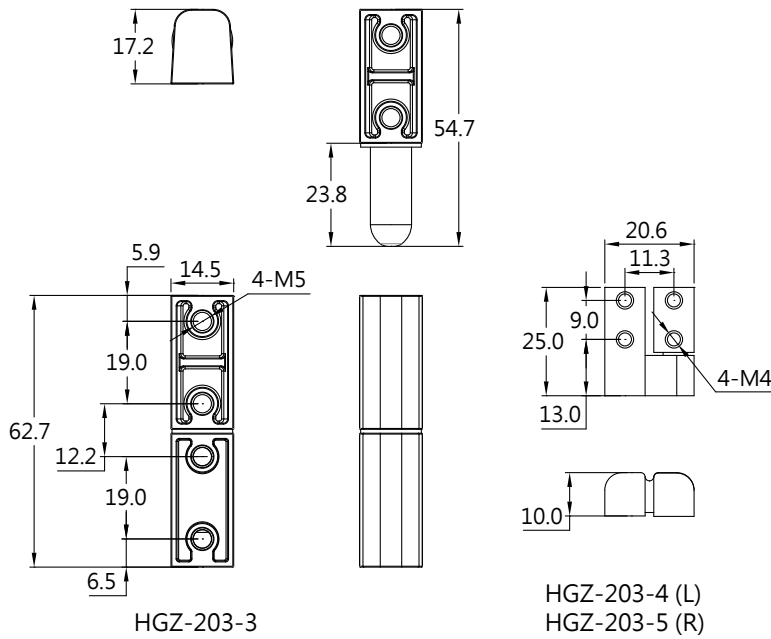
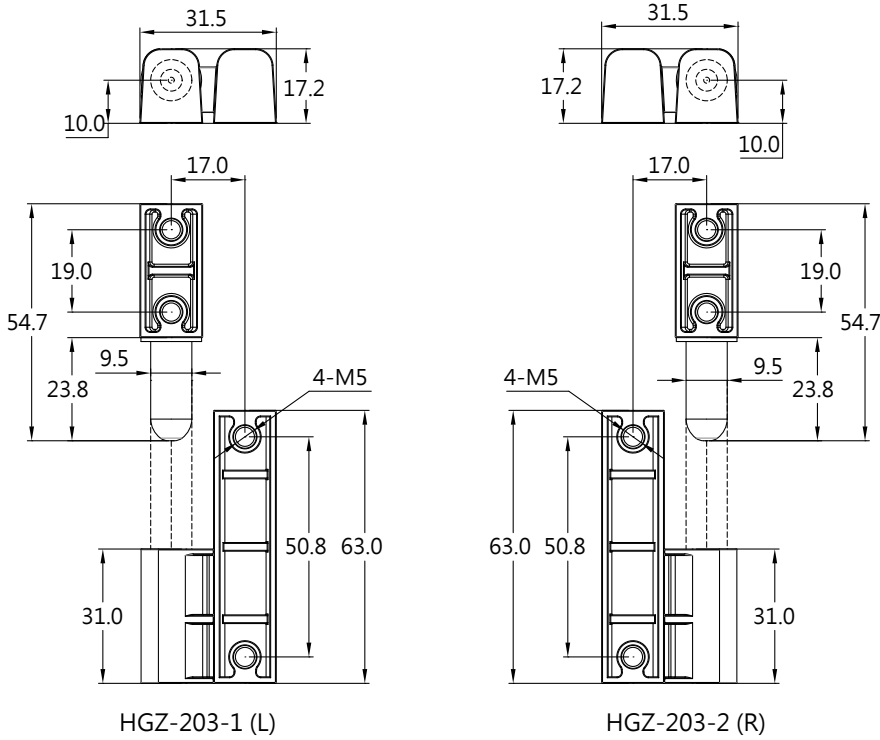
Completely concealed hinges allow for flush exterior surface design, more security and better aesthetics

隱藏式安裝硬件，確保外觀簡約且富專業感。

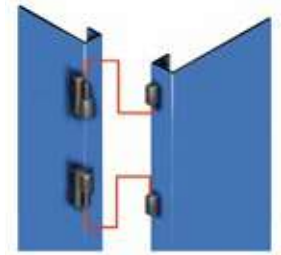
Concealed mounting hardware for clean, professional appearance
三種尺寸，適用於不同的應用需求。
Three size to fit different applications

產品型號 Item No.	材質 Material	表面處理 Finish	尺寸 Dimension (m.m)						
			A	B	C	D	E	F	G
HGZ-45	鋅合金 Zinc Alloy	鍍鉻 Electroplated With Chrome	45	37	5	13	31	21.5	Ø4.3
HGZ-70			70	47.5	7	16	51.5	26.5	Ø4.4
HGZ-95			95	54.5	9	19	77.6	33	Ø5

HGZ-203 Series 快拆式鉸鏈 Removal Lift off hinge



快拆式組合示意



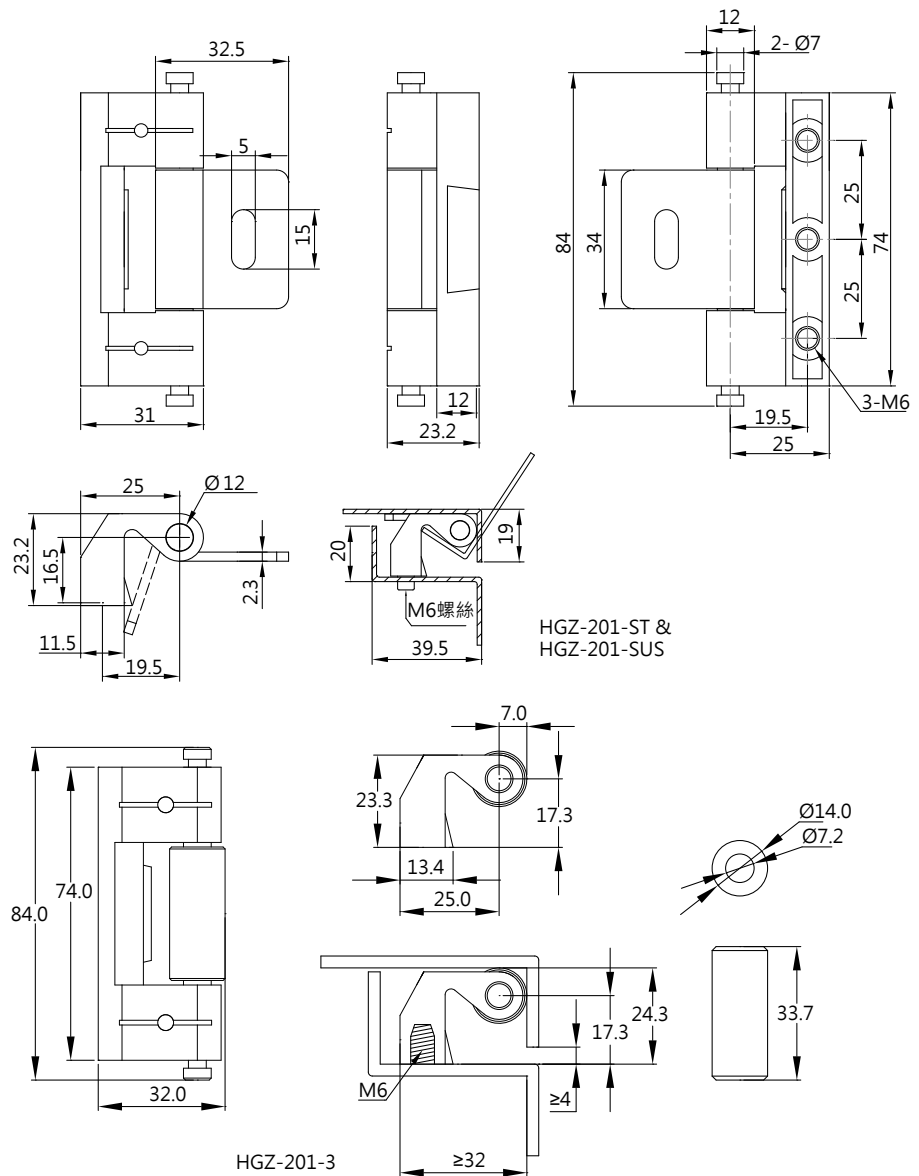
固定式組合示意

特點 Feature

門可快速且輕鬆地卸下。
Quick, easy door removal
安裝簡單易明，節省成本。
Cost effective with simple,
intuitive installation.

產品型號 Item No.	材質 Material	表面處理 Finish
HGZ-203-1L 左側安裝 Left Side	鋅合金 Zinc Alloy	黑色塗裝 Black Powder Coated
HGZ-203-2R 右側安裝 Right Side		
HGZ-203-3		
HGZ-203-4L 左側安裝 Left Side		
HGZ-203-5R 右側安裝 Right Side		

HGZ-201& HGS-201 隱藏式鉸鏈 Concealed Door Removal Hinge



特點 Feature

門可快速且輕鬆地卸下。
Quick, easy door removal
隱藏式安裝硬件，確保外觀簡約
且富專業感。
Concealed mounting hardware for clean, professional
appearance
備多種樣式，適用於不同的應用
需求。
Varied styles to fit different
applications

產品型號 Item No.	材質 Material		表面處理 Finish
	主體 Main Body	連接片 Accessories	
HGZ-201-ST	鋅合金 Zinc Alloy	鐵 Steel Sheet	黑色塗裝 Black Powder Coated
HGZ-201-SUS	鋅合金 Zinc Alloy	不鏽鋼 304 Stainless Steel 304	
HGS-201	不鏽鋼 304 Stainless Steel 304	不鏽鋼 304 Stainless Steel 304	震動研磨 Vibration polish

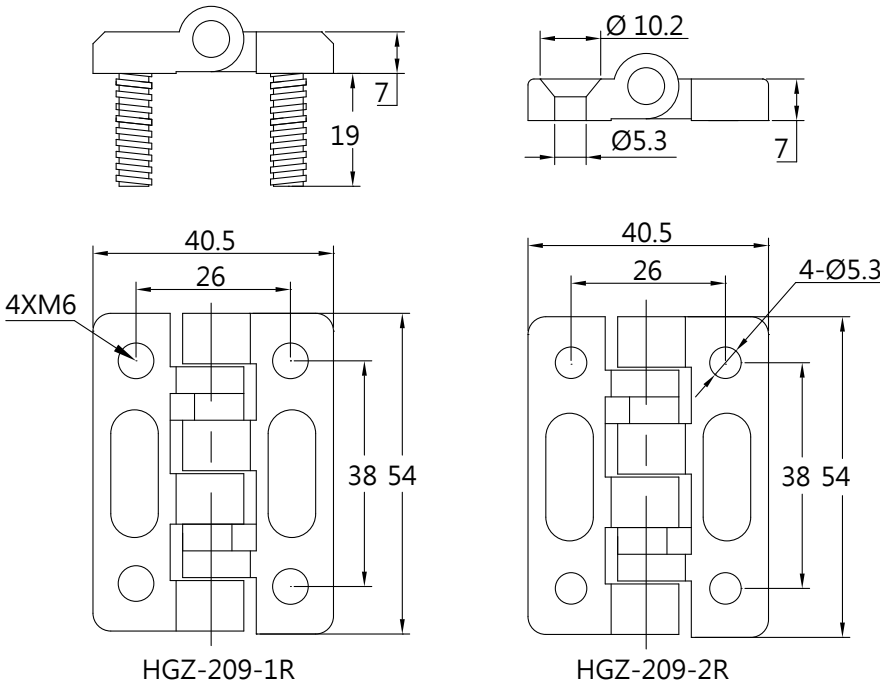
* 可選配鐵製套管 Can Optional Steel Tube

訂購說明 Ordering Instructions

HG □ -201- □□□

↓ ↓
材質 配件
Material Accessories

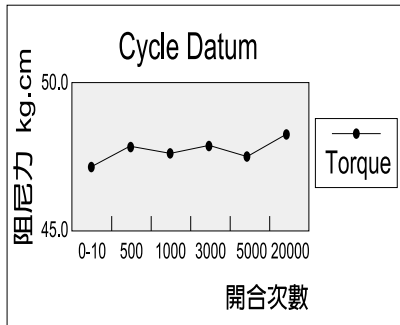
HGZ-209-R SERIES 恆定扭力型定位鉸鏈 Constant Torque Position Control Hinge



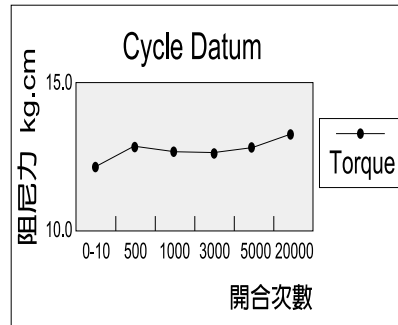
特點 Feature

恆定扭力型定位鉸鏈可在整個轉動範圍內提供恆定的扭力，使用戶能夠輕鬆固定門板、螢幕、或其他組件，並使其穩妥地保持在任何需要的角度，無須另外加裝支撐組件。

User-Constant Torque Position Control Hinges provide constant resistance throughout the entire range of motion, enabling users to easily position doors, display screens and other mounted components and hold them securely at any desired angle. Eliminates the need for secondary supports to hold hinged components in position.



HGZ-209-1R-L & HGZ-209-2R-L 開合次數與扭力變化圖



HGZ-209-1R-S & HGZ-209-2R-S 開合次數與扭力變化圖

產品型號 Item No.	材質 Material		表面處理 Finish	扭矩值 Torque	型式 Type
	主體 Main Body	插銷 Pin			
HGZ-209-1R-L	鋅合金 Zinc Alloy	不鏽鋼 Stainless Steel	黑色塗裝 Black Powder Coated	47kg.cm ± 15%	螺柱型 Thread-Stub Type
HGZ-209-2R-L					沉孔型 Countersunk Hole Type
HGZ-209-2R-M20				20kg.cm ± 15%	沉孔型 Countersunk Hole Type
HGZ-209-2R-M30					沉孔型 Countersunk Hole Type
HGZ-209-1R-S				12kg.cm ± 15%	螺柱型 Thread-Stub Type
HGZ-209-2R-S					沉孔型 Countersunk Hole Type

訂購說明 Ordering Instructions

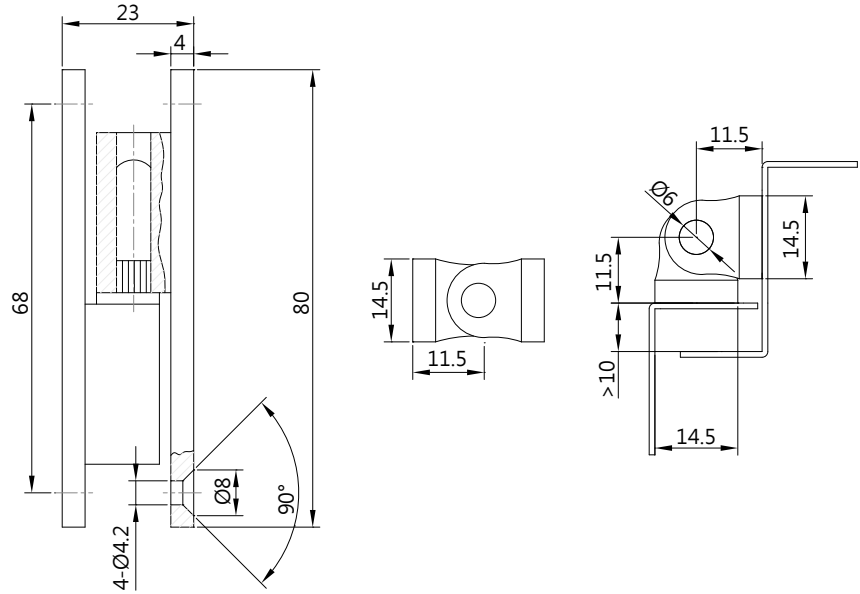
HGZ-209-1R- □□□ - 螺柱型 (Thread-Stub Type)

↳ 扭矩值 Torque

HGZ-209-2R- □□□ - 沉孔型 (Countersunk Hole Type)

↳ 扭矩值 Torque

HGZ-207 快拆式鉸鏈 Removable Lift Off Hinge



特點 Feature

門可快速且輕鬆地卸下。
Quick, easy door removal
安裝簡單易明，節省成本。
Cost effective with simple,
intuitive installation.

產品型號 Item No.	材質 Material	表面處理 Finish
HGZ-207-CR	鋅合金 Zinc Alloy	鍍鉻 Chrome Plated
HGZ-207-BK		黑色塗裝 Black Powder Coated

訂購說明 Ordering Instructions

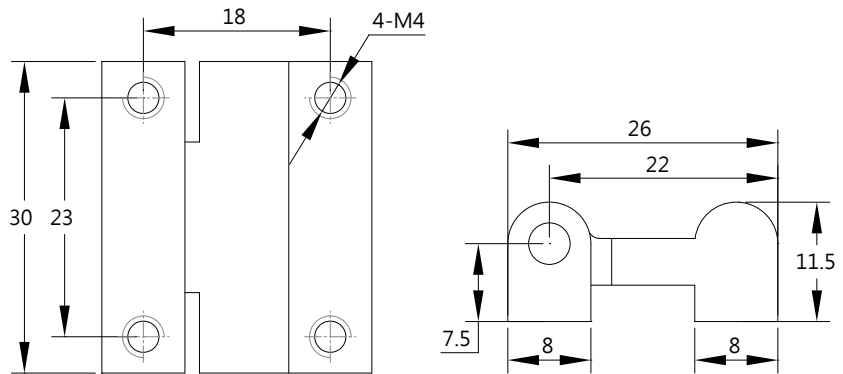
HGZ-207- □□□
↓ 表面顏色 Color

HGZ-213 鉸鏈 Hinge



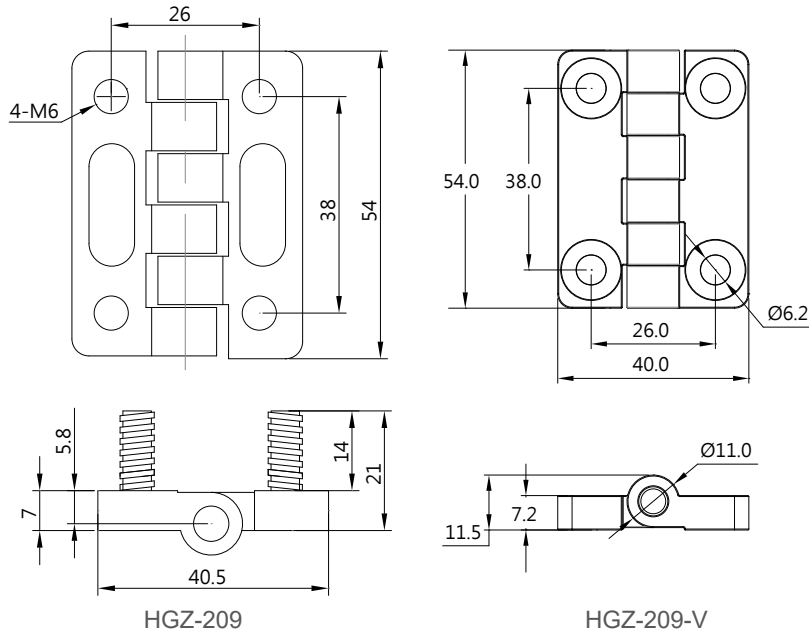
特點 Feature

安裝簡單易明，節省成本，備多
種樣式，適用於不同的應用需求
Cost effective with simple,
intuitive installation.



產品型號 Item No.	材質 Material	表面處理 Finish
HGZ-213	鋅合金 Zinc Alloy	黑色塗裝 Black Powder Coated

HGZ-209 蝶型鉸鏈 Butt hinge

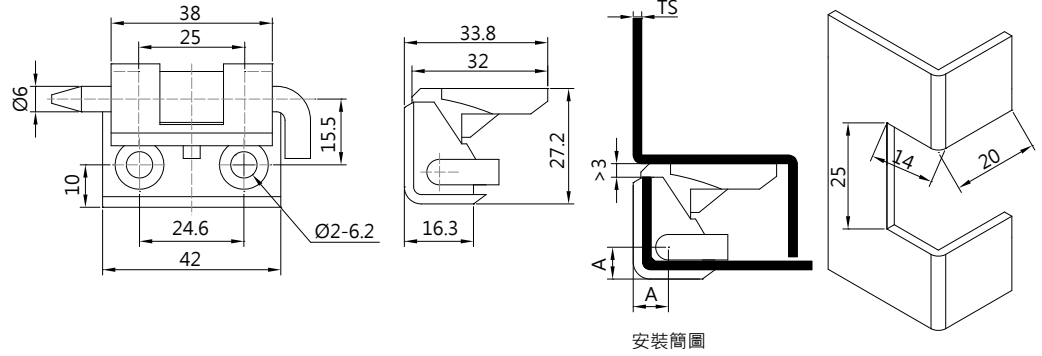


特點 Feature

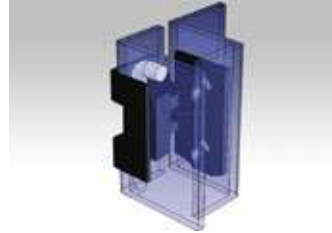
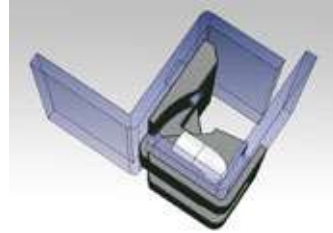
鉸鏈背面配有鑲嵌螺柱，可防止破壞和更好的美觀。
Thread-stud styles feature concealed hardware for vandal resistance and better aesthetics

產品型號 Item No.	材質 Material	表面處理 Finish	型式 Type
HGZ-209-CR	鋅合金 Zinc Alloy	鍍鉻 Electroplated With Chrome	螺柱型 Thread-Stub Type
HGZ-209-BK		黑色塗裝 Black Powder Coated	
HGZ-209-V-CR		鍍鉻 Electroplated With Chrome	沉孔型 Countersunk Hole Type
HGZ-209-V-BK		黑色塗裝 Black Powder Coated	

HGZ-215 轉角型快拆式鉸鏈 Corner Door Removal Hinge



安裝簡圖



安裝示意

特點 Feature

適用於金屬門板的邊角，為快速及經濟的安裝提供了簡單的解決方案。

These hinges, designed specifically to fit the corners of formed sheet metal doors, provide an easy solution for quick, low-cost installation.

產品型號 Item No.	材質 Material	表面處理 Finish	尺寸 Dimension (m.m)		適用板厚 Panel thickness
			TS	A	
HGZ-215-2	鋅合金	黑色塗裝	2	5.1	2mm
HGZ-215-3	Zinc Alloy	Black Powder Coated	3	6.1	3mm

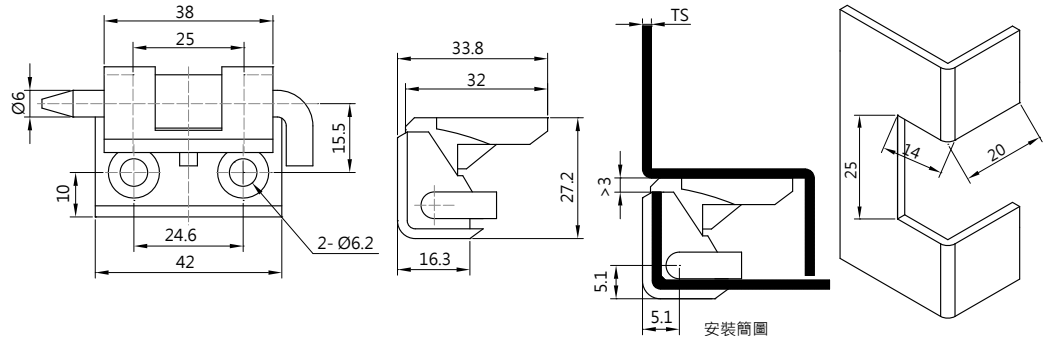
訂購說明 Ordering Instructions

HGZ-215- □□□

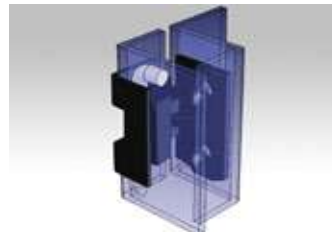
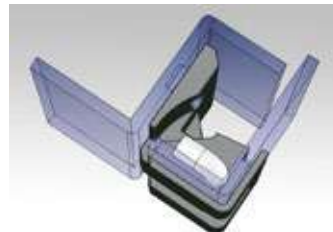


適用板厚 (Panel Thickness)

HGS-915 轉角型快拆式鉸鏈 Corner Door Removal Hinge



安裝簡圖



安裝示意

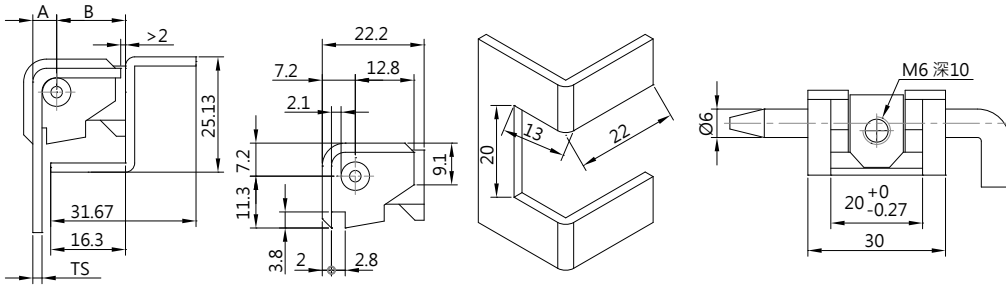
特點 Feature

適用於金屬門板的邊角，為快速及經濟的安裝提供了簡單的解決方案。

These hinges, designed specifically to fit the corners of formed sheet metal doors, provide an easy solution for quick, low-cost installation.

產品型號 Item No.	材質 Material	表面處理 Finish
HGS-915	不鏽鋼 304 Stainless Steel 304	黑色塗裝 Black Powder Coated

HGZ-216 轉角型快拆式鉸鏈 Corner Door Removal Hinge



安裝示意

特點 Feature

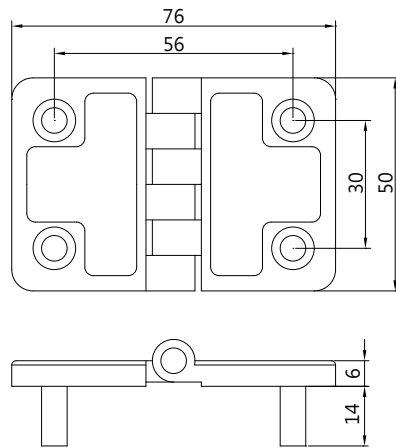
適用於金屬門板的邊角，為快速及經濟的安裝提供了簡單的解決方案。

These hinges, designed specifically to fit the corners of formed sheet metal doors, provide an easy solution for quick, low-cost installation.

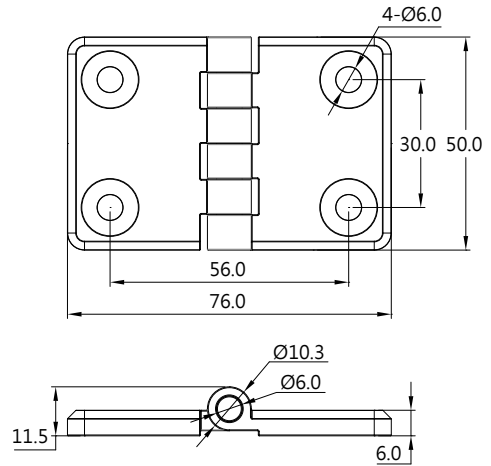
產品型號 Item No.	材質 Material	表面處理 Finish	尺寸 Dimension (m.m)		適用板厚 Panel thickness
			TS	A	
HGZ-216	鋅合金 Zinc Alloy	黑色塗裝 Black Powder Coated	1.6	4.6	1.6mm



HGZ-218 蝶型鉸鏈 Butt Hinge



HGZ-218-1



HGZ-218-2

特點 Feature

鉸鏈背面配有鑲嵌螺柱，可防止破壞和更好的美觀

Thread-stud styles feature concealed hardware for vandal resistance and better aesthetics.

產品型號 Item No.	材質 Material	表面處理 Finish	型式 Type
HGZ-218-1	鋅合金 Zinc Alloy	黑色塗裝 Black Powder Coated	螺柱型 Thread-Stub Type
HGZ-218-2			沉孔型 Countersunk Hole Type

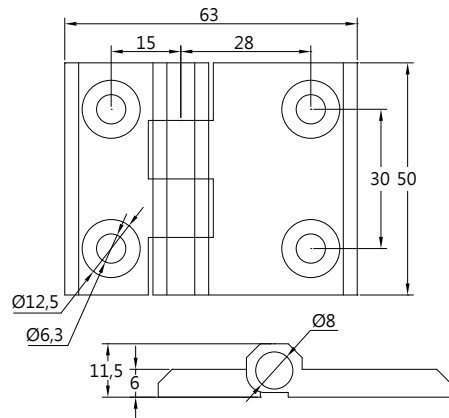
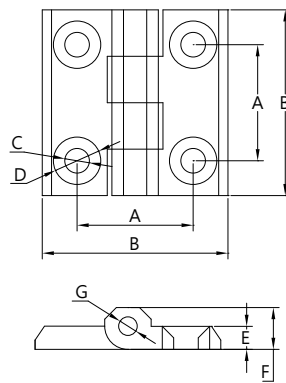
訂購說明 Ordering Instructions

HGZ-218- □□□

↓
安裝方式 (With Thread Or Screw Hole)



HGZ-226 蝶型鉸鏈 Butt Hinge



特點 Feature

結構穩固，適用於室內和戶外應用

Solid structure, suitable for indoor and outdoor applications
簡單集成和安裝簡便，無需額外成本

Simple integration and easy installation at no additional cost

產品型號 Item No.	材質 Material	表面處理 Finish
HGZ-226-BK-1	鋅合金 Zinc Alloy	黑色塗裝 Black Powder Coated
HGZ-226-CR-1		亮鉻 Electroplated With Chrome
HGZ-226-BK-2		黑色塗裝 Black Powder Coated
HGZ-226-CR-2		亮鉻 Electroplated With Chrome
HGZ-226-BK-3		黑色塗裝 Black Powder Coated
HGZ-226-CR-3		亮鉻 Electroplated With Chrome

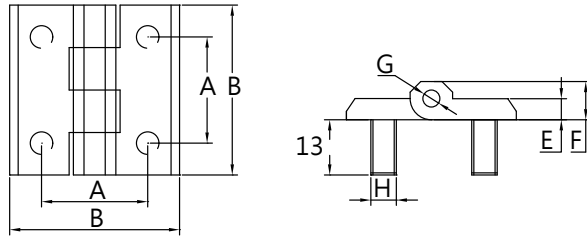
尺寸 Dimension (m.m)							
A	B	C	D	E	F	G	H
36	60	8.4	16.5	8	15	8	M8
30	50	6.3	12.5	6	11.5	6	M6
25	40	5.2	10.2	4	9	4	M5

訂購說明 Ordering Instructions

HGZ-226- □□□ - □□□□

↓ ↓
安裝方式 尺寸代號
(Color) (Size No.)

HGZ-226-A Series 蝶型鉸鏈 (螺柱型) Butt Hing

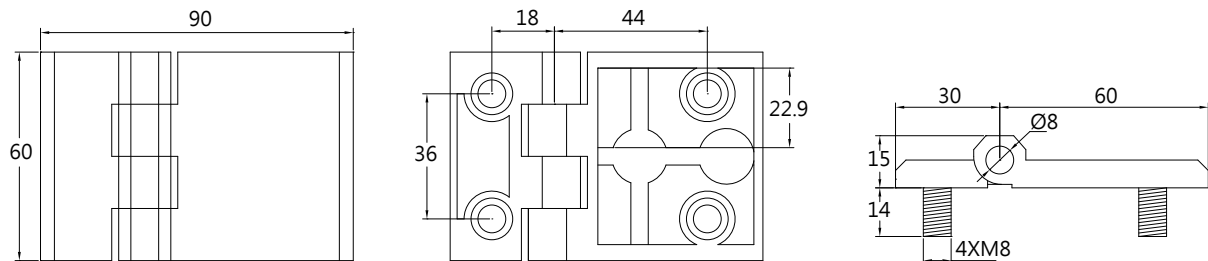


產品型號 Item No.	材質 Material	表面處理 Finish	尺寸 Dimension (m.m)					
			A	B	E	F	G	H
HGZ-226-1A	鋅合金 Zinc Alloy	黑色塗裝 Black Powder Coated	36	60	8	15	8	M8
HGZ-226-2A			30	50	6	11.5	6	M6
HGZ-226-3A			25	40	5	9	4	M5

訂購說明 Ordering Instructions

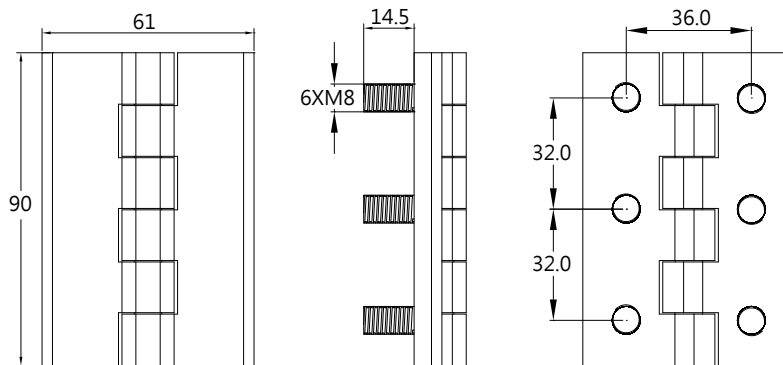
HGZ-226- □□□ A

↓
尺寸代號
(Size No.)



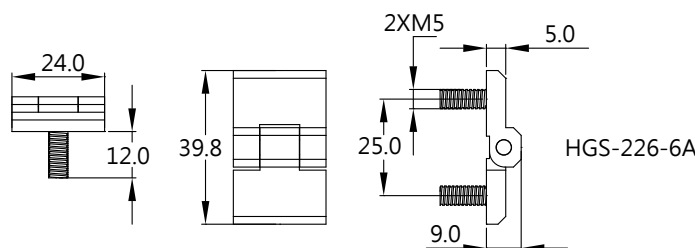
HGS-226-4A

產品型號 Item No.	材質 Material	表面處理 Finish
HGZ-226-4A	鋅合金 Zinc Alloy	黑色塗裝 Black Powder Coated



HGS-226-5A

產品型號 Item No.	材質 Material	表面處理 Finish
HGZ-226-5A	鋅合金 Zinc Alloy	黑色塗裝 Black Powder Coated



HGS-226-6A

產品型號 Item No.	材質 Material	表面處理 Finish
HGZ-226-6A	鋅合金 Zinc Alloy	黑色塗裝 Black Powder Coated

特點 Feature

鉸鏈背面配有鑲嵌螺柱，可防止破壞和更好的美觀。
Thread-stud styles feature concealed hardware for vandal resistance and better aesthetics
結構穩固，適用於室內和戶外應用。
Solid structure, suitable for indoor and outdoor applications
簡單集成和安裝簡便，無需額外成本。
Simple integration and easy installation at no additional cost

HGZ-282 Series 可調式重承載型鉸鏈 Heavy Duty Adjustable Hinge

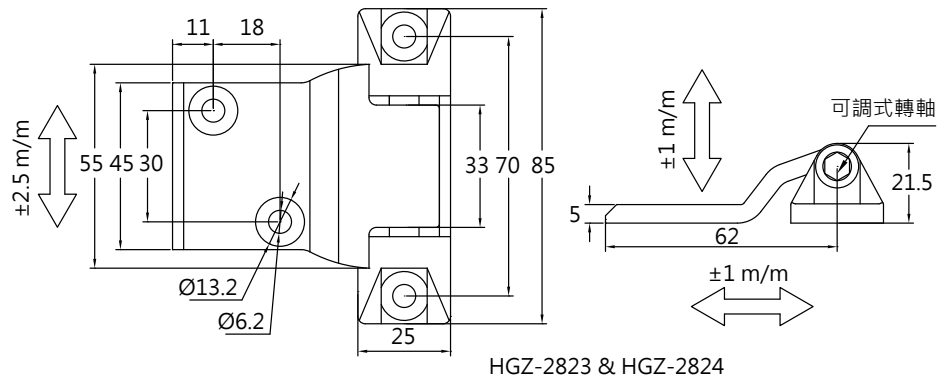
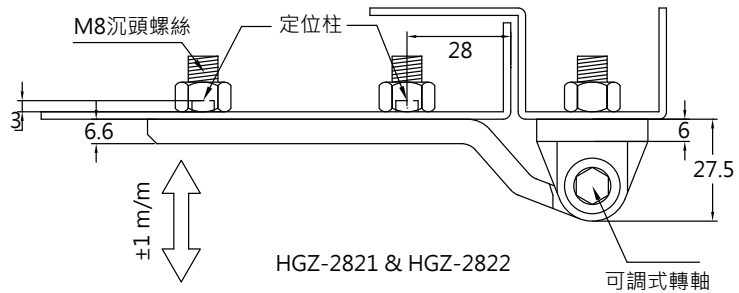
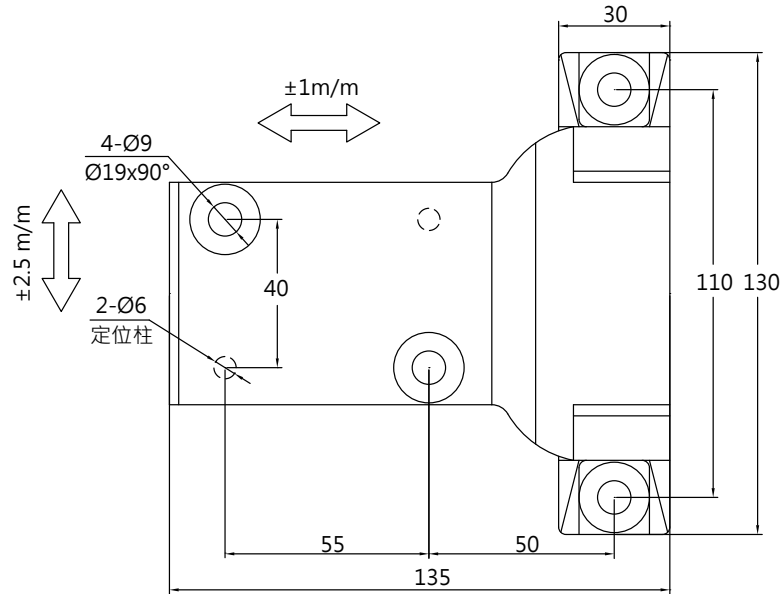


安裝示意

特點 Feature

轉動轉軸，可以微調鉸鏈上下左右前後的尺寸

Adjust pin, can adjustment a little size of the hinge range.



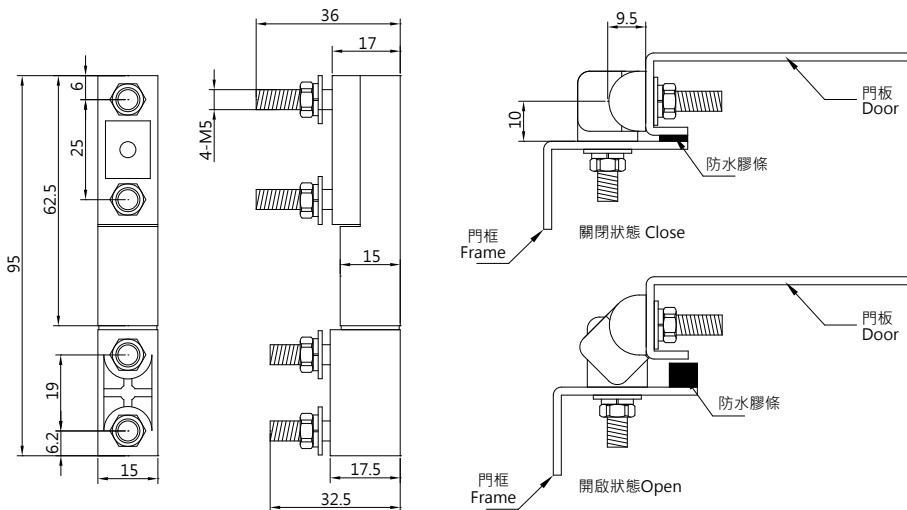
產品型號 Item No.	材質 Material		表面處理 Finish
	主體 Main Body	插銷 Pin	
HGZ-2821 右側安裝 Right Side	鋅合金 Zinc Alloy	不鏽鋼 304 Stainless Steel 304	黑色塗裝 Black Powder Coated
HGZ-2822 左側安裝 Left Side			
HGZ-2823 右側安裝 Right Side			
HGZ-2824 左側安裝 Left Side			

訂購說明 Ordering Instructions

HGZ-282 □

↓
產品尺寸與安裝方向 (Size No. & Direction)

HGZ-2035 微調式鋅合金快拆鉸鏈 Adjustable Compression Lift-Off Hinge



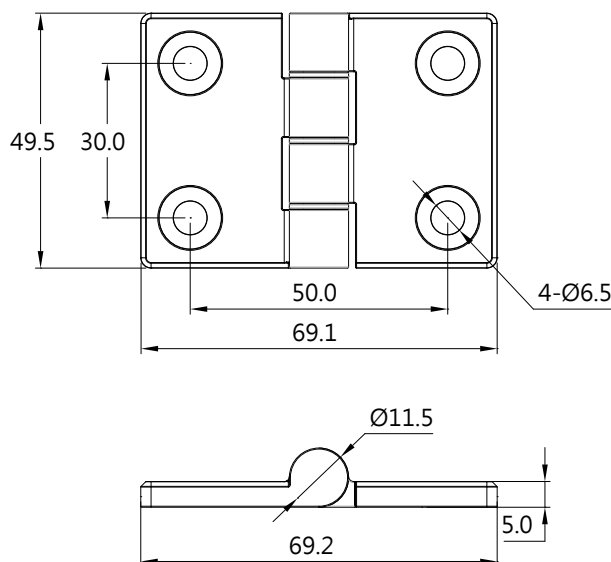
特點 Feature

可微調整角度，使防水密封膠條能確實密封。並可輕鬆、快速且安全的將門卸下，無需使用任何的工具。

Adjusts to ensure gasket compression, and allow doors to be removed quickly, easily and safely without the use of tools.

產品型號 Item No.	材質 Material		表面處理 Finish
	主體 Main Body	螺絲 Screw	
HGZ-2035	鋅合金 Zinc Alloy	不鏽鋼 Stainless Steel	黑色塗裝 BLACK

HGS-0057-W 不鏽鋼蝶型鉸鏈 Stainless Steel Butt Hinge



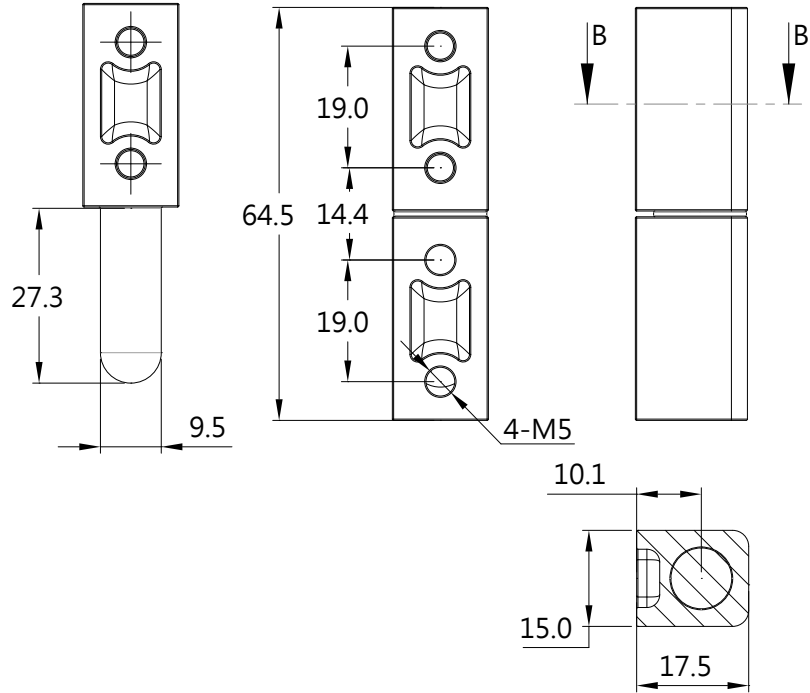
特點 Feature

脫蠟鑄造，具有細緻的美觀表面，極密間隙，沙拉孔設計適用於皿頭螺絲在嚴苛的環境中提供出色的耐久性以及抗腐蝕能力。Casting, with a fine aesthetic surface, a very close gap, the design of the salad hole or pan head screws Provides superior durability and corrosion-resistance in demanding environments.

產品型號 Item No.	材質 Material	表面處理 Finish
HGS-0057-W	不鏽鋼 316 Stainless Steel 316	鏡面拋光 Mirror Surface Buffing



HGS-0417 不鏽鋼快拆式鉸鏈 Stainless Steel Removable Lift-Off Hinge



特點 Feature

可輕鬆、快速且安全的將門卸下，無需使用任何的工具。且在嚴苛的環境中提供出色的耐久性以及抗腐蝕能力。

Allow doors to be removed quickly, easily and safely without the use of tools, and provides superior durability and corrosion-resistance in demanding environments.

產品型號 Item No.	材質 Material	表面處理 Finish
HGS-0417	不鏽鋼 316 Stainless steel 316	鏡面拋光 Mirror Surface Buffing

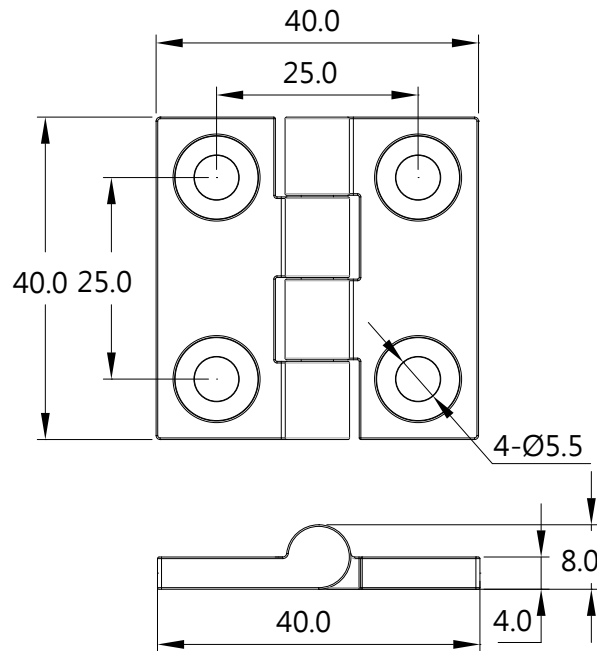
HGS-0601 不鏽鋼蝶型鉸鏈 Stainless Steel Butt Hinge



特點 Feature

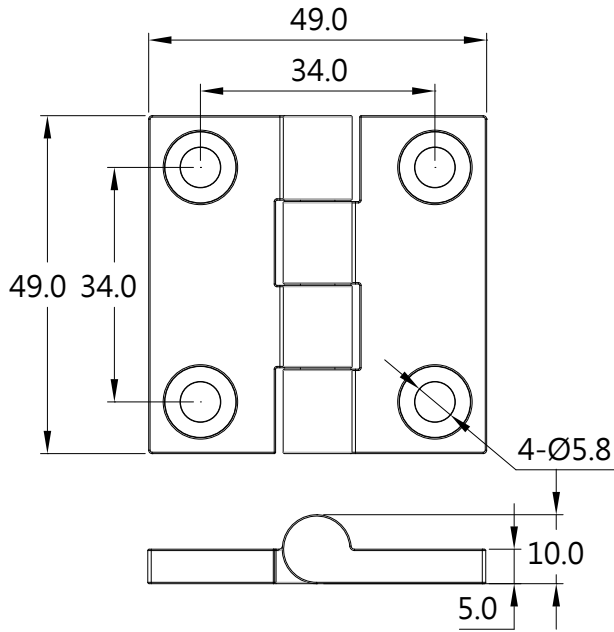
脫蠟鑄造，具有細緻的美觀表面，極密間隙，沙拉孔設計適用於皿頭螺絲在嚴苛的環境中提供出色的耐久性以及抗腐蝕能力。

Casting, with a fine aesthetic surface, a very close gap, the design of the salad hole or pan head screws Provides superior durability and corrosion-resistance in demanding environments.



產品型號 Item No.	材質 Material	表面處理 Finish
HGS-0601	不鏽鋼 316 Stainless Steel 316	鏡面拋光 Mirror Surface Buffing

HGS-0602 不鏽鋼蝶型鉸鏈 Stainless Steel Butt Hinge

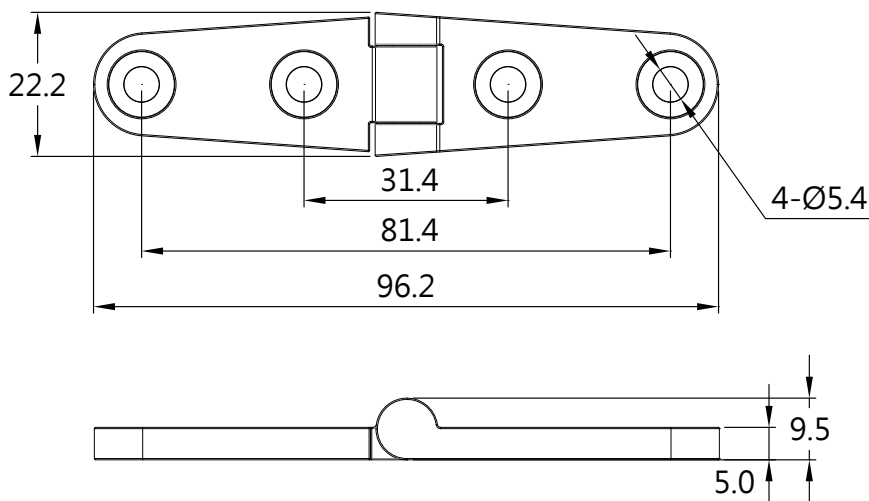


特點 Feature

脫蠟鑄造，具有細緻的美觀表面，極密間隙，沙拉孔設計適用於皿頭螺絲在嚴苛的環境中提供出色的耐久性以及抗腐蝕能力。
Casting, with a fine aesthetic surface, a very close gap, the design of the salad hole or pan head screws Provides superior durability and corrosion-resistance in demanding environments.

產品型號 Item No.	材質 Material	表面處理 Finish
HGS-0602	不鏽鋼 316 Stainless Steel 316	鏡面拋光 Mirror Surface Buffing

HGS-0603 不鏽鋼蝶型鉸鏈 Stainless Steel Butt Hinge



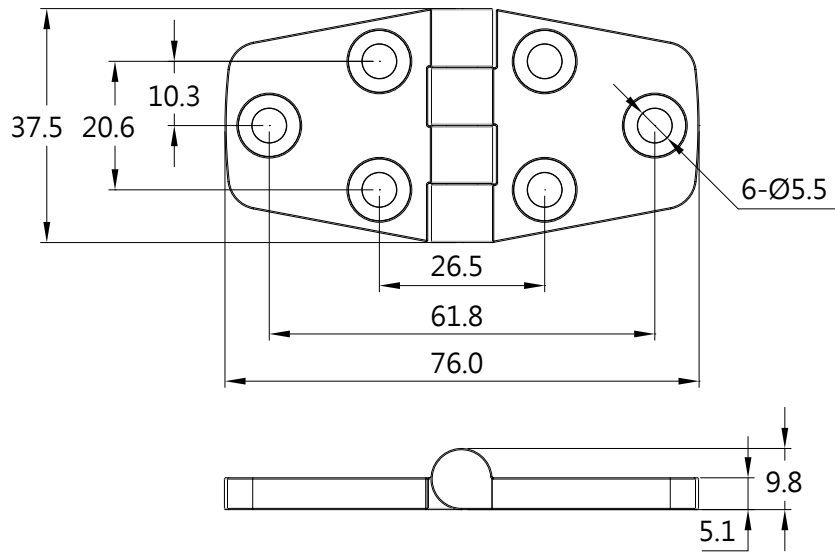
特點 Feature

脫蠟鑄造，具有細緻的美觀表面，極密間隙，沙拉孔設計適用於皿頭螺絲在嚴苛的環境中提供出色的耐久性以及抗腐蝕能力。
Casting, with a fine aesthetic surface, a very close gap, the design of the salad hole or pan head screws Provides superior durability and corrosion-resistance in demanding environments.

產品型號 Item No.	材質 Material	表面處理 Finish
HGS-0603	鋼鐵、不鏽鋼 316 Steel ; Stainless Steel 316	鏡面拋光 Mirror Surface Buffing



HGS-0604 不鏽鋼蝶型鉸鏈 Stainless Steel Butt Hinge



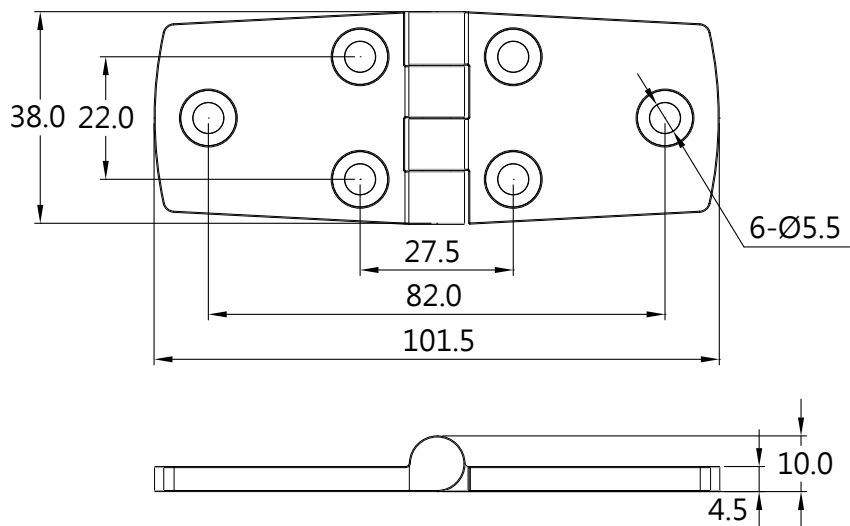
特點 Feature

脫蠟鑄造，具有細緻的美觀表面，極密間隙，沙拉孔設計適用於皿頭螺絲在嚴苛的環境中提供出色的耐久性以及抗腐蝕能力。
Casting, with a fine aesthetic surface, a very close gap, the design of the salad hole or pan head screws Provides superior durability and corrosion-resistance in demanding environments.

產品型號 Item No.	材質 Material	表面處理 Finish
HGS-0604	不鏽鋼 316 Stainless Steel 316	鏡面拋光 Mirror Surface Buffing



HGS-0605 不鏽鋼蝶型鉸鏈 Stainless Steel Butt Hinge

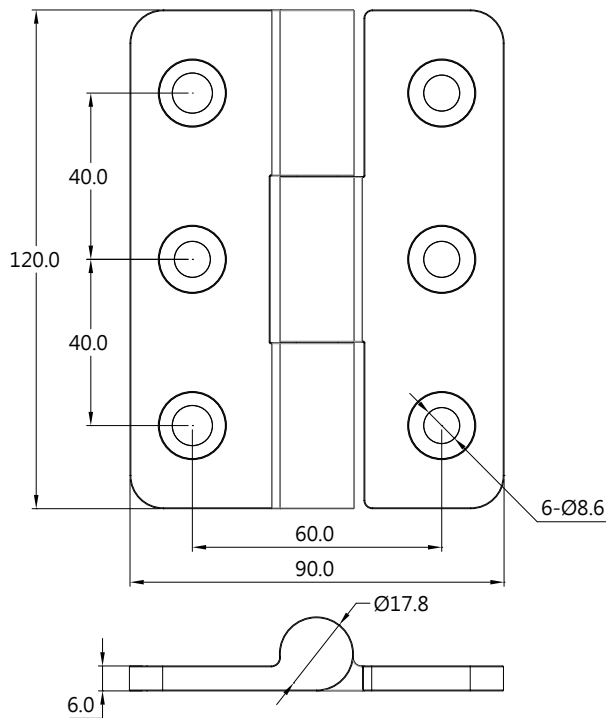


特點 Feature

脫蠟鑄造，具有細緻的美觀表面，極密間隙，沙拉孔設計適用於皿頭螺絲在嚴苛的環境中提供出色的耐久性以及抗腐蝕能力。
Casting, with a fine aesthetic surface, a very close gap, the design of the salad hole or pan head screws Provides superior durability and corrosion-resistance in demanding environments.

產品型號 Item No.	材質 Material	表面處理 Finish
HGS-0605	不鏽鋼 316 Stainless Steel 316	鏡面拋光 Mirror Surface Buffing

HGS-0608-A 不鏽鋼重承載型鉸鏈 Heavy Duty Stainless Steel Butt Hinge

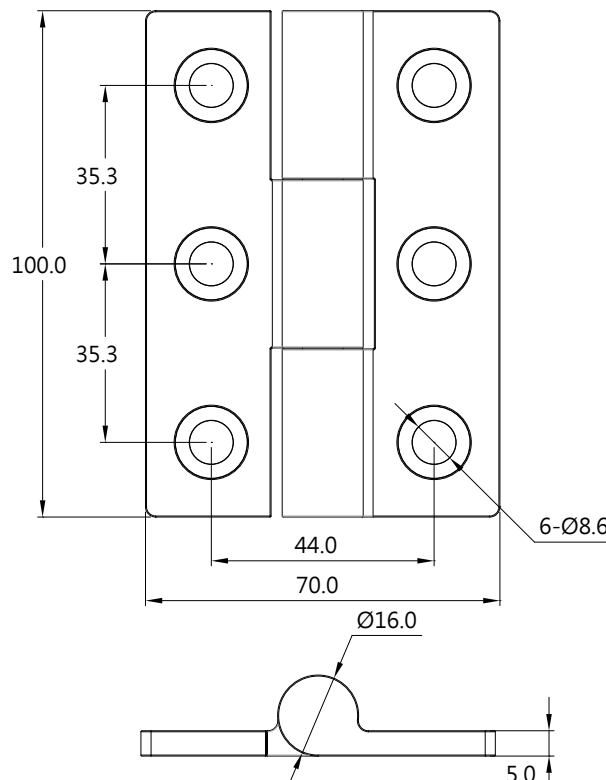


特點 Feature

脫蠟鑄造，具有細緻的美觀表面，極密間隙，沙拉孔設計適用於皿頭螺絲在嚴苛的環境中提供出色的耐久性以及抗腐蝕能力。
Casting, with a fine aesthetic surface, a very close gap, the design of the salad hole or pan head screws Provides superior durability and corrosion-resistance in demanding environments.

產品型號 Item No.	材質 Material	表面處理 Finish
HGS-0608-A	不鏽鋼 316 Stainless Steel 316	鏡面拋光 Mirror Surface Buffing

HGS-0608-B 不鏽鋼重承載型鉸鏈 Heavy Duty Stainless Steel Butt Hinge



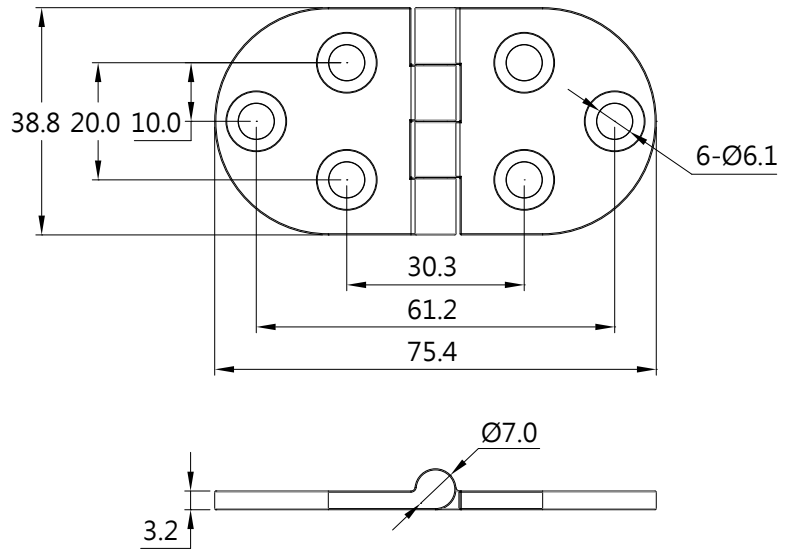
特點 Feature

脫蠟鑄造，具有細緻的美觀表面，極密間隙，沙拉孔設計適用於皿頭螺絲在嚴苛的環境中提供出色的耐久性以及抗腐蝕能力。
Casting, with a fine aesthetic surface, a very close gap, the design of the salad hole or pan head screws Provides superior durability and corrosion-resistance in demanding environments.

產品型號 Item No.	材質 Material	表面處理 Finish
HGS-0608-B	不鏽鋼 316 Stainless Steel 316	鏡面拋光 Mirror Surface Buffing



HGS-8572 不鏽鋼蝶型鉸鏈 Stainless Steel Butt Hinge



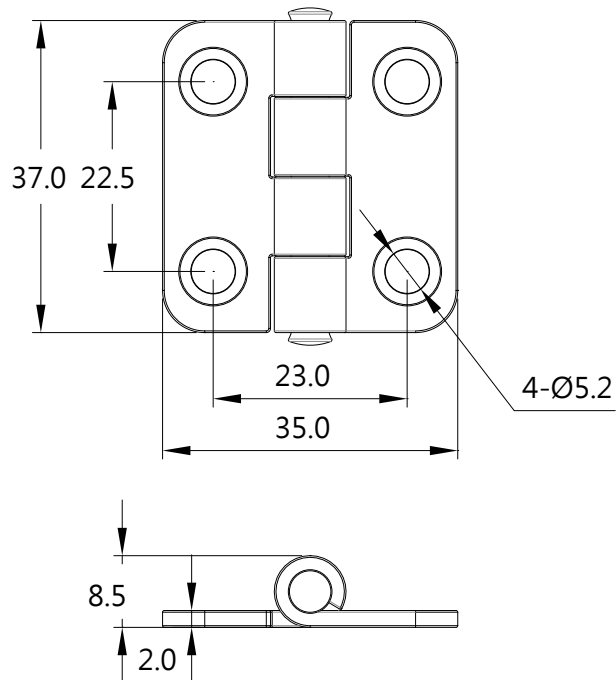
特點 Feature

脫蠟鑄造，具有細緻的美觀表面，極密間隙，沙拉孔設計適用於皿頭螺絲在嚴苛的環境中提供出色的耐久性以及抗腐蝕能力。
Casting, with a fine aesthetic surface, a very close gap, the design of the salad hole or pan head screws Provides superior durability and corrosion-resistance in demanding environments.

產品型號 Item No.	材質 Material	表面處理 Finish
HGS-8572	不鏽鋼 316 Stainless Steel 316	鏡面拋光 Mirror Surface Buffing



HGS-25301 不鏽鋼蝶型鉸鏈 Stainless Steel Butt Hinge

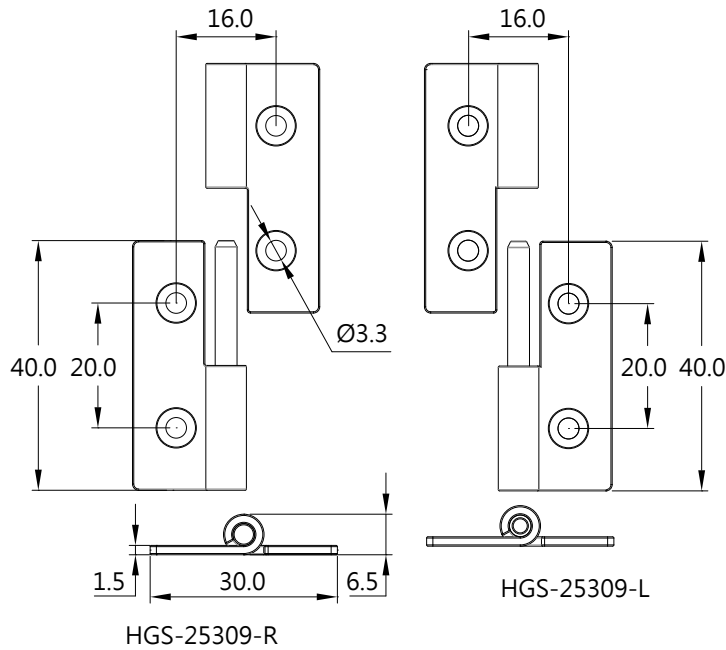


特點 Feature

沖壓鉸鏈結構
Stamped hinge construction
簡單集成和安裝簡便，無需額外成本
Easy integration and simple installation without added cost

產品型號 Item No.	材質 Material	表面處理 Finish
HGS-25301	不鏽鋼 304 Stainless Steel 304	鏡面拋光 Mirror Surface Buffing

HGS-25309 不鏽鋼蝶型鉸鏈 Stainless Steel Butt Hinge

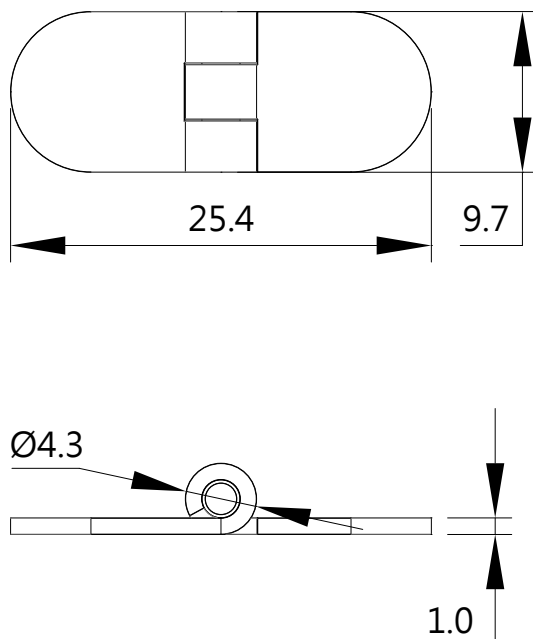


特點 Feature

沖壓鉸鏈結構
Stamped hinge construction
簡單集成和安裝簡便，無需額外成本
Easy integration and simple installation without added cost

產品型號 Item No.	材質 Material	表面處理 Finish
HGS-25309	不鏽鋼 304 Stainless Steel 304	震動研磨 Vibration Polish

HGS-25310 微型不鏽鋼蝶型鉸鏈 Mini Type Stainless Steel Butt Hinge

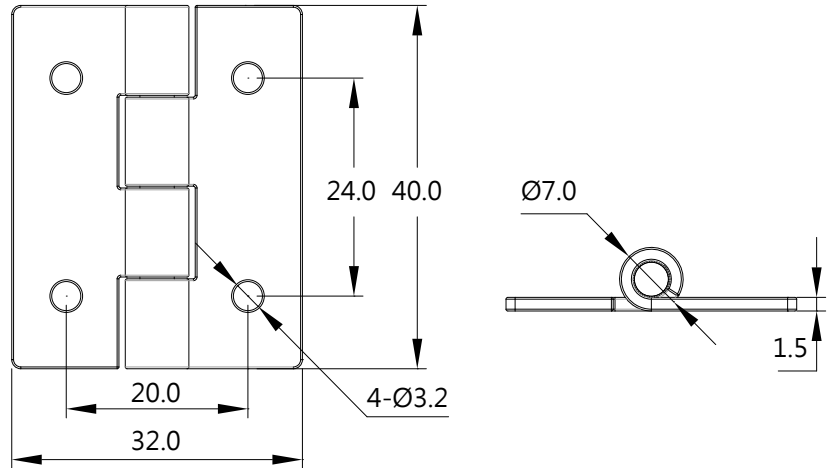


特點 Feature

沖壓鉸鏈結構
Stamped hinge construction
簡單集成和安裝簡便，無需額外成本
Easy integration and simple installation without added cost

產品型號 Item No.	材質 Material	表面處理 Finish
HGS-25310	不鏽鋼 304 Stainless Steel 304	鏡面拋光 Mirror Surface Buffing

HGS-25320 不鏽鋼蝶型鉸鏈 Stainless Steel Butt Hinge



特點 Feature

沖壓鉸鏈結構

Stamped hinge construction
簡單集成和安裝簡便，無需額外成本

Easy integration and simple
installation without added cost

產品型號 Item No.	材質 Material	表面處理 Finish
HGS-25320	不鏽鋼 304 Stainless Steel 304	鏡面拋光 Mirror Surface Buffing

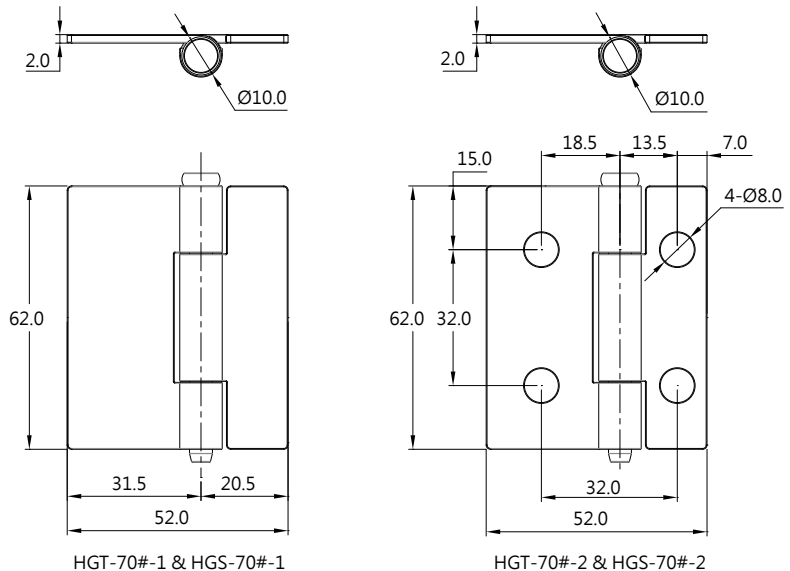
HGT-70# & HGS-70# 可拆式鉸鏈 Removal Lift Off Hinge



特點 Feature

門可快速且輕鬆地卸下。

Quick, easy door removal
安裝簡單易明，節省成本。
Cost effective with simple,
intuitive installation.

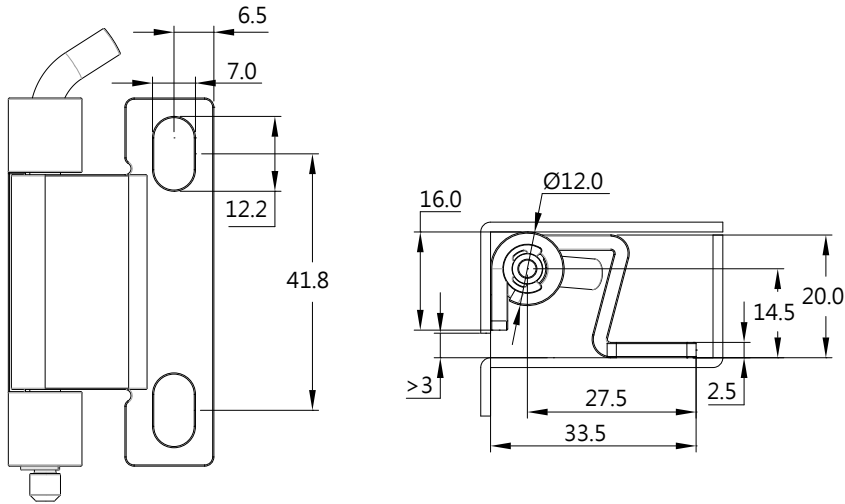


產品型號 Item No.	材質 Material	表面處理 Finish
HGT-70#	鋼鐵、不鏽鋼 304 Steel ; Stainless Steel 304	震動研磨 Vibration Polish
HGS-70#		

訂購說明 Ordering Instructions

HG □ -70# - □
↓ ↓
材質 尺寸與有無沖孔
Material Screw Hole

HGT-101-3T & HGS-101-3T 隱藏式鉸鏈 Concealed Door Removal Hinge



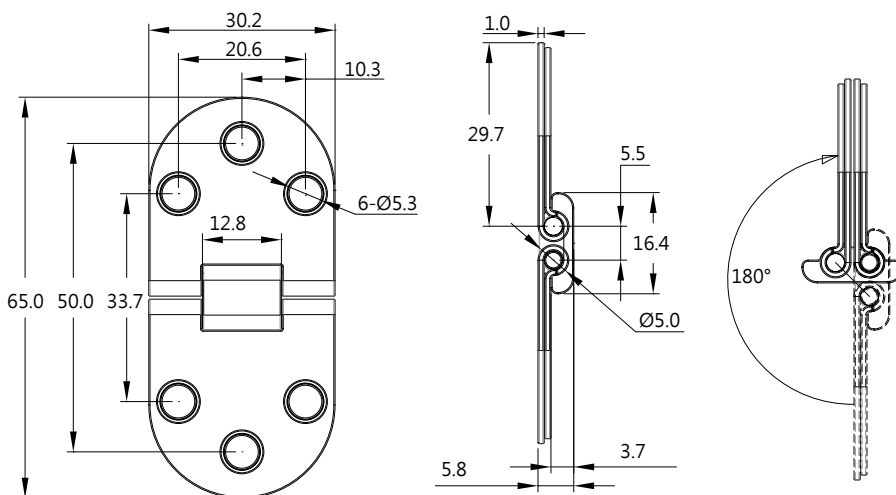
特點 Feature

從門板正面看不見鉸鏈，因而可以設計出防水性能更佳且外表美觀的箱體。

It is not seen on the door surface. It can be used to design a cabinet with beautiful appearance as well as waterproof.

產品型號 Item No.	材質 Material
HGT-101-3T	鋼鐵、不鏽鋼 304 Steel ; Stainless Steel 304
HGS-101-3T	

HGT-6530 180 度外露式蝶型鉸鏈 180 Degree Butt Hinge



特點 Feature

沖壓鉸鏈結構 簡單集成和安裝簡便，無需額外成本。門板可以180度開啟。

Stamped hinge construction
Easy integration and simple installation without added cost.
Door opening angle can be 180 degrees.

產品型號 Item No.	材質 Material	表面處理 Finish
HGT-6530	鋼鐵 Steel	電鍍鎳 Nickel plating

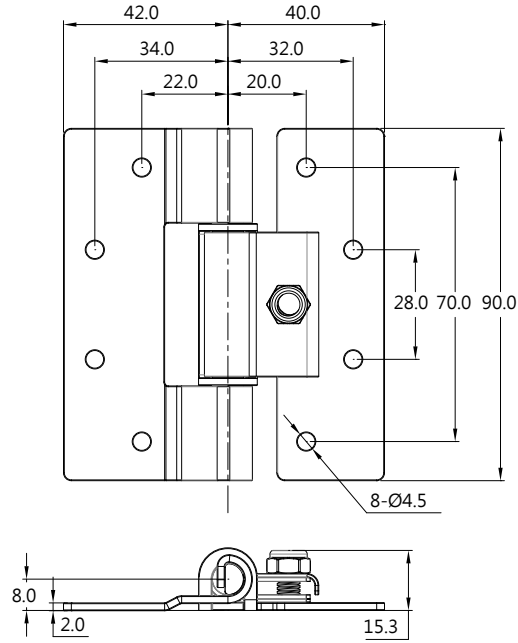
HGS-3021-R 不鏽鋼蝶型鉸鏈 Stainless Steel Butt Hinge



特點 Feature

用戶調節操作力、防腐材料、隱藏式安裝能力、以螺絲起子調整阻尼力，可使門板於開啟時固定於任意角度

User-adjustable operating effort
Corrosion-resistant materials
Ability to conceal mounting hardware. Torque strength is adjusted by screwdriver can hold steady at any angle.



產品型號 Item No.	材質 Material	表面處理 Finish	額定阻尼力 (N.M) Rated Load Torque
HGS-3021-R	不鏽鋼 304 Stainless Steel 304	震動研磨 Vibration Polish	0~6 N.M

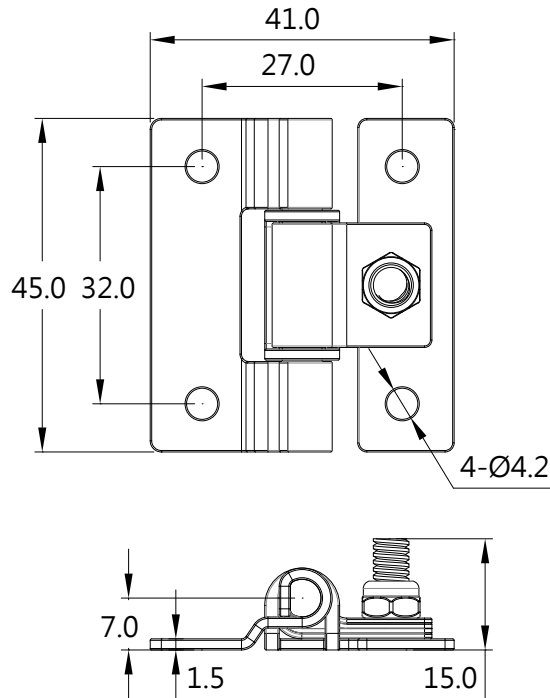
HGS-3022-R 不鏽鋼蝶型鉸鏈 Stainless Steel Butt Hinge



特點 Feature

用戶調節操作力、防腐材料、隱藏式安裝能力、以螺絲起子調整阻尼力，可使門板於開啟時固定於任意角度

User-adjustable operating effort
Corrosion-resistant materials
Ability to conceal mounting hardware. Torque strength is adjusted by screwdriver can hold steady at any angle.



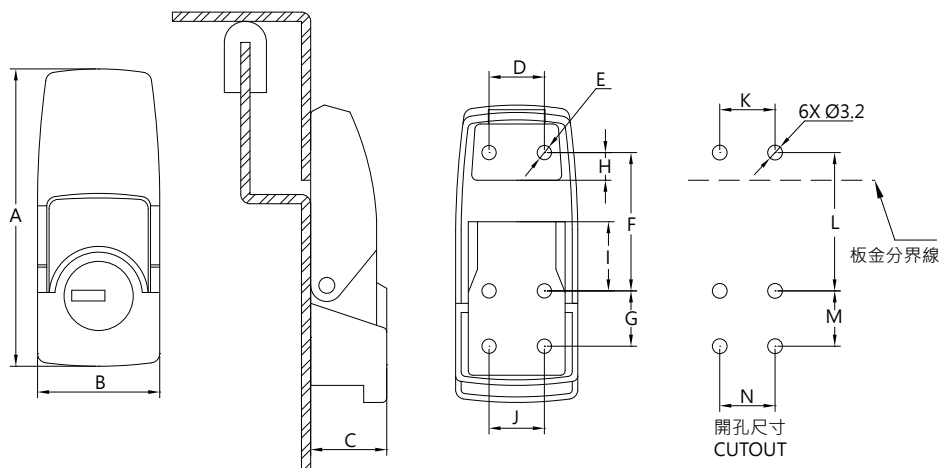
產品型號 Item No.	材質 Material	表面處理 Finish	額定阻尼力 (N.M) Rated Load Torque
HGS-3022-R	不鏽鋼 304 Stainless Steel 304	震動研磨 Vibration Polish	0~2 N.M



搭扣 DRAW LATCH

上偏心型搭扣 Over-Center Series Draw Latch	119
下偏心型搭扣 Under-Center Series Draw Latch	122
可調節型搭扣 Adjustable Series Draw Latch	123
旋轉型拉動式搭扣 Rotary Draw Latch.....	124
磁鐵門吸 Magnetic Touch Latch	127
彈簧快拆式扣件 Quick Release Series Latch.....	128
彈簧迫緊式搭扣 Compression Draw Latch (Spring Loaded Draw Latch)	128
雙珠門擋 Ball Catch.....	134

DKS SERIES 上偏心型箱扣 Over Center Latch



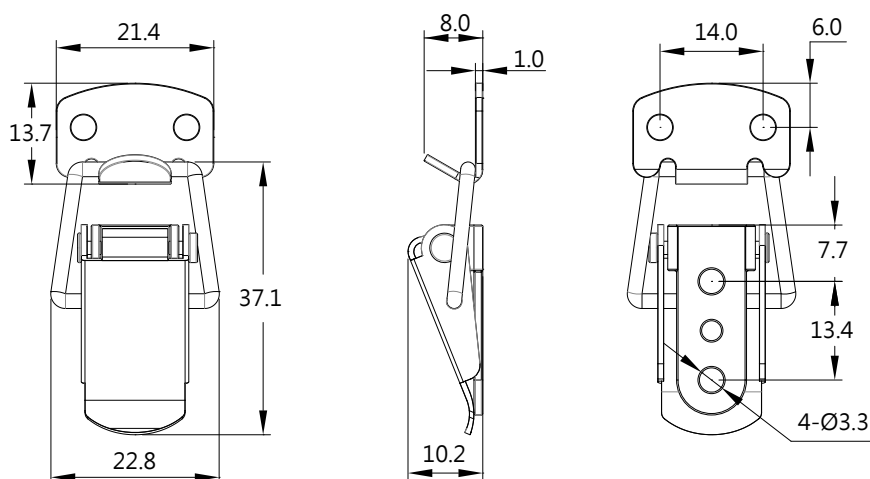
特點 Feature

固定間距設計使面板精確定位。
金屬鑄造的外殼將所有組件包
在內，兼具外觀及防撬功能。
Fixed-grip design positions
panels accurately. Simple lever
action provides secure latching
with quick and easy access.

產品型號 Item No.	材質 Material	表面處理 Finish
DKS-BK-1	鋅合金 ZDC	黑色塗裝 Black
DKS-CR-1		鍍鉻 Bright Chrome Plated
DKS-BK-2		黑色塗裝 Black
DKS-CR-2		鍍鉻 Bright Chrome Plated

尺寸 Dimension (m.m)													
A	B	C	D	E	F	G	H	I	J	K	L	M	N
75	32	19.9	16	Ø3.2	35.5	12	6	18.5	16	16	35.5	12	16
64.5	26.5	16.5	12	Ø3.1	30	12	6	15	12	12	30	12	12

TSL-15 & 16 上偏心型箱扣 Stainless Steel Over-Center Draw Latch



特點 Feature

簡易安裝 價格便宜
Easy integration and simple
installation without added cost

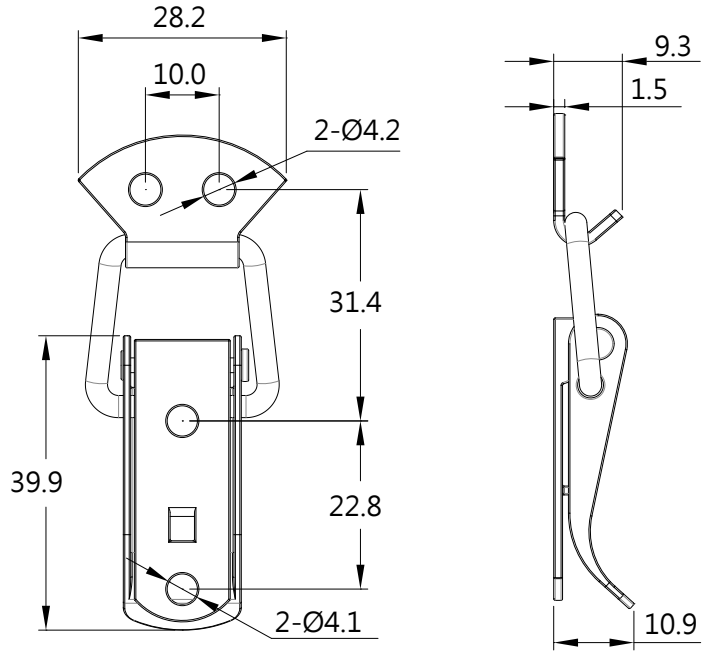
產品型號 Item No.	材質 Material	表面處理 Finish
TSL-15	不鏽鋼 304 Stainless Steel 304	震動研磨 Vibration Grind
TSL-16	鋼鐵 Steel	鍍鎳 Nickle Plated

TSL-17 & TSL-18 上偏心型箱扣 Stainless Steel Over-Center Draw Latch



特點 Feature

簡易安裝 價格便宜
Easy integration and simple installation without added cost.



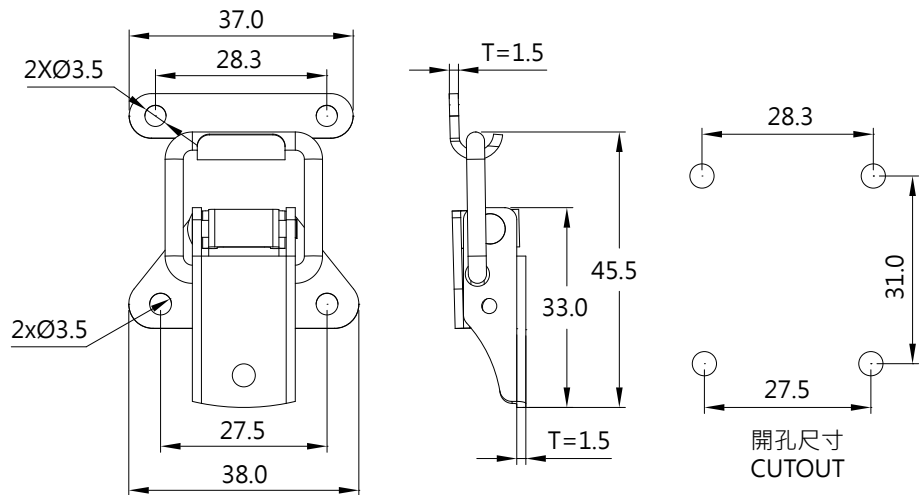
產品型號 Item No.	材質 Material	表面處理 Finish
TSL-17	不鏽鋼 304 Stainless Steel 304	震動研磨 Vibration Grind
TSL-18	鋼鐵 Steel	鍍鎳 Nickle Plated

TSL-146 上偏心型箱扣 Stainless Steel Over-Center Draw Latch



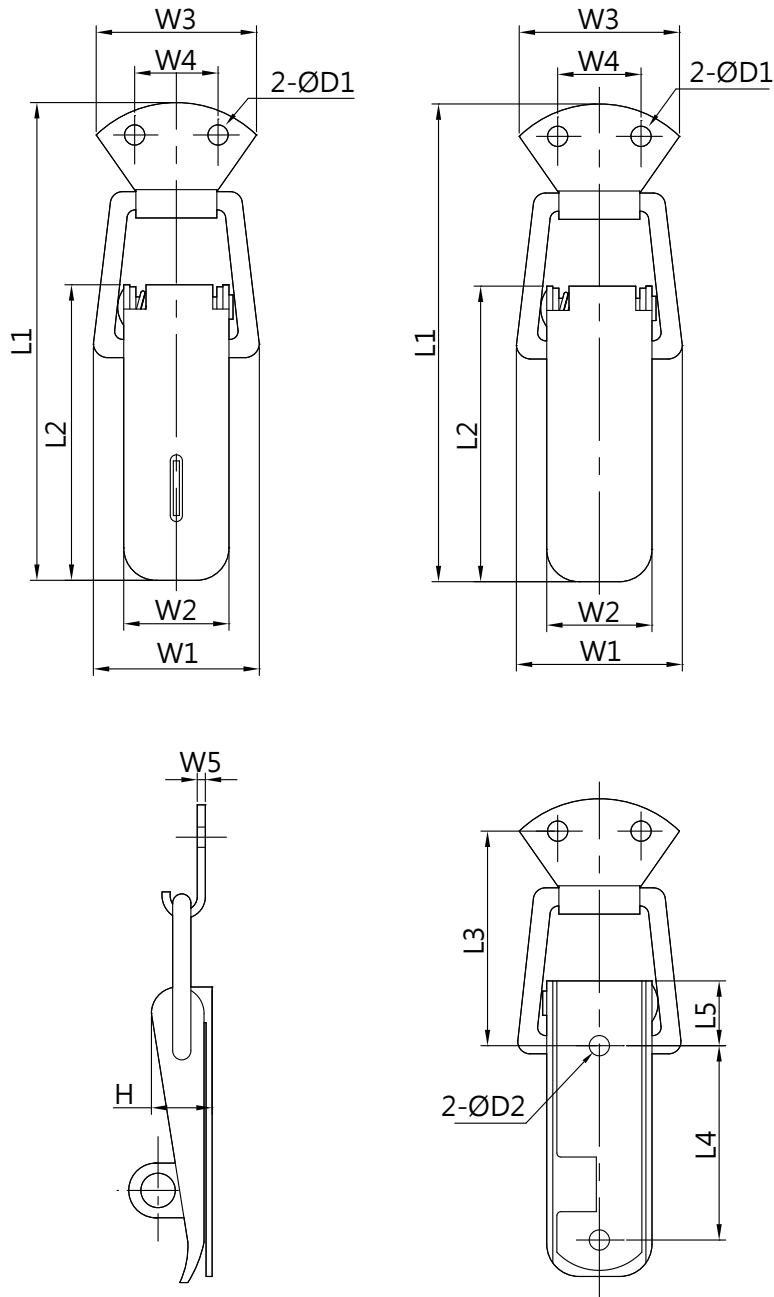
特點 Feature

簡易安裝 價格便宜
Easy integration and simple installation without added cost.



產品型號 Item No.	材質 Material	表面處理 Finish
TSL-146	不鏽鋼 304 Stainless Steel 304	震動研磨 Vibration Grind

TSL-1012 SERIES 上偏心型箱扣 Over-Center Draw Latch



特點 Feature

簡易安裝 價格便宜

Easy integration and simple installation without added cost.

產品型號 Item No.		尺寸 Dimension (m.m)												
有鎖 With Lock	無鎖 Without Lock	L1	L2	L3	L4	L5	W1	W2	W3	W4	W5	D1	D2	D3
TSL-1012-A-A TSL-12-A-A		69	44	35	24	14.5	27	16	25.5	10	1.2	4	4	11.5
	TSL-1012-A-B	69	40	30	23	10.5	22	16	25.5	10	1.2	4	4	11.5
TSL-1012-B-A TSL-12-B-A	TSL-1012-B-B TSL-12-B-B	81	53	35	34	12	31.5	21	28	12	1.5	5	5	12.5
TSL-1012-C-A TSL-12-C-A	TSL-1012-C-B TSL-12-C-B	105	64	50	41	13	38	24	35	18	1.8	5	5	15
TSL-1012-D-A TSL-12-D-A		118	73	55	47	16	40	26	40	21	2	5	5	17
	TSL-1012-D-A TSL-12-D-B	118	73	53	34	16	40	26	40	21	2	5	5	17

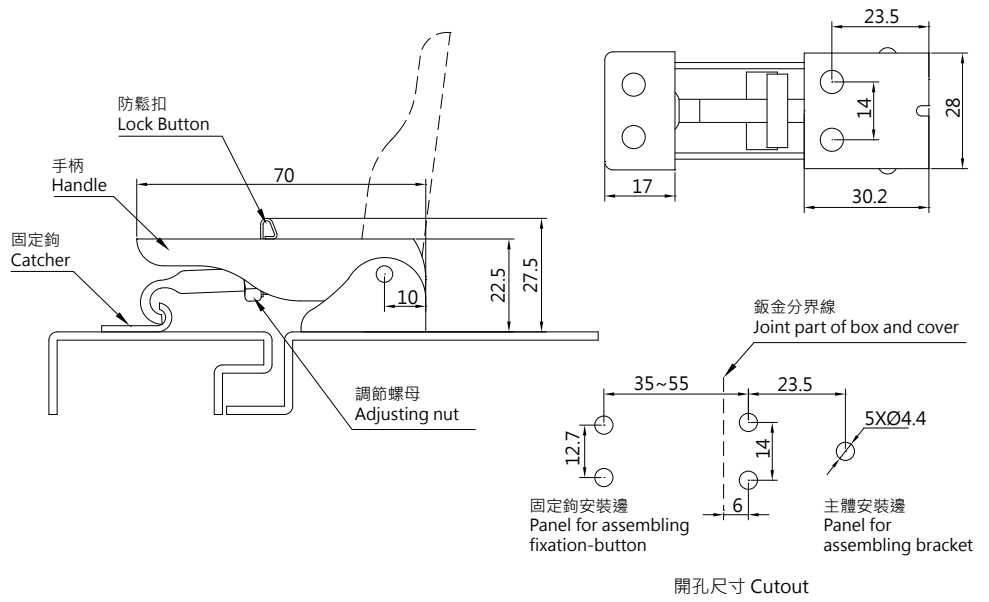
TSL-1012 系列為不鏽鋼款 TSL-1012 series made by stainless steel
TSL-12 系列為鋼鐵款 TSL-12 series made by Steel



特點 Feature

簡易安裝 價格便宜
Easy integration and simple installation without added cost.

TSL-602 SERIES 可調式下偏心型搭扣 Adjustable Under-Center Draw Latch



產品型號 Item No.	材質 Material	表面處理 Finish
TSL-602-ST	鋼鐵 Steel	鍍鋅 Steel-Zinc Plated
TSL-602-SUS	不鏽鋼 304 Stainless Steel 304	震動研磨 Vibration Grind

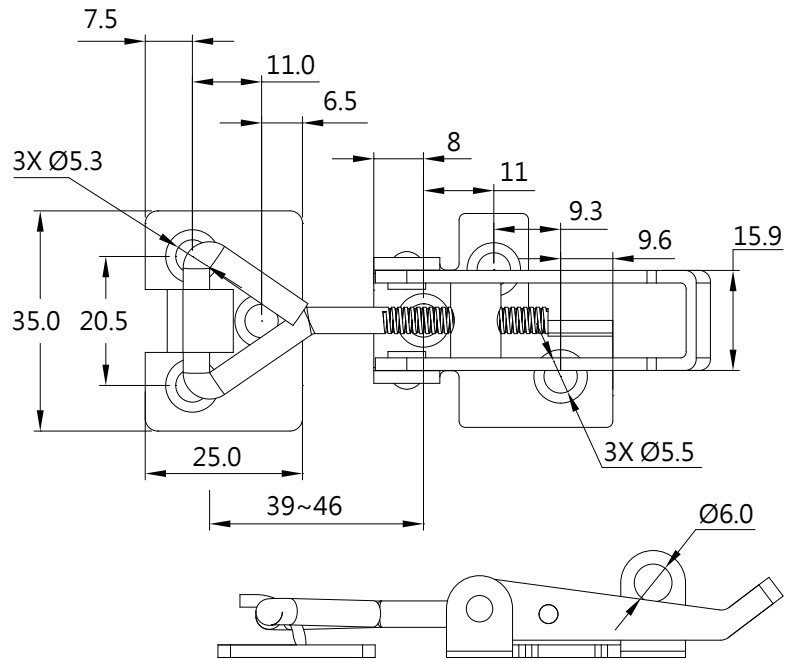
TSL-260 可調節型箱扣 Adjustable Series Draw Latch



特點 Feature

可調節型全金屬箱扣，適用於工作負載大以及需要大幅度調整間距的情況。

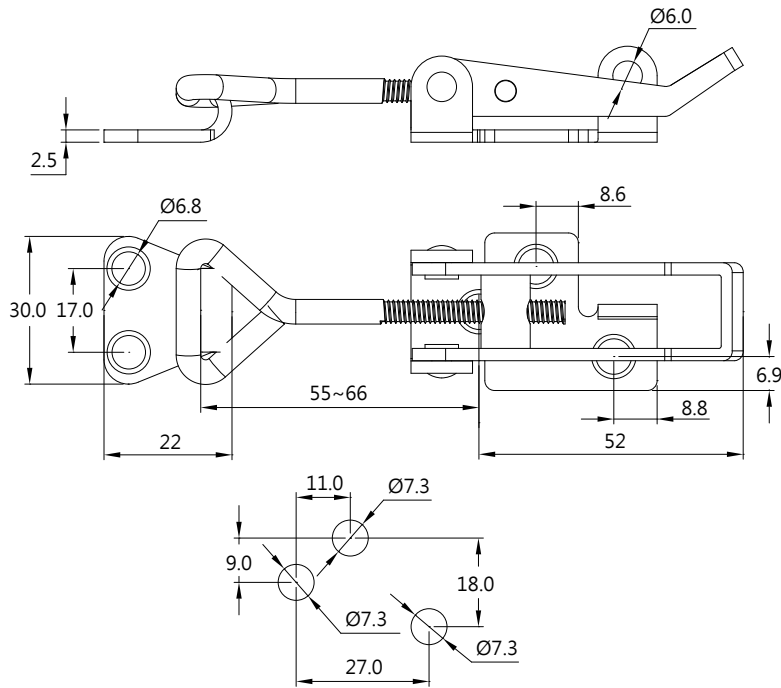
Accommodate high working loads and a wide degree of field-adjustable grip with these all-metal adjustable draw latches.



產品型號 Item No.	材質 Material	表面處理 Finish
TSL-260	不鏽鋼 304 Stainless Steel 304	震動研磨 Vibration Grind



TSL-270 可調節型箱扣 Adjustable Series Draw Latch



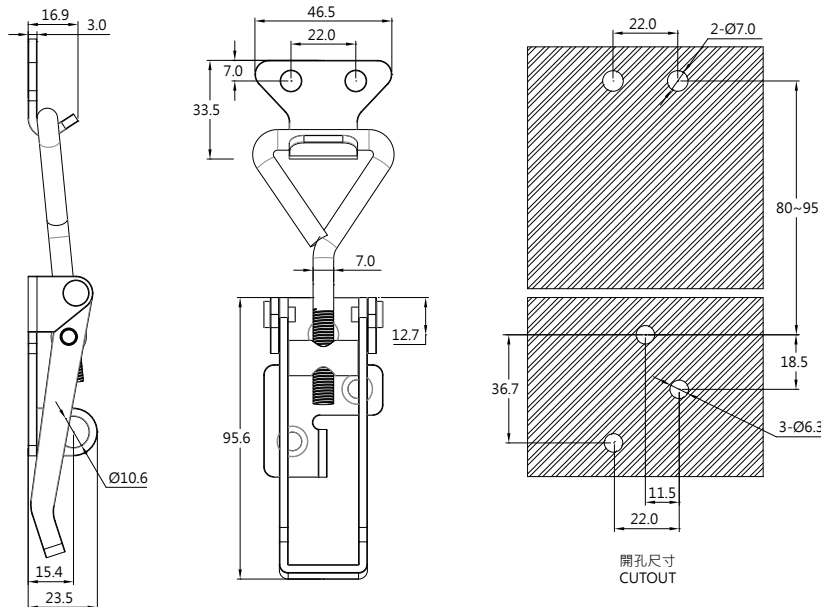
特點 Feature

可調節型全金屬箱扣，適用於工作負載大以及需要大幅度調整間距的情況。

Accommodate high working loads and a wide degree of field-adjustable grip with these all-metal adjustable draw latches.

產品型號 Item No.	材質 Material	表面處理 Finish
TSL-270	不鏽鋼 304 Stainless Steel 304	震動研磨 Vibration polish

TSL-280 SERIES 可調節型箱扣 Adjustable Series Draw Latch



特點 Feature

可調節型全金屬箱扣，適用於工作負載大以及需要大幅度調整間距的情況。

Accommodate high working loads and a wide degree of field-adjustable grip with these all-metal adjustable draw latches.

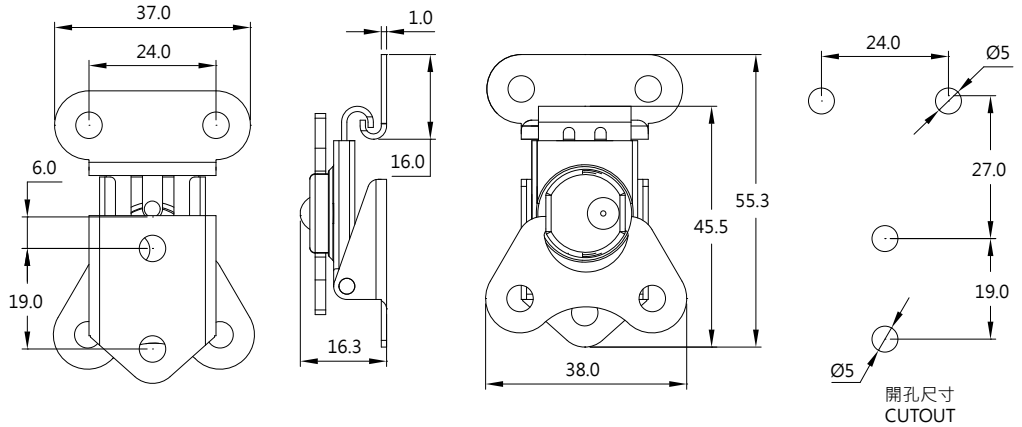
產品型號 Item No.	材質 Material	表面處理 Finish
TSL-280	不鏽鋼 304、鋼鐵 Stainless Steel 304 ; Steel	震動研磨、鍍鋅 Vibration Grind ; Zinc Plated

訂購說明 Ordering Instructions

TSL-280- □□□

↓
材質 (Material) (ST) 鋼鐵 -Steel
(SUS) 不鏽鋼 304-Stainless Steel 304

TSL-153 SERIES 旋轉型拉動式搭扣 Rotary Draw Latch

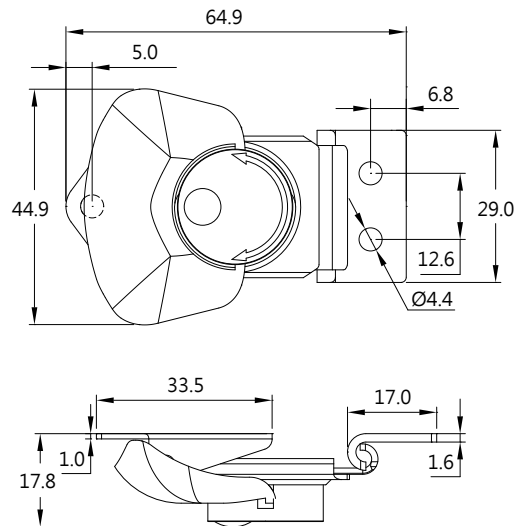
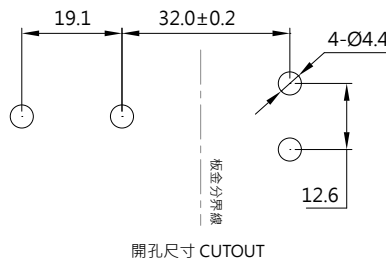


特點 Feature

金屬結構，耐用的旋轉鎖舌設計與準確的拉動設置，能給予牢固的拉緊力以防止門板的意外開啟。
All metal construction, a durable rotary cam design, and good pull-up specifications give a firm grip for consistent panel closure that resists accidental opening.

產品型號 Item No.	材質 Material	表面處理 Finish
TSL-153-ST	鋼鐵 Steel	鍍鋅 Steel-Zinc Plated
TSL-153-SUS	不鏽鋼 304 Stainless Steel 304	震動研磨 Vibration Grind

TSL-156 SERIES 旋轉型拉動式搭扣 Rotary Draw Latch

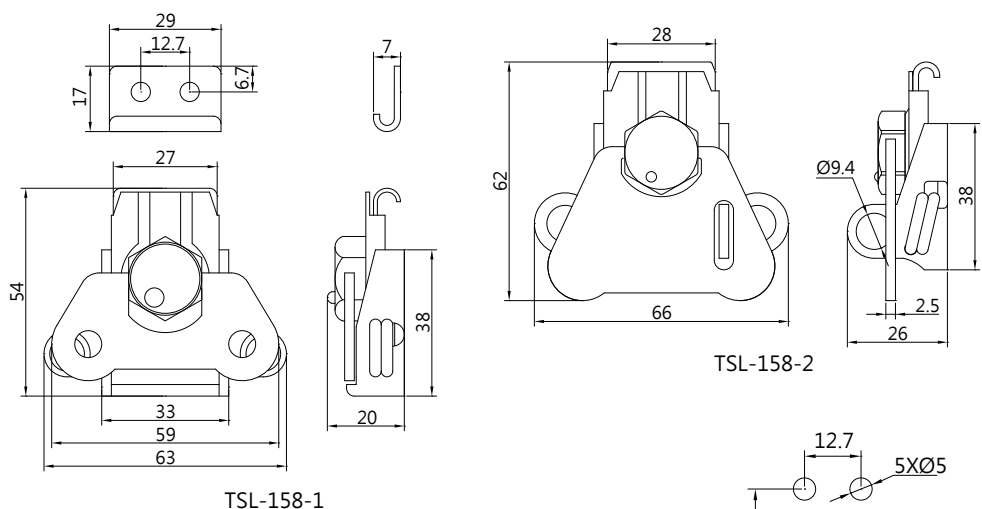


特點 Feature

金屬結構，耐用的旋轉鎖舌設計與準確的拉動設置，能給予牢固的拉緊力以防止門板的意外開啟。
All metal construction, a durable rotary cam design, and good pull-up specifications give a firm grip for consistent panel closure that resists accidental opening.

產品型號 Item No.	材質 Material	表面處理 Finish
TSL-156-ST	鋼鐵 Steel	黑色塗裝 Black
TSL-156-SUS	不鏽鋼 304 Stainless Steel 304	震動研磨 Vibration Grind

TSL-158 旋轉型拉動式搭扣 Rotary Draw Latch



產品型號 Item No.	材質 Material	表面處理 Finish	掛鎖 Padlock Hole
TSL-158-1	鋼鐵 Steel	鍍鋅 Steel-Zinc Plated	無掛鎖孔 Non Padlock Hole
TSL-158-2			無掛鎖孔 Non Padlock Hole

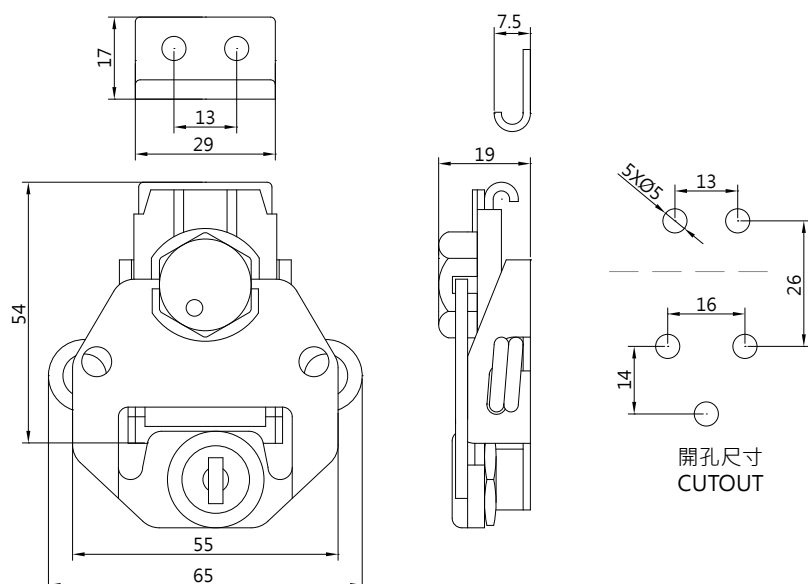


特點 Feature

金屬結構，耐用的旋轉鎖舌設計與準確的拉動設置，能給予牢固的拉緊力以防止門板的意外開啟。

All metal construction, a durable rotary cam design, and good pull-up specifications give a firm grip for consistent panel closure that resists accidental opening.

TSL-180 SERIES 旋轉型拉動式搭扣 Rotary Draw Latch



產品型號 Item No.	材質 Material	表面處理 Finish
TSL-180-ST	鋼鐵 Steel	鍍鋅 Steel-Zinc Plated
TSL-180-SUS	不鏽鋼 304 Stainless Steel 304	震動研磨 Vibration Grind



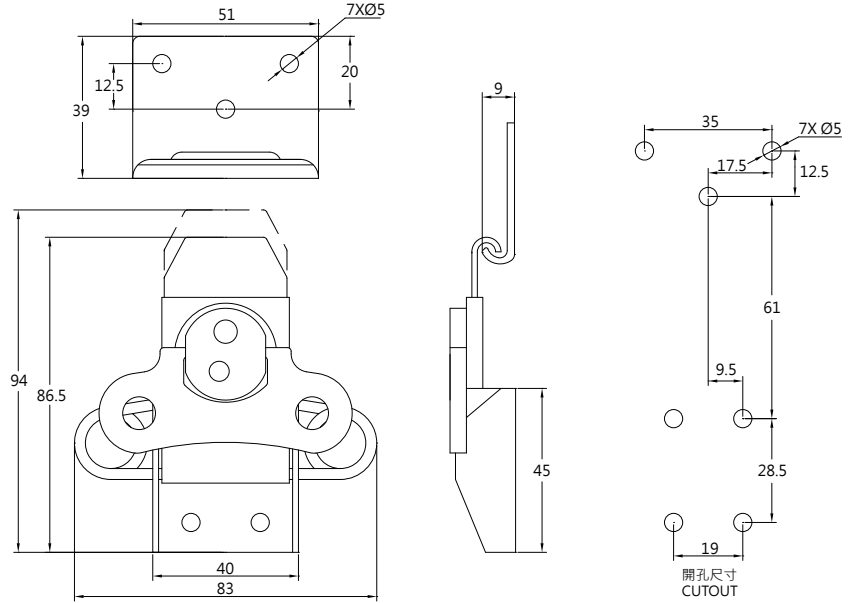
特點 Feature

金屬結構，耐用的旋轉鎖舌設計與準確的拉動設置，能給予牢固的拉緊力以防止門板的意外開啟。

All metal construction, a durable rotary cam design, and good pull-up specifications give a firm grip for consistent panel closure that resists accidental opening.



TSL-2011 SERIES 旋轉型拉動式搭扣 Rotary Draw Latch



特點 Feature

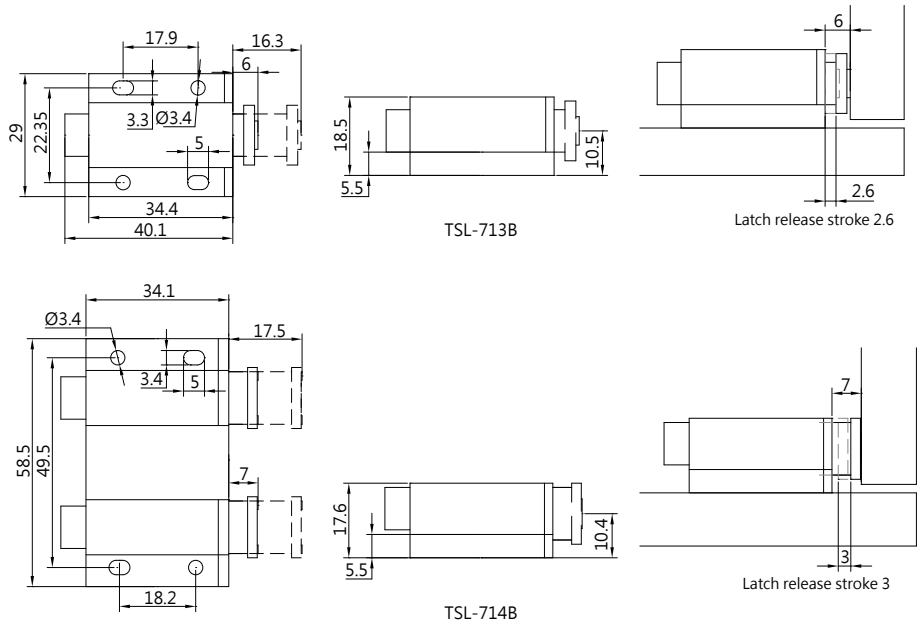
金屬結構，耐用的旋轉鎖舌設計與準確的拉動設置，能給予牢固的拉緊力以防止門板的意外開啟。

All metal construction, a durable rotary cam design, and good pull-up specifications give a firm grip for consistent panel closure that resists accidental opening.

產品型號 Item No.	材質 Material	表面處理 Finish
TSL-2011-ST	鋼鐵 Steel	鍍鋅 Steel-Zinc Plated
TSL-2011-SUS	不鏽鋼 304 Stainless Steel 304	震動研磨 Vibration Grind



TSL-713B & TSL-714B 磁鐵拍門器 Magentic Touch Latch



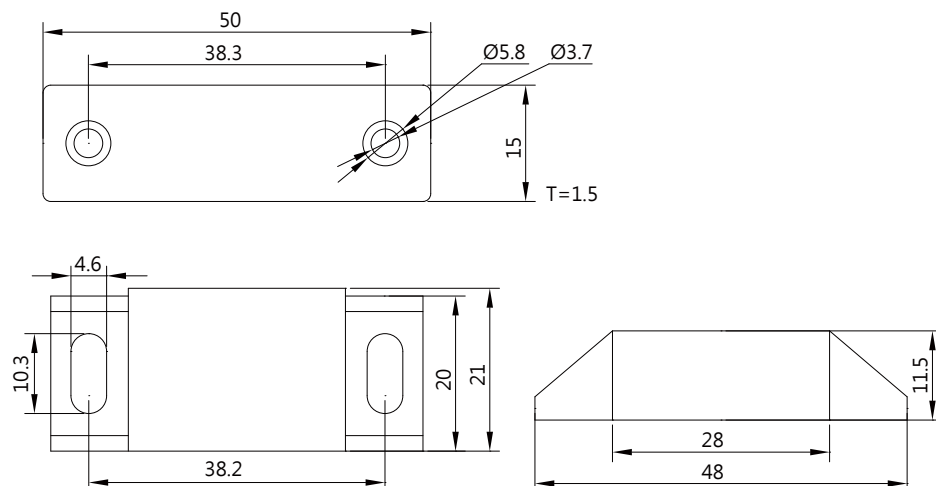
特點 Feature

按壓開啟與關閉。必要時可加裝門把手，以方便開啟。

Push to latch & unlatch
Eliminates need for handles or knobs.

產品型號 Item No.	材質 Material
TSL-713B	ABS
TSL-714B	

TSL-4821 密封型磁鐵門吸 Sealed Magnetic Catch



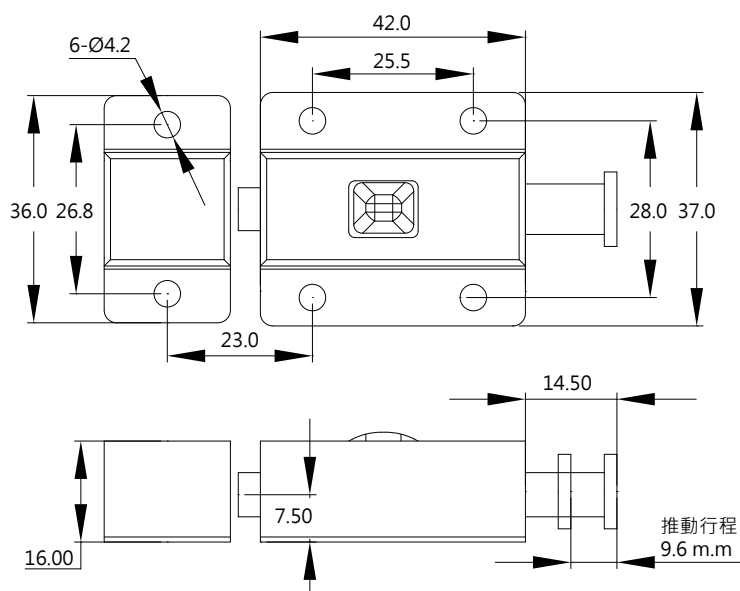
特點 Feature

全密封狀態，不會產生金屬與金屬間的摩擦，可適用於無塵室環境。

Hermetically sealed and no metal-to-metal contact, ideal for cleanroom applications.

產品型號 Item No.	材質 Material
TSL-4821	主體 - POM、吸附板 - 不鏽鋼 430 Main Body-POM ; Catch-Stainless Steel 430

TSL-101 不鏽鋼按壓式門鎖 Stainless Steel Push Bolts

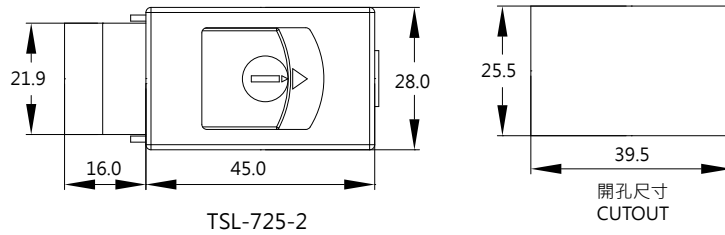
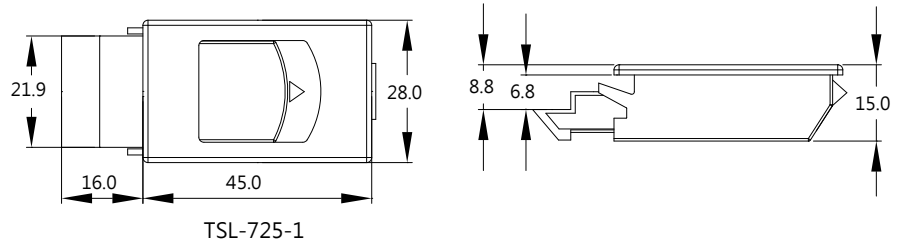


特點 Feature

上鎖和開鎖均可單觸動操作
One-touch locking/unlocking.

產品型號 Item No.	材質 Material	表面處理 Finish
TSL-101	不鏽鋼 304 Stainless Steel 304	震動研磨 Vibration Grind

TSL-725 SERIES 彈簧快拆式扣件 Quick Release Latch

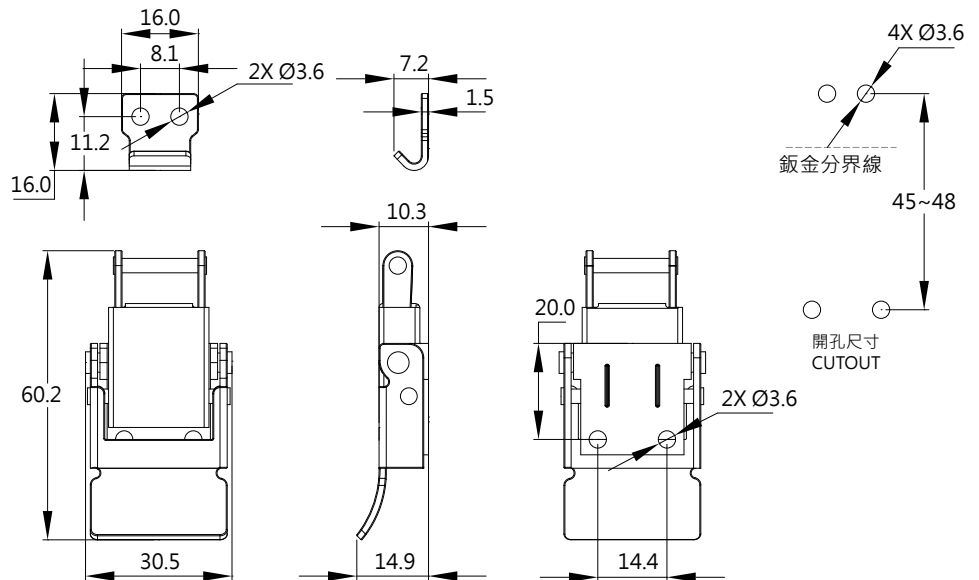


特點 Feature

單孔快速安裝。快速啟閉。
Snap-In installation and quick release.

產品型號 Item No.	材質 Material	適用板厚 Panel thickness	附鎖 With lock Or Non
TSL-725-1	尼龍玻璃纖維 Nylon Glass Fiber	1-2mm	不附鎖 Non Lock
TSL-725-2			有附鎖 With Lock

TSL-168 不鏽鋼彈簧迫緊式搭扣 Stainless Steel Spring Loaded Draw Latch



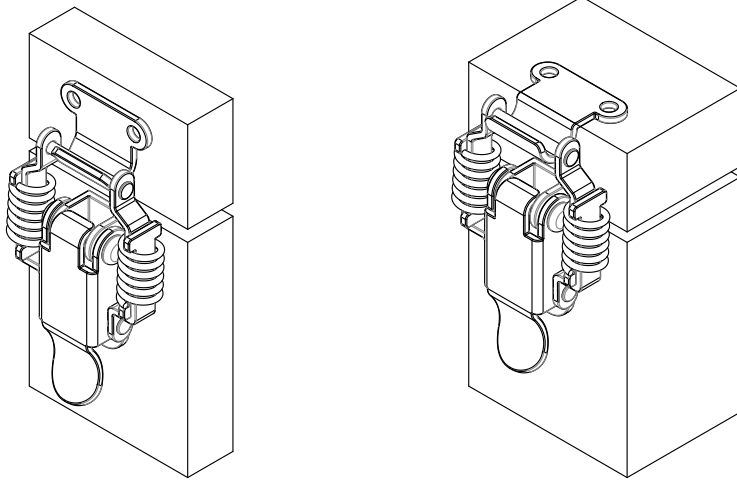
特點 Feature

內置彈簧設計可補償設計上或是震動所產生的間隙並迫緊物件。
Internal spring loaded design compensates for tolerance and vibrations.

產品型號 Item No.	材質 Material	表面處理 Finish
TSL-168	不鏽鋼 304 Stainless Steel 304	震動研磨 Vibration Grind

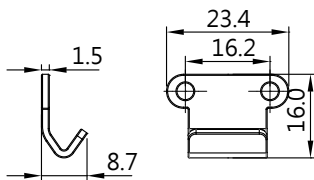
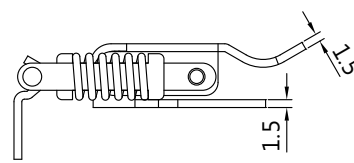
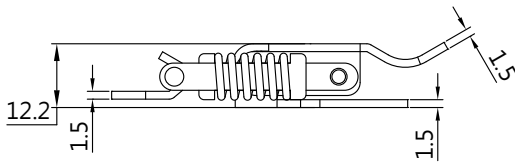
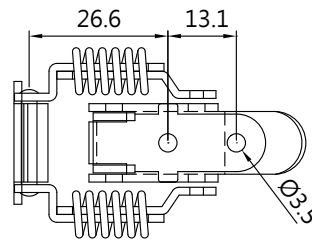
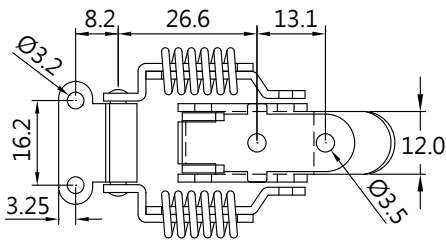
TSL-33 不鏽鋼彈簧迫緊式搭扣

Stainless Steel Spring Loaded Draw Latch

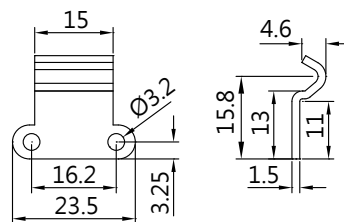


特點 Feature

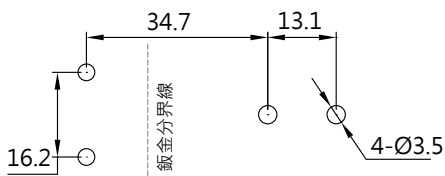
外裝式彈簧設計可補償設計上或是震動所產生的間隙並迫緊物件。可提供穩定的鎖閉力道。 External spring loaded design compensates for tolerance and vibrations. Provides constant hold tension for secure latching.



TSL-33-A 水平安裝



TSL-33-B 垂直安裝



開孔尺寸 CUTOUT

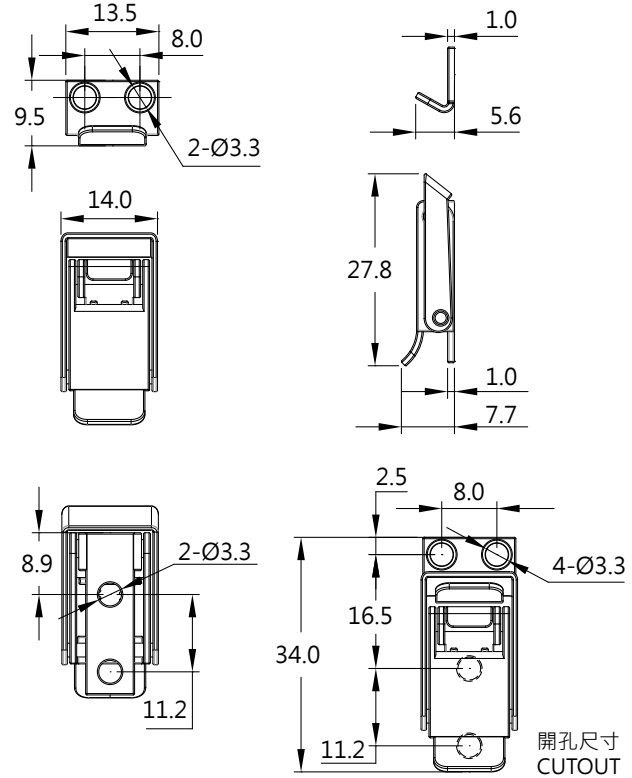
產品型號 Item No.	材質 Material	表面處理 Finish	安裝方式 Installation Type
TSL-33-A	不鏽鋼 304	震動研磨	水平安裝 Standard
TSL-33-B	Stainless Steel 304	Vibration Grind	垂直安裝 Vertical

TSL-163 SERIES 不鏽鋼彈簧迫緊式搭扣 Stainless Steel Spring Loaded Draw Latch

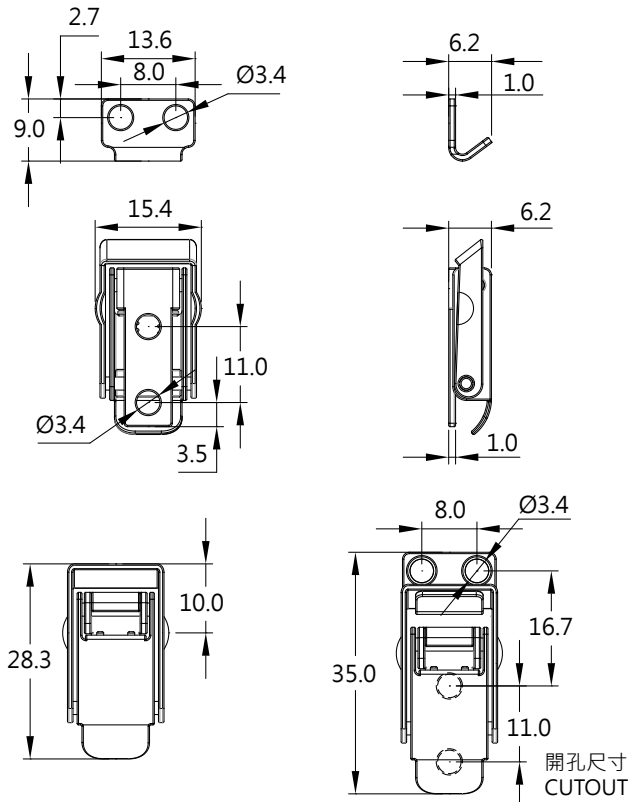


特點 Feature

內置彈簧設計可補償設計上或是震動所產生的間隙並迫緊物件。
Internal spring loaded design compensates for tolerance and vibrations.



TSL-163-3



TSL-163-7

產品型號 Item No.	材質 Material	表面處理 Finish
TSL-163-3	不鏽鋼 304 Stainless Steel 304	震動研磨 Vibration Grind
TSL-163-7		



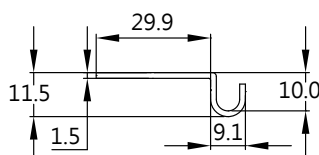
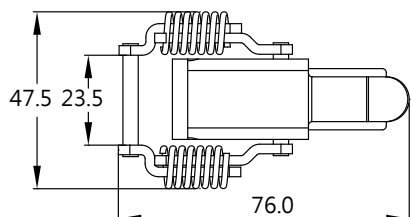
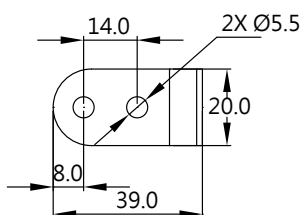
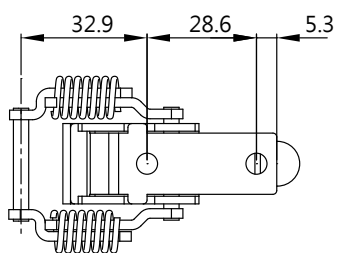
TSL-322 不鏽鋼彈簧迫緊式搭扣

Stainless Steel Spring Loaded Draw Latch

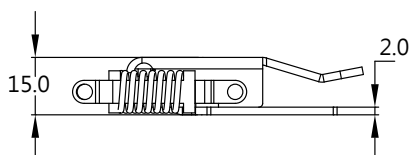


特點 Feature

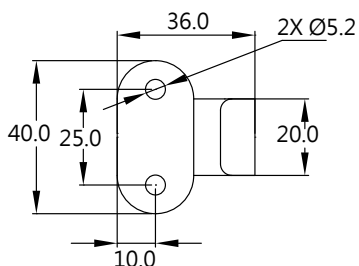
外裝式彈簧設計可補償設計上或是震動所產生的間隙並迫緊物件。可提供穩定的鎖閉力道。
External spring loaded design compensates for tolerance and vibrations. Provides constant hold tension for secure latching.



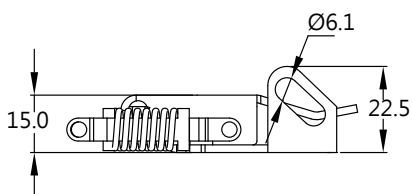
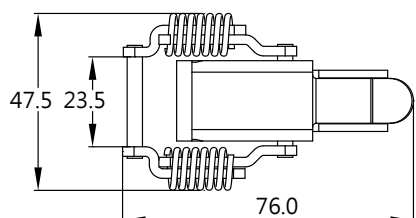
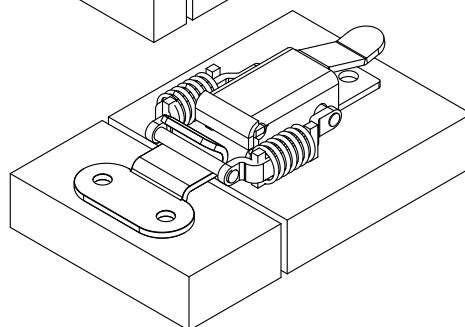
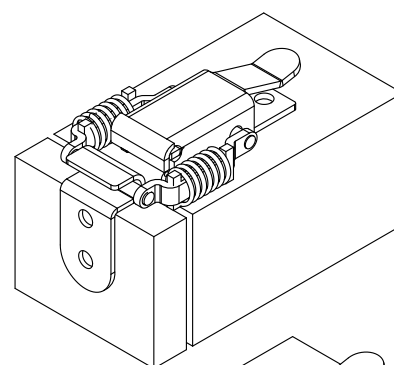
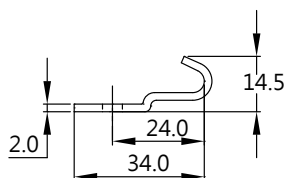
C. 垂直式安裝鉤



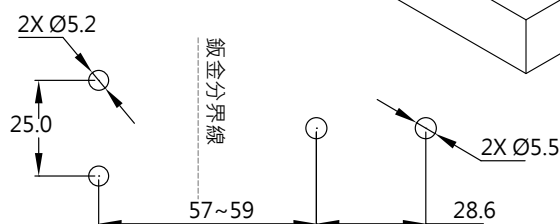
TSL-322



A. 水平式安裝鉤



TSL-322P

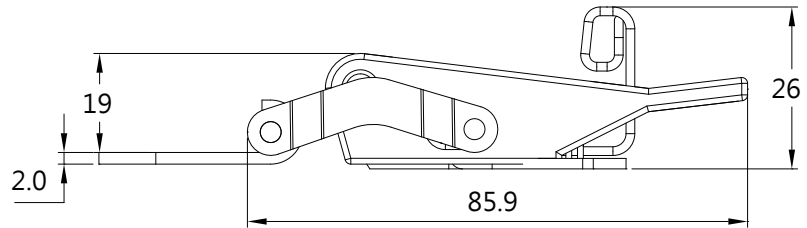
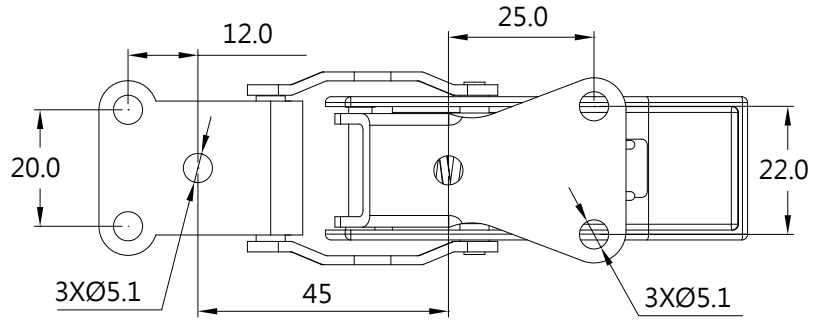


水平式安裝開孔尺寸

產品型號 Item No.	材質 Material	表面處理 Finish	安裝方式 Installation Type	掛鎖 With lock Or Non
TSL-322-A	不鏽鋼 304 Stainless Steel 304	震動研磨 Vibration Grind	水平安裝 Standard	不附鎖孔 Non Lock Hole
TSL-322-C			垂直安裝 Vertical	
TSL-322-P-A			水平安裝 Standard	有附鎖孔 With Lock Hole
TSL-322-P-C			垂直安裝 Vertical	



TSL-605 不鏽鋼彈簧迫緊式搭扣 Stainless Steel Spring Loaded Draw Latch



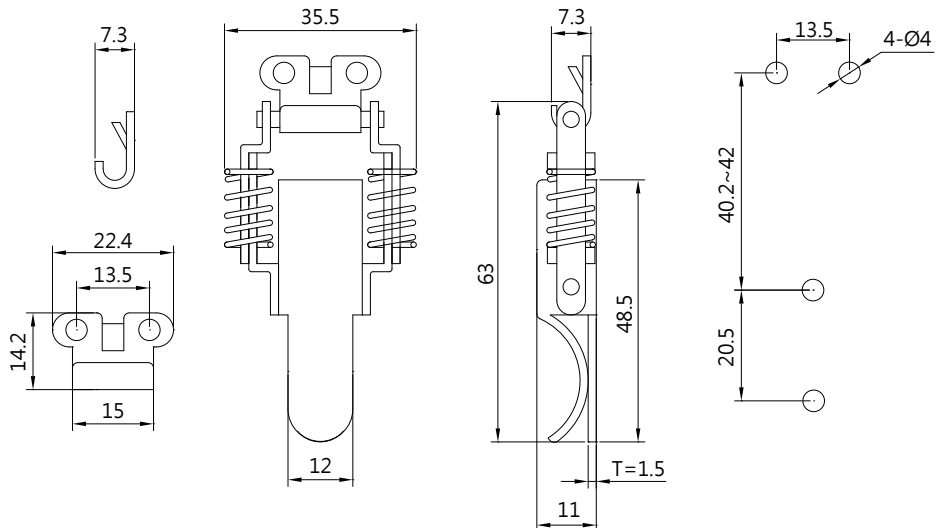
特點 Feature

內置彈簧設計可補償設計上或是震動所產生的間隙並迫緊物件
Internal spring loaded design compensates for tolerance and vibrations.

產品型號 Item No.	材質 Material	表面處理 Finish
TSL-605	不鏽鋼 304 Stainless Steel 304	震動研磨 Vibration Grind



TSL-3061 不鏽鋼彈簧迫緊式搭扣 Stainless Steel Spring Loaded Draw Latch

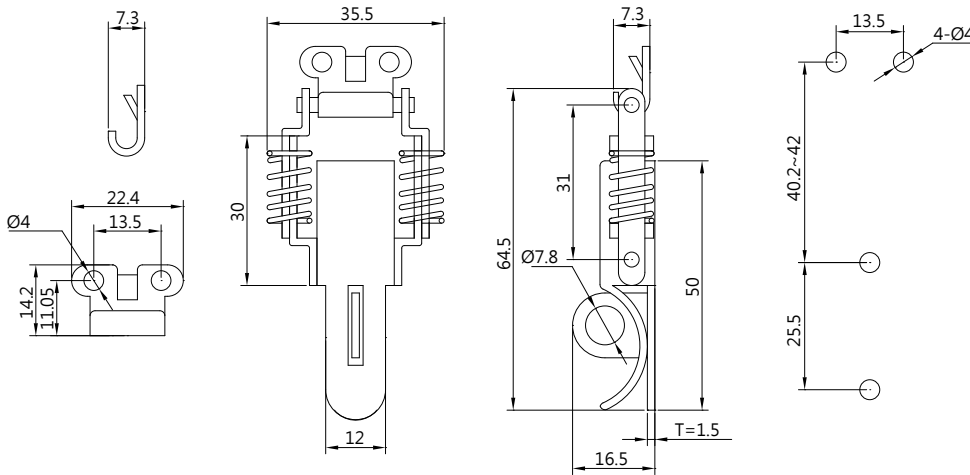


特點 Feature

外裝式彈簧設計可補償設計上或是震動所產生的間隙並迫緊物件。可提供穩定的鎖閉力道。
External spring loaded design compensates for tolerance and vibrations. Provides constant hold tension for secure latching.

產品型號 Item No.	材質 Material	表面處理 Finish
TSL-3061	不鏽鋼 304 Stainless Steel 304	震動研磨 Vibration Grind

TSL-3071 不鏽鋼彈簧迫緊式搭扣 Stainless Steel Spring Loaded Draw Latch

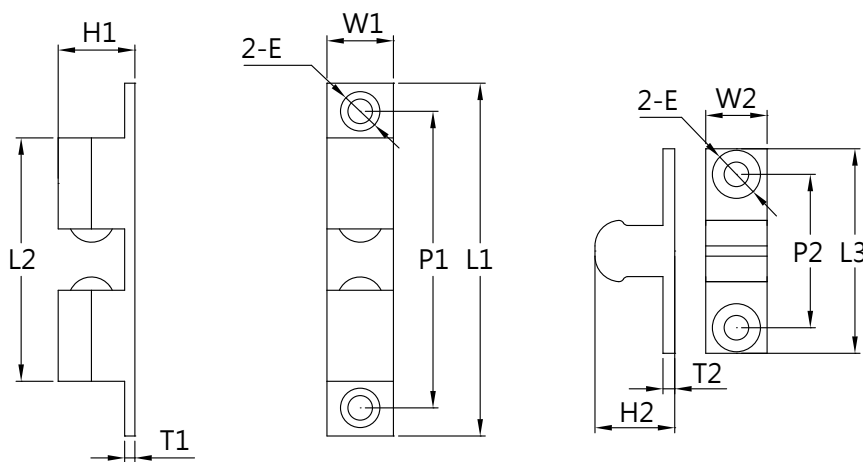


特點 Feature

外裝式彈簧設計可補償設計上或是震動所產生的間隙並迫緊物件。可提供穩定的鎖閉力道。
External spring loaded design compensates for tolerance and vibrations. Provides constant hold tension for secure latching.

產品型號 Item No.	材質 Material	表面處理 Finish
TSL-3071	不鏽鋼 304 Stainless Steel 304	震動研磨 Vibration Grind

TK SERIES 銅雙珠門擋 Ball Catch

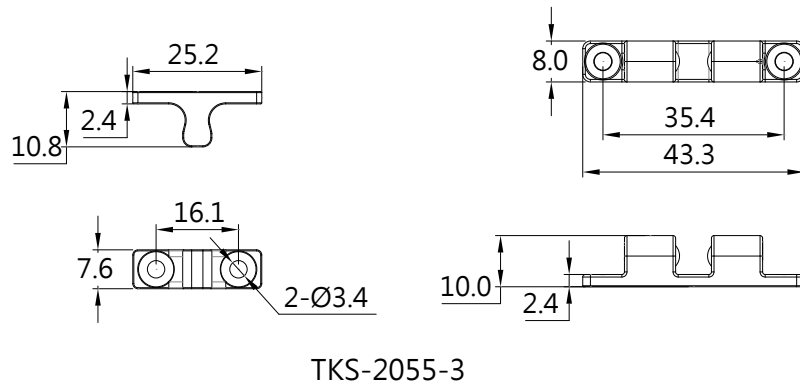
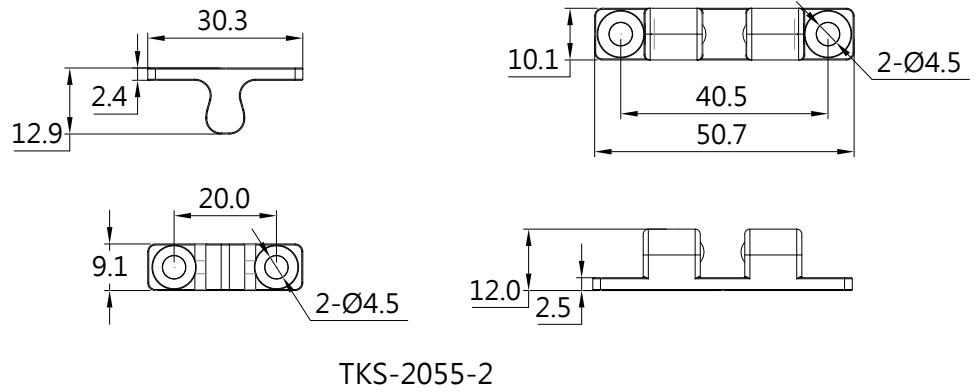
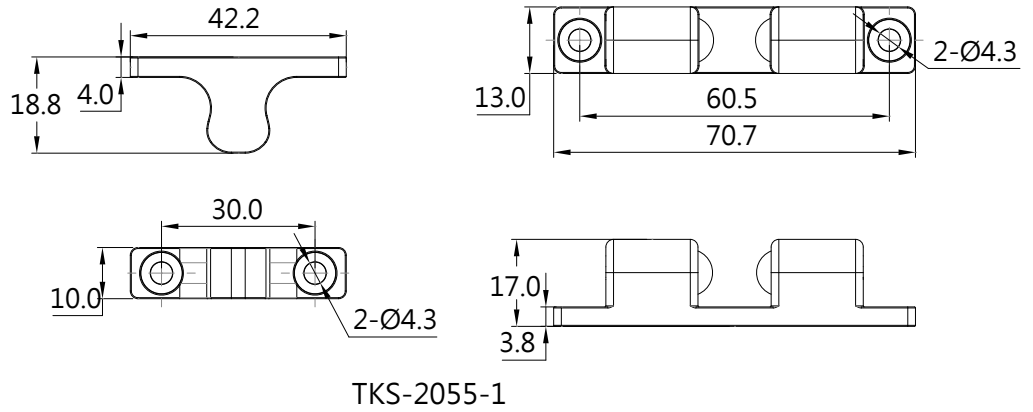


特點 Feature

簡易安裝 節省成本
Easy integration and simple installation without added cost

產品型號 Item No.	材質 Material	尺寸 Dimension (m.m)											夾持 Clamp	
		L1	L2	L3	W1	W2	H1	H2	T1	T2	P1	P2		E
TK-40	銅 Copper	40	24	24	7.6	6.8	10	10	1.8	2	32	15	3.4	1KG
TK-44		44	27	26	8	6.8	10	10	2	2	35	15	3.4	1.5KG
TK-49		49	31	29	9	7.8	10.8	10.8	2	2	40	19.7	3.8	2KG
TK-60		60	36	35	11	9	13	13	2.5	2	50	24	4.6	2.5KG
TK-69		69	47	40	13	11.5	15	15	2.6	2.3	58	30	4.8	5KG

TKS SERIES 不鏽鋼雙珠門擋 Ball Catch



特點 Feature

為了使關閉的門不會在風壓等因素下開啟，始終使門板保持在正常位置的五金零件。滾珠門擋在結構上使用了滾珠，因為不使用磁鐵，可適用於易受磁力影響的設備。

The door catch is a fitting to keep a closed door at a normal position and not to naturally open due to a wind pressure.

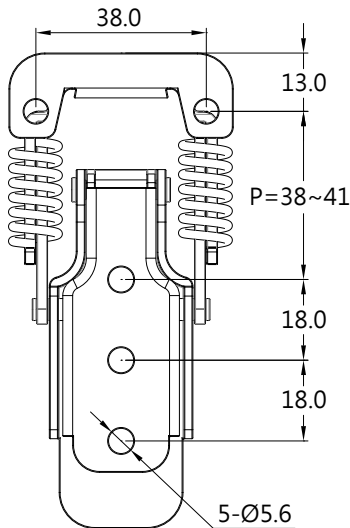
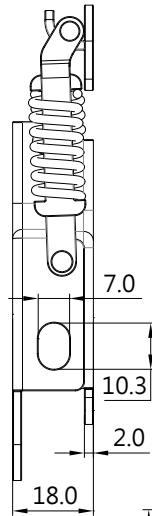
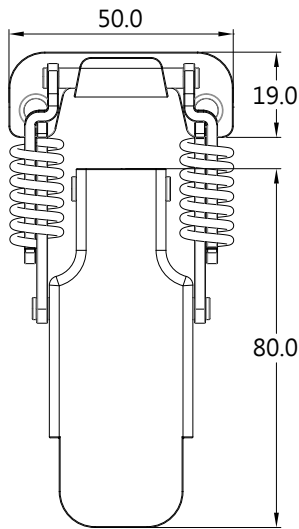
產品型號 Item No.	材質 Material	表面處理 Finish
TKS-2055-1	不鏽鋼 316 Stainless Steel 316	鏡面拋光 Mirror Surface buffing
TKS-2055-2		
TKS-2055-3		

TSL-1007 SERIES 不鏽鋼彈簧迫緊式搭扣 Stainless Steel Spring Loaded Draw Latch

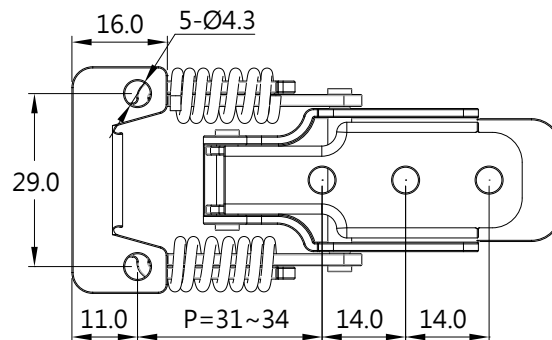
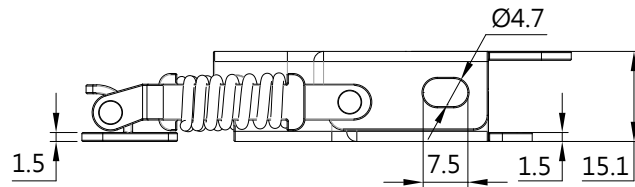
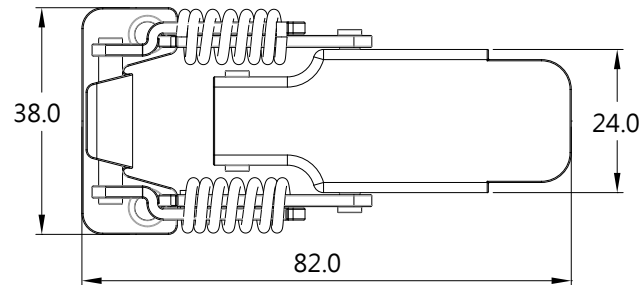


特點 Feature

彈簧設計可補償設計上或是震動所產生的間隙並迫緊物件
Internal spring loaded design compensates for tolerance and vibrations.



TSL-1007-3



TSL-1007-2

產品型號 Item No.	材質 Material	表面處理 Finish	安裝方式 Installation Type
TSL-1007-2-A	不鏽鋼 304 Stainless Steel 304	髮絲紋拋光 Hair-Line Surface Treatment	水平安裝 Standard
TSL-1007-2-C			垂直安裝 Vertical
TSL-1007-3-A			水平安裝 Standard
TSL-1007-3-C			垂直安裝 Vertical

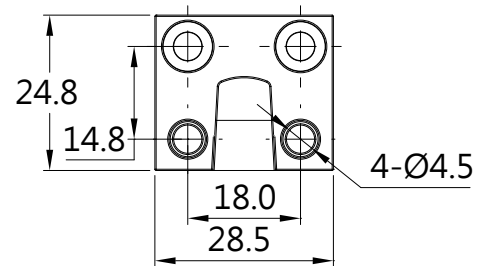
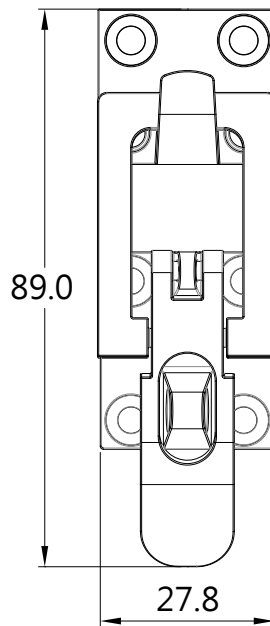
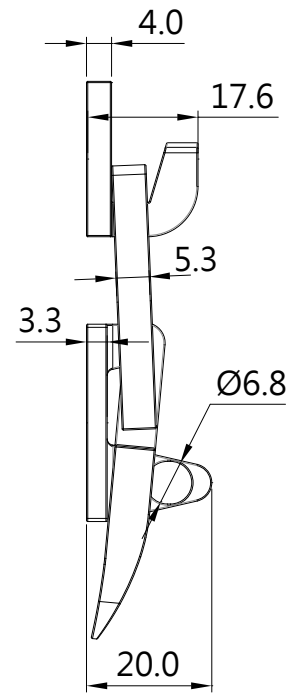
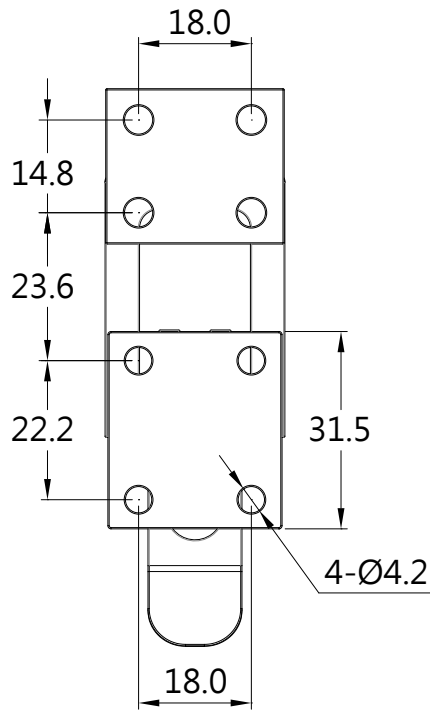
TSL-0702 不鏽鋼上偏心型箱扣 Stainless Steel Over-Center Draw Latch



特點 Feature

在嚴苛的環境中提供出色的持久性以及抗腐蝕能力。

Casting, with a fine aesthetic surface, and corrosion-resistance in demanding environments.



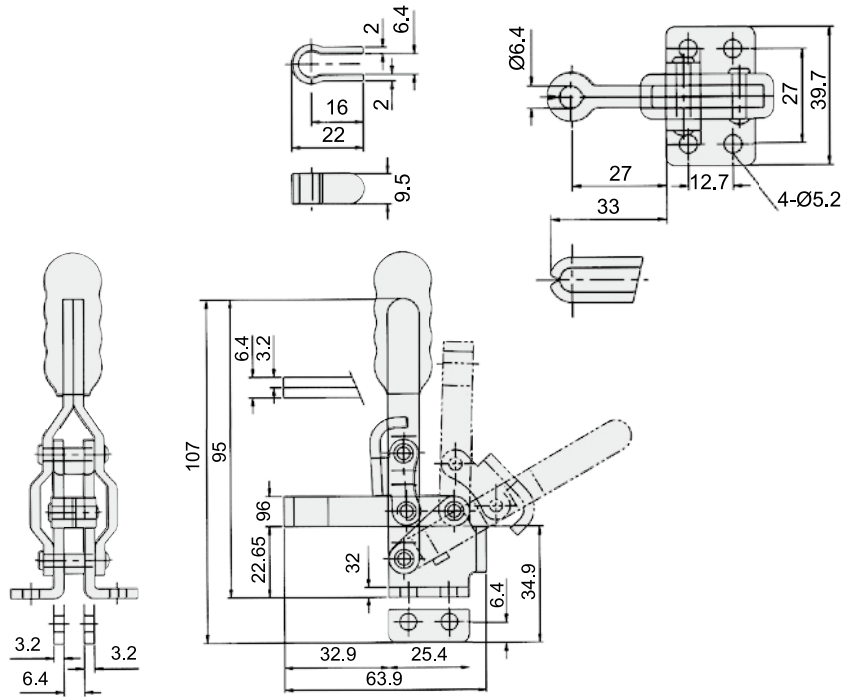
產品型號 Item No.	材質 Material	表面處理 Finish
TSL-0702	不鏽鋼 316 Stainless Steel 316	鏡面拋光 Mirror Surface Buffing



夾鉗 CLAMP

夾鉗 Clamp..... 139

CMP-12050-S 不鏽鋼垂直式夾鉗 Stainless Steel Vertical Type Toggle Clamp



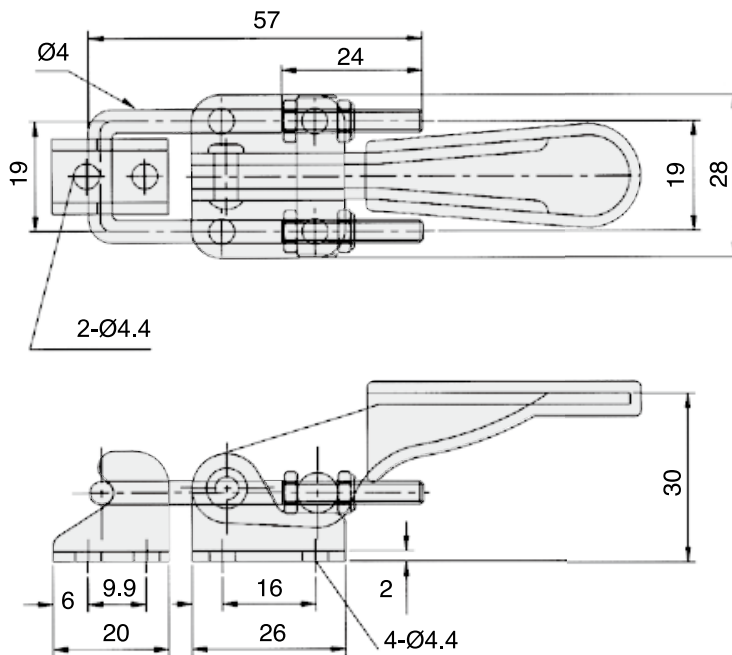
特點 Feature

可調節型全金屬夾鉗，適用於工作負載大以及需要大幅度調整間距的情況。

Accommodate high working loads and a wide degree of field-adjustable grip with these

產品型號 Item No.	材質 Material	表面處理 Finish	最大夾持力 Maximum clamping force
CMP-12050-S	不鏽鋼 304 Stainless Steel 304	震動研磨 Vibration polish	95KG

CMP-40323-S 不鏽鋼快速夾鉗 Stainless Steel Adjustable Toggle Clamp



特點 Feature

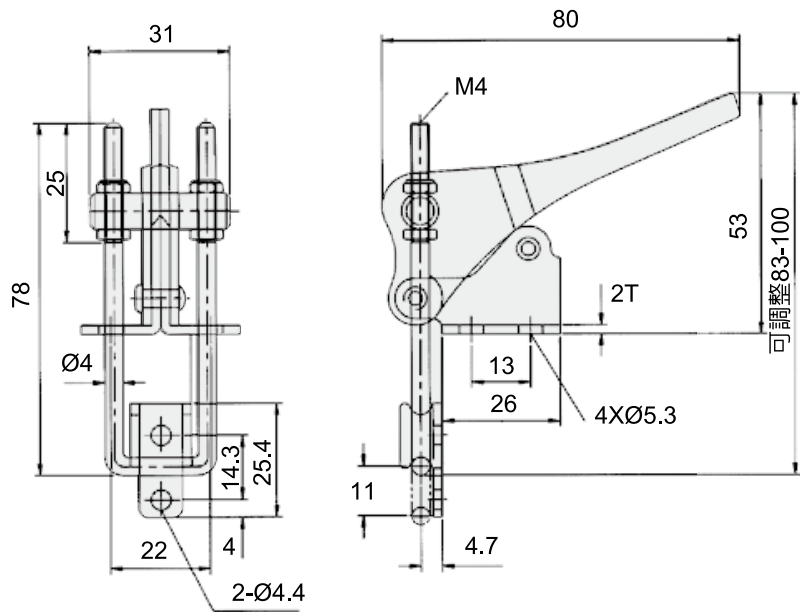
可調節型全金屬夾鉗，適用於工作負載大以及需要大幅度調整間距的情況。

Accommodate high working loads and a wide degree of field-adjustable grip with these all-metal adjustable clamps.

產品型號 Item No.	材質 Material	表面處理 Finish	最大夾持力 Maximum clamping force
CMP-40323-S	不鏽鋼 304 Stainless Steel 304	震動研磨 Vibration Grind	160KG



CMP-40324-S 不鏽鋼垂直式快速夾鉗 Stainless Steel Adjustable Toggle Clamp (Vertical Type)



特點 Feature

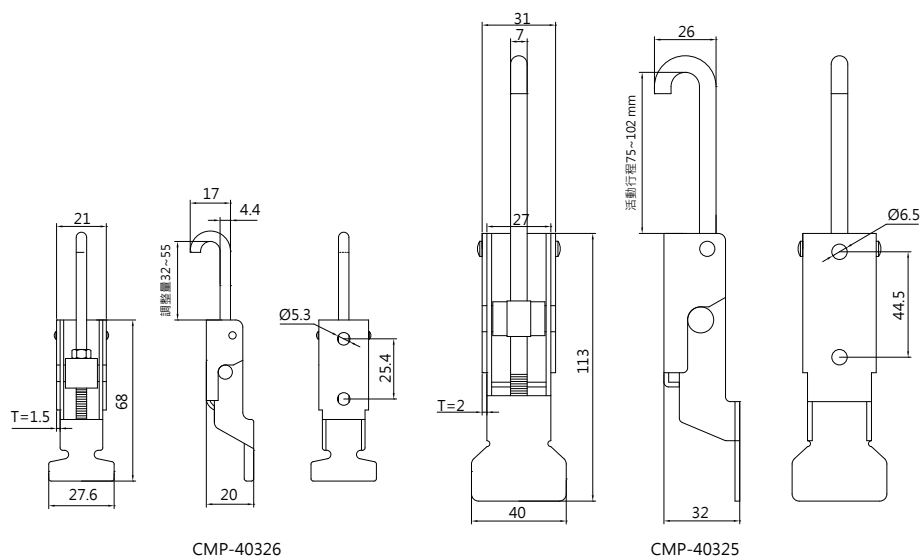
可調節型全金屬夾鉗，適用於工作負載大以及需要大幅度調整間距的情況。

Accommodate high working loads and a wide degree of field-adjustable grip with these all-metal adjustable clamps.

產品型號 Item No.	材質 Material	表面處理 Finish	最大夾持力 Maximum clamping force
CMP-40324-S	不鏽鋼 304 Stainless Steel 304	震動研磨 Vibration Grind	225KG



CMP-40325 & CMP-40326 不鏽鋼調整型夾鉗 (鉤型) Stainless Steel Adjustable Series Clamp



特點 Feature

可調節型全金屬夾鉗，適用於工作負載大以及需要大幅度調整間距的情況。

Accommodate high working loads and a wide degree of field-adjustable grip with these all-metal adjustable clamps.

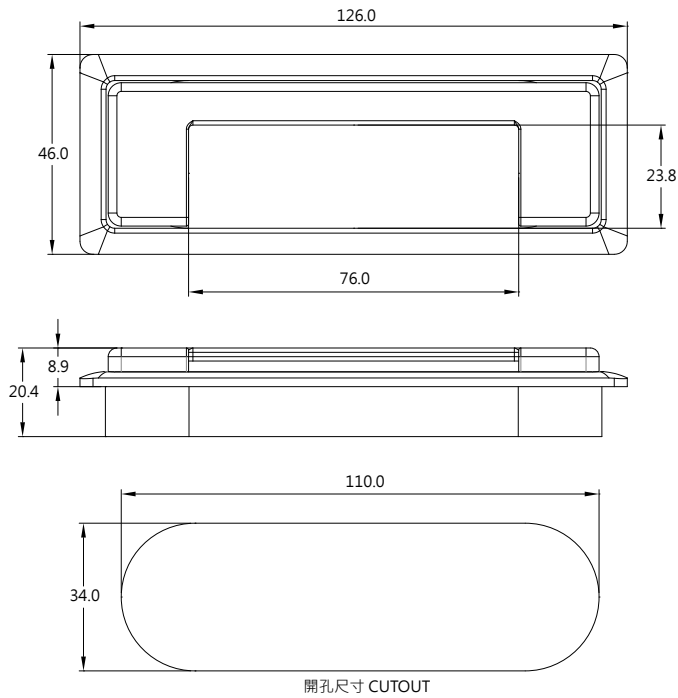
產品型號 Item No.	材質 Material	表面處理 Finish
CMP-40325	不鏽鋼 304 Stainless Steel 304	震動研磨 Vibration Grind
CMP-40326		



嵌入式取手 RECESSED PULL

嵌入式取手 Recessed Pull 143

HPA-003 三合一組合式取手 Recessed Pull

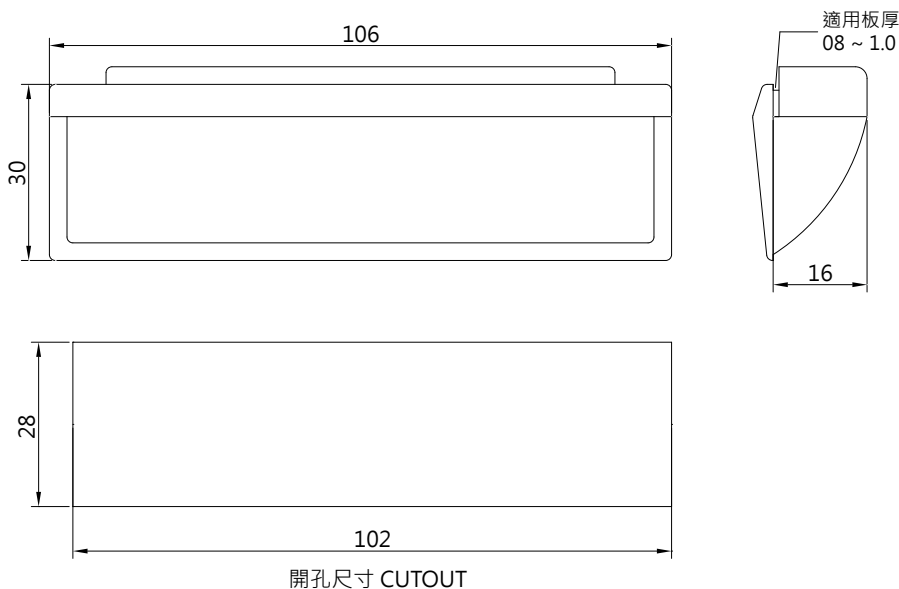


特點 Feature

快速安裝，價格低廉
Quick installation, Low prices.

產品型號 Item No.	材質 Material
HPA-003	工程塑料 ABS

HPA-004 SERIES 嵌入式取手 Embedded Pull



特點 Feature

可調節型全金屬夾鉗，適用於工作負載大以及需要大幅度調整間距的情況。

Accommodate high working loads and a wide degree of field-adjustable grip with these all-metal adjustable clamps.

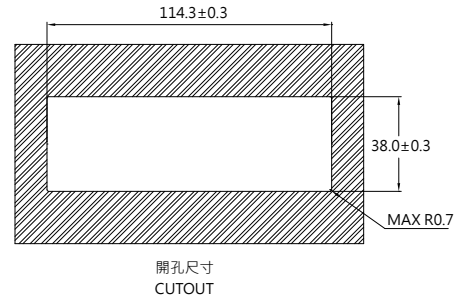
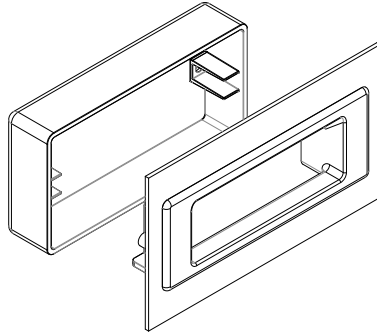
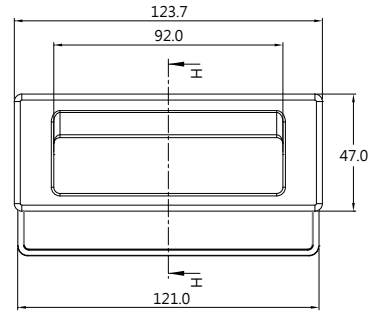
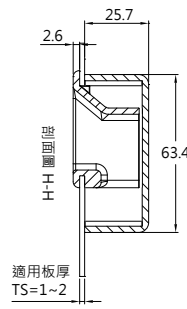
產品型號 Item No.	材質 Material	表面處理 Finish
HPA-004-BK	工程塑料 ABS	黑 Black
HPA-004-W		白 White



HPA-005 組合式取手 Flush Pull

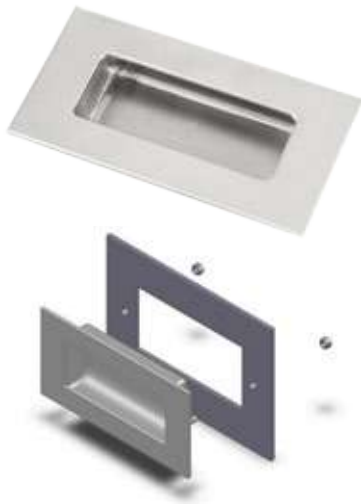
特點 Feature

可提供方便的間距來美化重型門板或是抽屜。雙片式設計夾住面板，可提供足夠的使用空間。而從面板表面僅只有最小的凸出。
Can provide a convenient grip to dress up any heavier door or drawer application. Two-piece recessed cup design sandwiches the door panel to provide ample space for a full-handed, two-knuckle-deep grip, with minimal protrusion from front of panel.



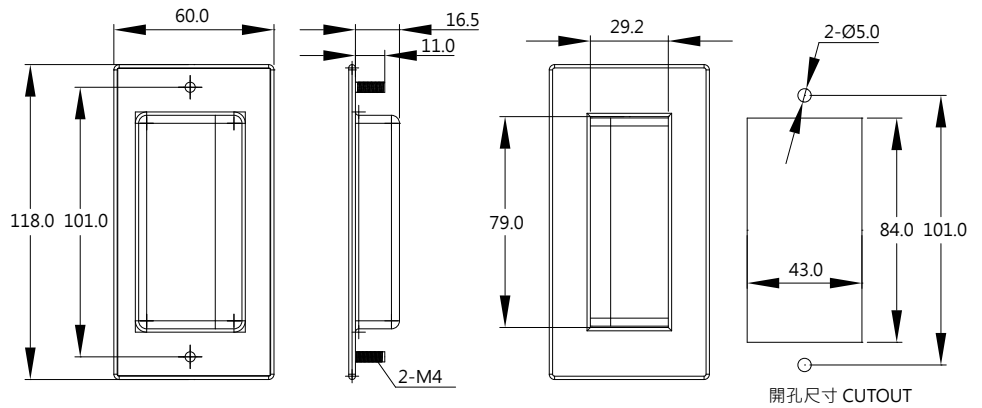
產品型號 Item No.	材質 Material
HPA-005	工程塑料 ABS

HPS-002 不鏽鋼取手 Stainless Steel Recessed Pull



特點 Feature

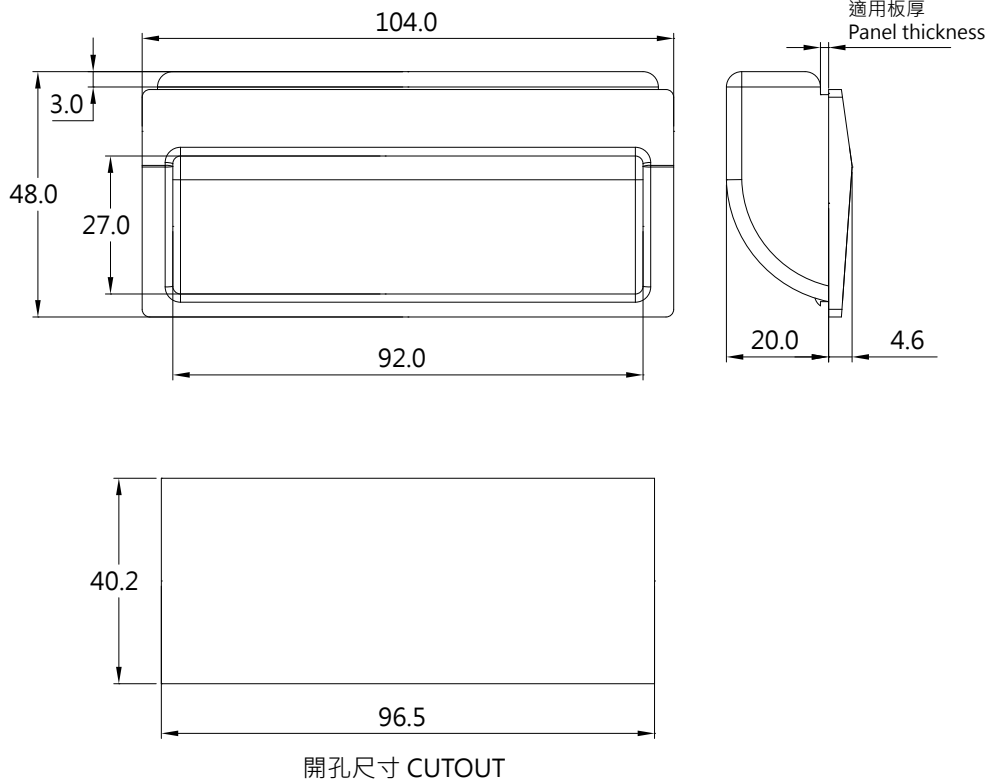
在嚴苛的環境中提供出色的耐久性以及抗腐蝕能力。
Provides superior durability and corrosion-resistance in demanding environments.



產品型號 Item No.	材質 Material	表面處理 Finish
HPS-002	不鏽鋼 304 Stainless Steel 304	鏡面拋光 Mirror Surface buffing

* 可選配防水膠墊

HPA-746 SERIES 嵌入式取手 Embedded Pull



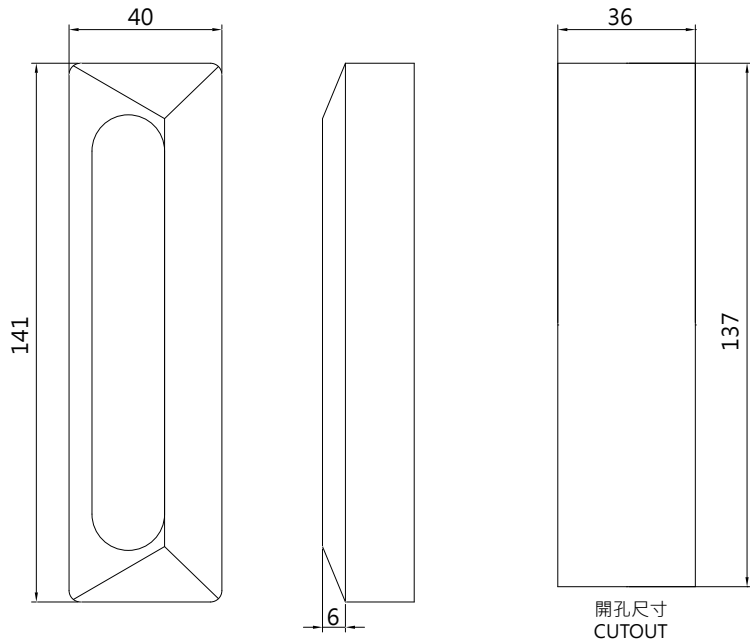
特點 Feature

安裝時只需插入面板並按下固定夾即可，無需工具，任何人皆能簡單安裝。

Can be easily fitted by anyone without the use of tools; simply insert into the panel and push in the setting clip.

產品型號 Item No.	材質 Material	顏色 Color	適用板厚 Panel thickness
HPA-746-1	工程塑料 ABS	黑 Black	1.2mm
HPA-746-2			1.6mm
HPA-746-3			2.0mm
HPA-746-4			2.3mm
HPA-746-5			3.0mm
HPA-746-6			5.0mm
HPA-746-7			8.0mm
HPA-746-1-W		白 White	1.2mm
HPA-746-2-W			1.6mm
HPA-746-3-W			2.0mm
HPA-746-4-W			2.3mm
HPA-746-5-W			3.0mm
HPA-746-6-W			5.0mm
HPA-746-7-W			8.0mm

HPZ-001 組合式取手 Recessed Pull



特點 Feature

在嚴苛的環境中提供出色的耐久性。
Provides superior durability in demanding environments.

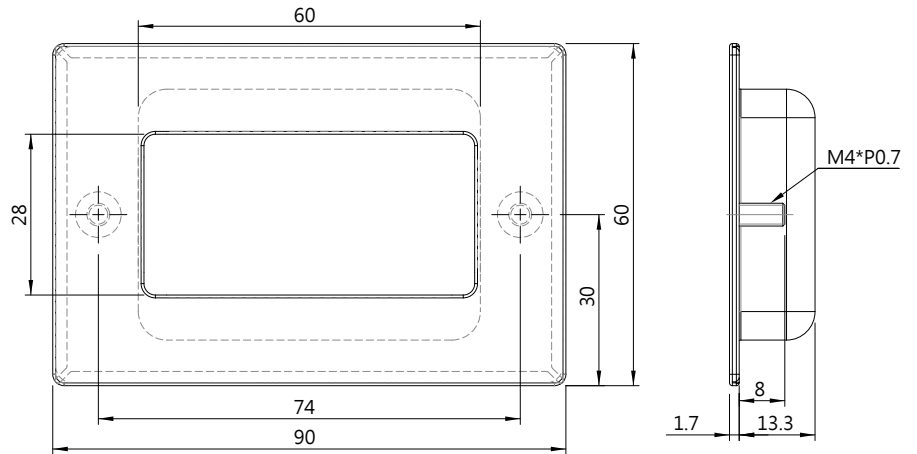
產品型號 Item No.	材質 Material	
	面板 Panel	背蓋 Cover
HPZ-001	工程塑料 ABS	

HPS-1311 不鏽鋼取手 Stainless Steel Recessed Pull

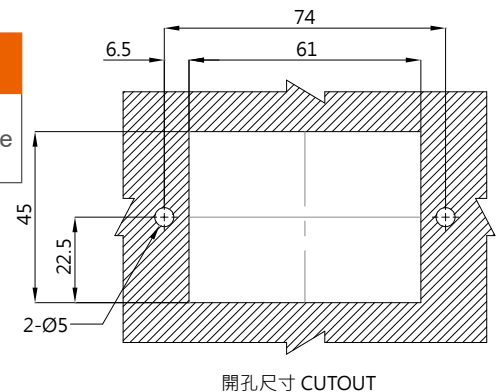


特點 Feature

在嚴苛的環境中提供出色的耐久性以及抗腐蝕能力。
Provides superior durability and corrosion-resistance in demanding environments.

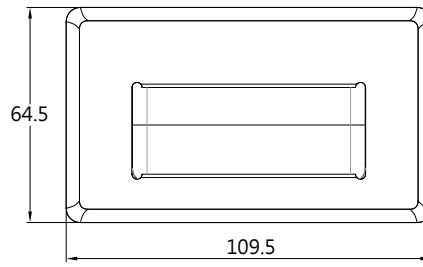
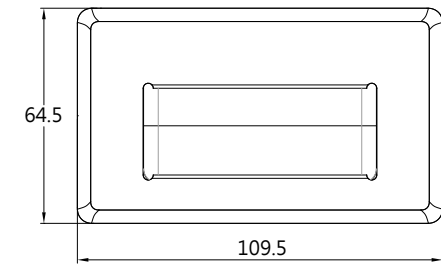


產品型號 Item No.	材質 Material	表面處理 Finish
HPS-1311	不鏽鋼 304 Stainless Steel 304	髮絲紋拋光 Hair-Line Surface buffing



開孔尺寸 CUTOUT

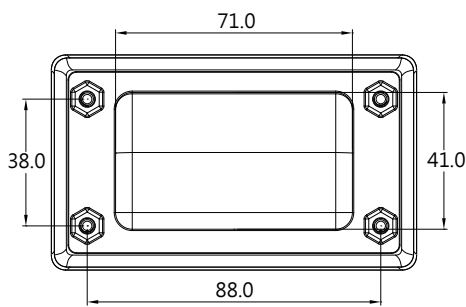
HPS-1191 不鏽鋼取手 Stainless Steel Recessed Pull



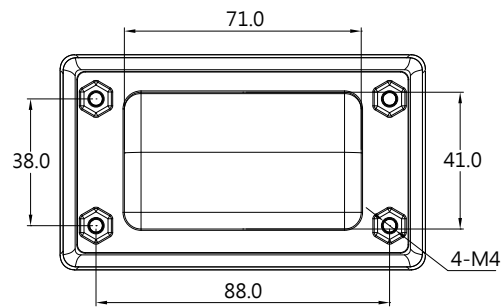
特點 Feature

在嚴苛的環境中提供出色的持久性以及抗腐蝕能力。

Provides superior durability and corrosion-resistance in demanding environments.



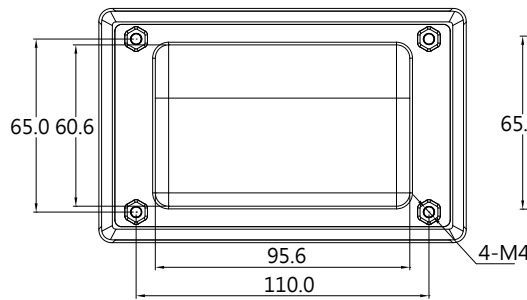
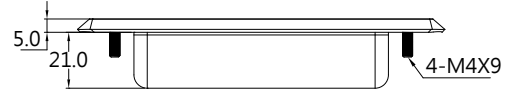
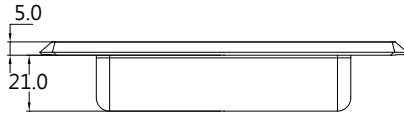
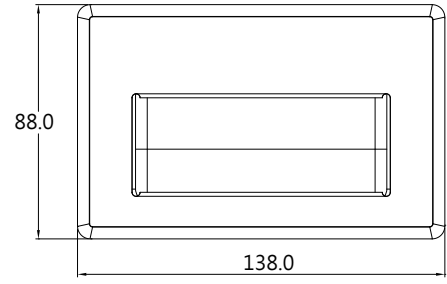
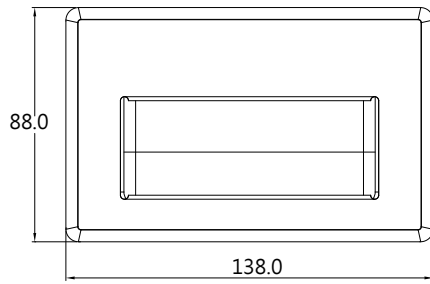
HPS-1191T



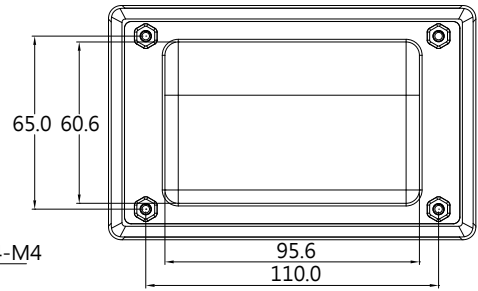
HPS-1191N

產品型號 Item No.	材質 Material	表面處理 Finish
HPS-1191	不鏽鋼 304 Stainless Steel 304	髮絲紋拋光 Hair-Line Surface buffing

HPS-1192 不鏽鋼取手 Stainless Steel Recessed Pull



HPS-1192N



HPS-1192T

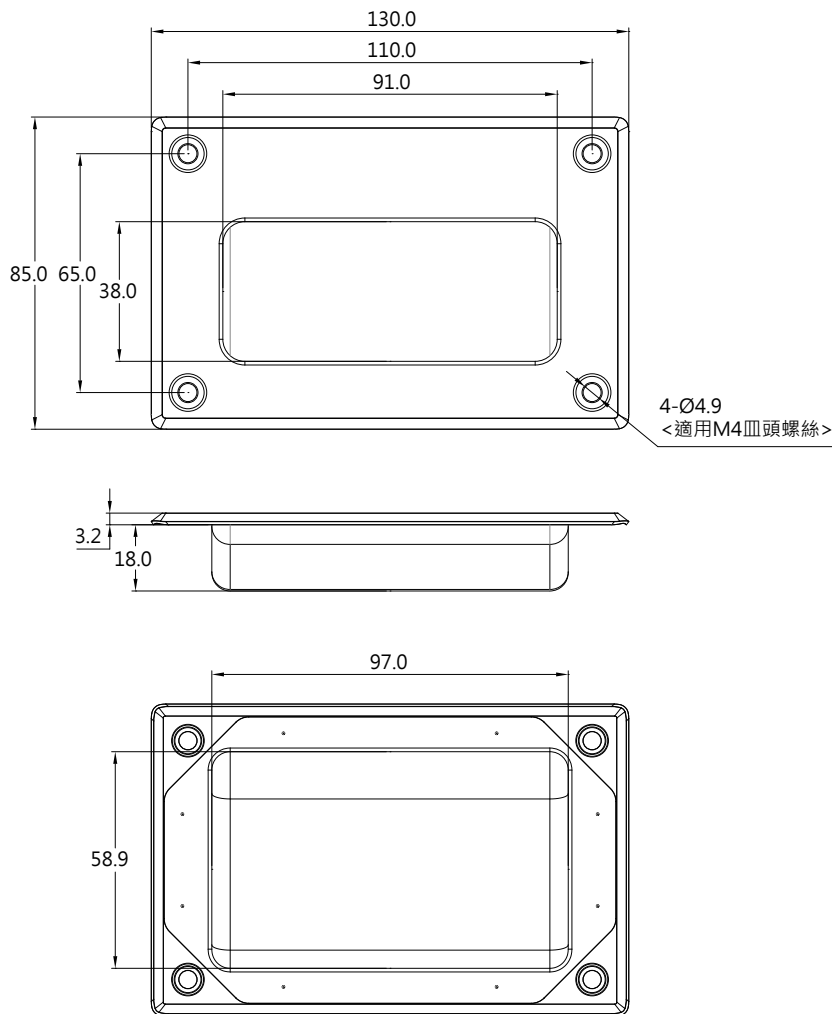
特點 Feature

在嚴苛的環境中提供出色的持久性以及抗腐蝕能力。

Provides superior durability and corrosion-resistance in demanding environments.

產品型號 Item No.	材質 Material	表面處理 Finish
HPS-1192	不鏽鋼 304 Stainless Steel 304	髮絲紋拋光 Hair-Line Surface buffing

HPS-09300 不鏽鋼取手 Stainless Steel Recessed Pull



特點 Feature

在嚴苛的環境中提供出色的耐久性以及抗腐蝕能力。

Provides superior durability and corrosion-resistance in demanding environments.

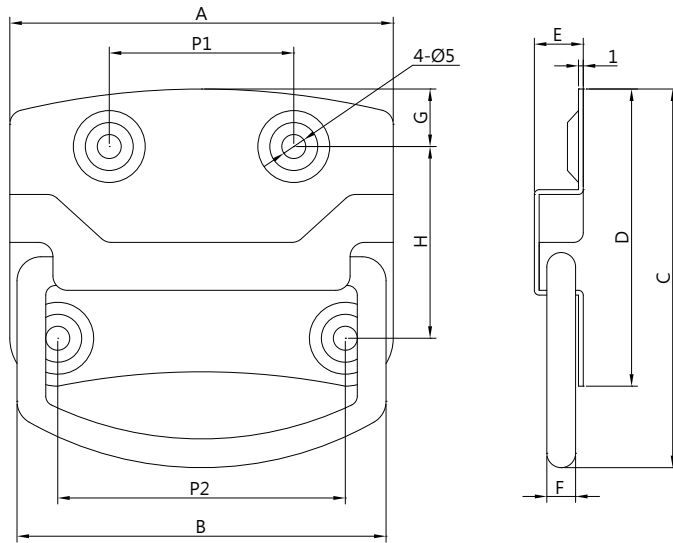
產品型號 Item No.	材質 Material	表面處理 Finish
HPS-09300	不鏽鋼 304 Stainless Steel 304	髮絲紋拋光 Hair-Line Surface buffing



把手 U SHAPED HANDLE

把手 U Shaped Handle..... 151

HDT-3103 & HDS-3103 & HDT-3104 & HDS-3104 提拉把手 Lifting Handles



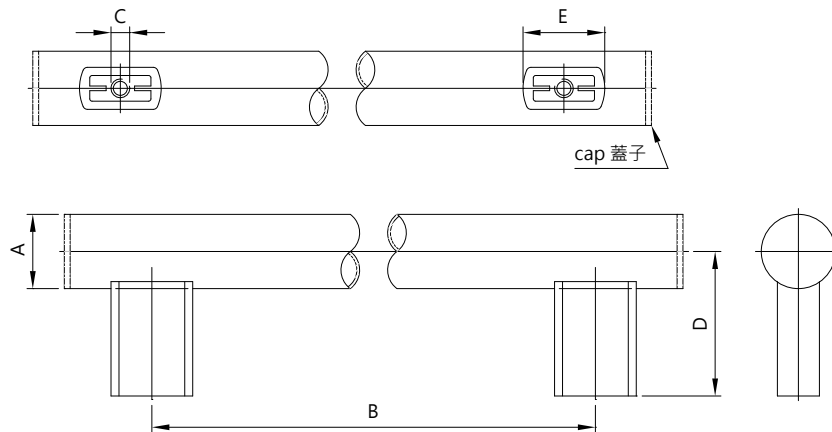
產品型號 Item No.	尺寸 Dimension (m.m)									
	A	B	C	D	E	F	G	H	P1	P2
HDT-3103	80	77	79	62	10.2	6	12	40	38.5	60
HDS-3103										
HDT-3104	103.5	96	95	78	13	8	16	47.5	50	77
HDS-3104								49		

材質：T- 鐵 STEEL / S- 不鏽鋼 304 SUS 304

特點 Feature

90 度限位設計。
簡單的面板預製和螺釘安裝
90-Degree folding handle
Simple panel prep and screw mount installation.

HDA-737-2 Series 鋁合金圓管型把手 Aluminum Round Bar Handle



特點 Feature

安裝方便簡單，提供多種尺寸
Installation is simple and convenient, providing a variety of sizes

產品型號 Item No.	尺寸 Dimension (m.m)					重量 Weight (g)
	A	B	C	D	E	
HDA-737-2-200	30	200	M8	60	35	81
HDA-737-2-250		250				114
HDA-737-2-300		300				231
HDA-737-2-400		400				294
HDA-737-2-500		500				354
HDA-737-2-600		600				480

訂購說明 Ordering Instructions

HDA-737-2- □□□

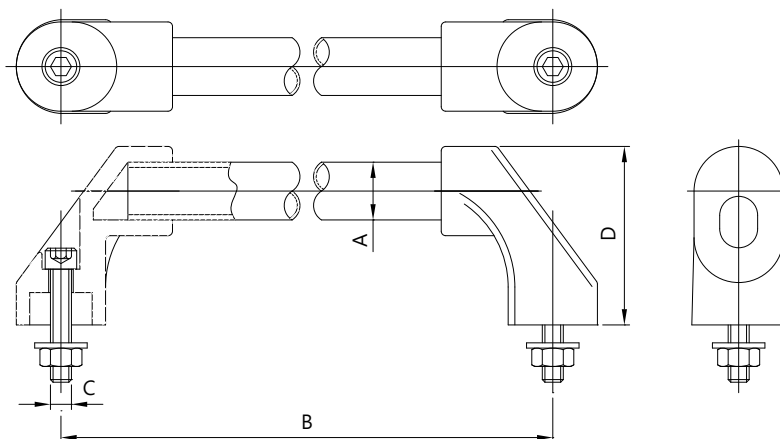
↓
孔位距離 (Pitch)

HDA-737-A Series 鋁合金圓管型把手 Aluminum Round Bar Handle



特點 Feature

安裝方便簡單，提供多種尺寸
Installation is simple and convenient, providing a variety of sizes.



產品型號 Item No.	尺寸 Dimension (m.m)			
	A	B	C	D
HDA-737-A-200	30	200	M10	80
HDA-737-A-300		300		
HDA-737-A-400		400		
HDA-737-A-500		500		
HDA-737-A-600		600		
HDA-737-A-700		700		

* 顏色 Color : BK- 黑色 Black SR- 銀色 Silver

訂購說明 Ordering Instructions

HDA-737-A- □□ - □□□

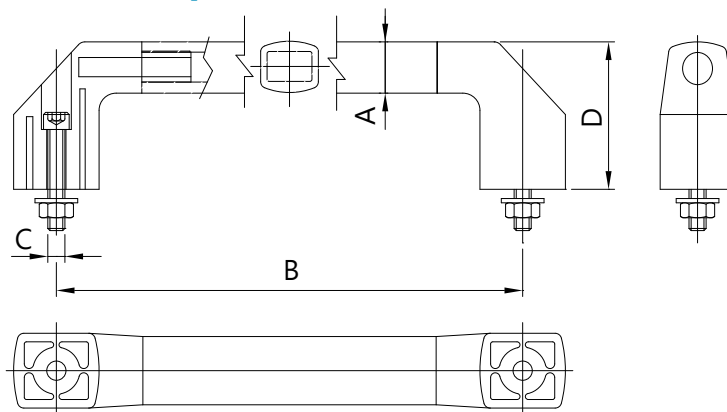
↓ ↘ 孔位距離 (Pitch)
表面顏色 (Color)

HDA-737-B Series 鋁合金方管型把手 Aluminum Square Bar Handle



特點 Feature

安裝方便簡單，提供多種尺寸
Installation is simple and convenient, providing a variety of sizes.



產品型號 Item No.	尺寸 Dimension (m.m)			
	A	B	C	D
HDA-737-B-180	24x27	180	M8	69
HDA-737-B-200		200		
HDA-737-B-250		250		
HDA-737-B-300		300		
HDA-737-B-350		350		
HDA-737-B-400		400		
HDA-737-B-500		500		
HDA-737-B-600		600		
HDA-737-B-700		700		

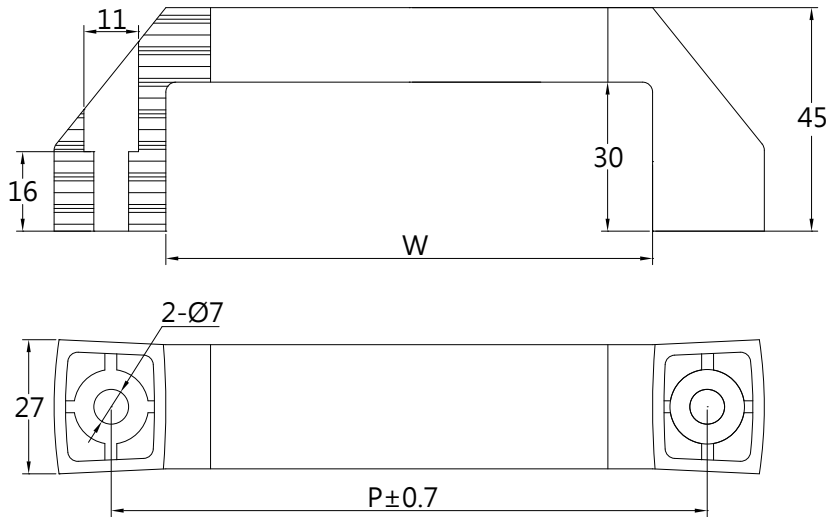
* 顏色 Color : BK- 黑色 Black SR- 銀色 Silver

訂購說明 Ordering Instructions

HDA-737-B- □□ - □□□

↓ ↘ 孔位距離 (Pitch)
表面顏色 (Color)

HDA-737-D 鋁合金橢圓管型把手 Aluminum Round Bar Handle



特點 Feature

安裝方便簡單，提供多種尺寸
Installation is simple and convenient, providing a variety of sizes

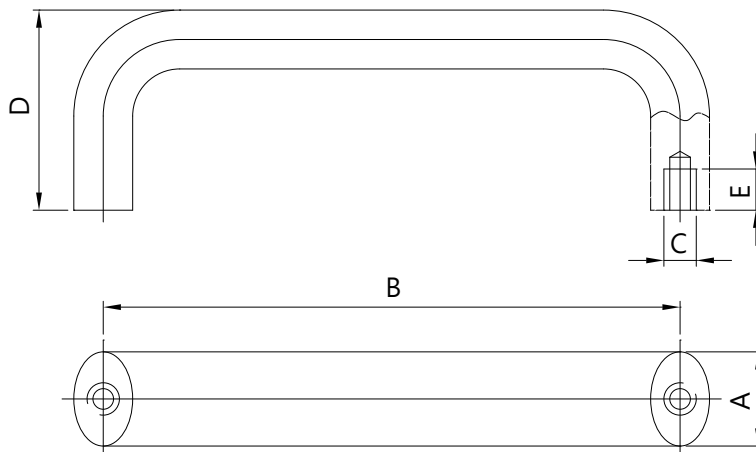
產品型號 Item No.	尺寸 Dimension (m.m)		荷重 Load
	A	B	
HDA-737-D-120	120	100	53KG
HDA-737-D-140	140	120	42KG
HDA-737-D-170	170	150	38KG

訂購說明 Ordering Instructions

HDA-737-D- □□□

↓
孔位距離 (Pitch)

HDA-740 鋁合金把手 Aluminum Grip Handle



特點 Feature

安裝方便簡單，提供多種尺寸
Installation is simple and convenient, providing a variety of sizes

產品型號 Item No.	尺寸 Dimension (m.m)					重量 Weight (g)
	A	B	C	D	E	
HDA-740-20-100	20	100	M6	50	10	87
HDA-740-20-112		112				90
HDA-740-20-128		128				107
HDA-740-20-160		160				127
HDA-740-26-112	26	112	M8	55	12	150
HDA-740-26-117		117				160
HDA-740-26-128		128				183
HDA-740-26-160		160				200
HDA-740-26-179		179				230
HDA-740-26-192		192				245
HDA-740-26-300		300				350
HDA-740-26-400		400				445

訂購說明

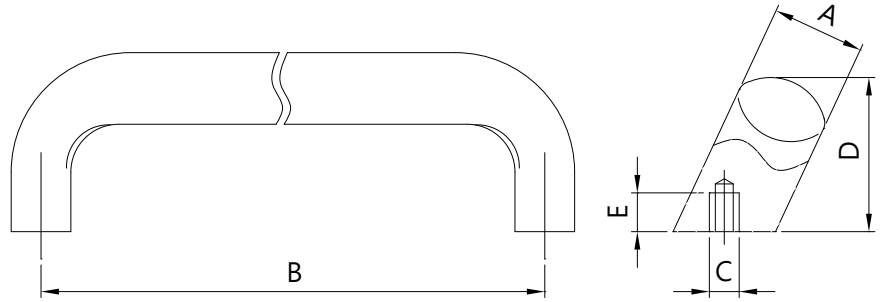
Ordering Instructions

HDA-740- □□ - □□ - □□□

↓ ↓ ↓
直徑 顏色 孔位距離
(Diameter) (Color) (Pitch)

顏色 - 黑色、銀色
Color BK SR

HDA-745 鋁合金把手 Aluminum Grip Handle



特點 Feature

安裝方便簡單，提供多種尺寸
Installation is simple and convenient, providing a variety of sizes

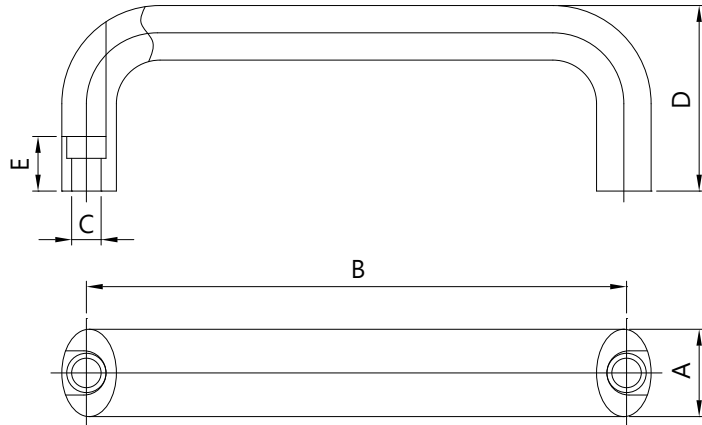
產品型號 Item No.	尺寸 Dimension (m.m)				
	A	B	C	D	E
HDA-745-128	26	128	M8	54	12
HDA-745-160		160			

* 顏色 Color : BK- 黑色 Black SR- 銀色 Silver

訂購說明 Ordering Instructions

HDA-745- □□ - □□□
↓ ↪ 孔位距離 (Pitch)
表面顏色 (Color)

HDA-746 鋁合金把手 Aluminum Grip Handle



特點 Feature

安裝方便簡單，提供多種尺寸
Installation is simple and convenient, providing a variety of sizes

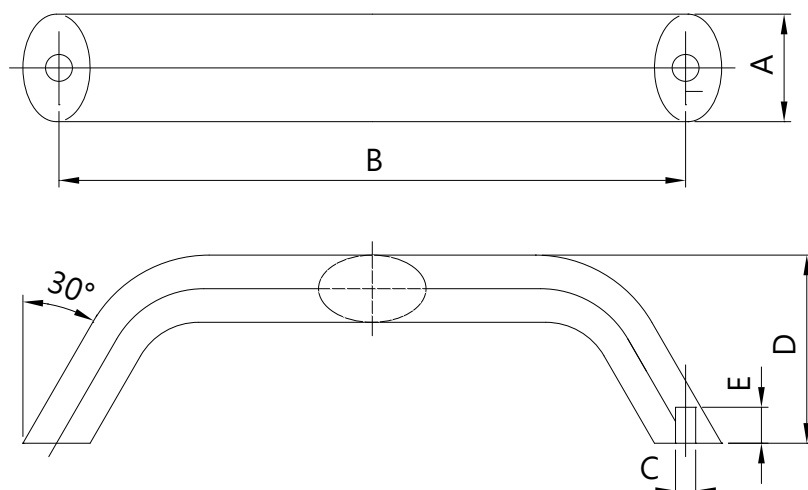
產品型號 Item No.	尺寸 Dimension (m.m)				
	A	B	C	D	E
HDA-746-116	26	116	6.3	55	17
HDA-746-132		132			
HDA-746-164		164			
HDA-746-196		196			

* 顏色 Color : BK- 黑色 Black SR- 銀色 Silver

訂購說明 Ordering Instructions

HDA-746- □□ - □□□
↓ ↪ 孔位距離 (Pitch)
表面顏色 (Color)

HDA-748 鋁合金把手 Aluminum Grip Handle

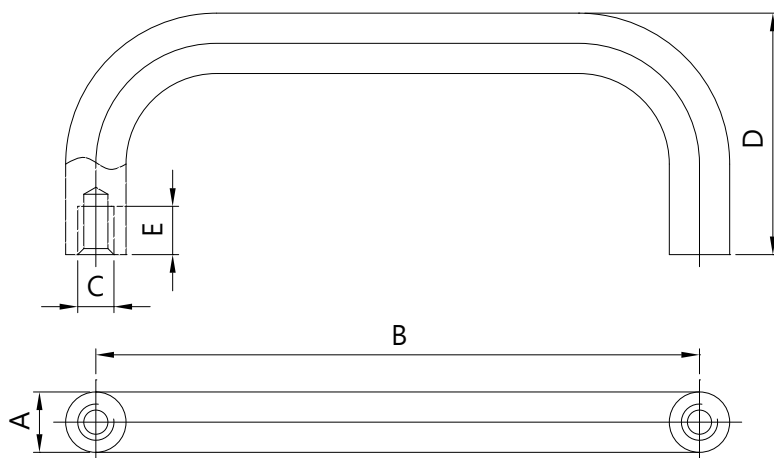


特點 Feature

安裝方便簡單
Installation is simple and convenient

產品型號 Item No.	尺寸 Dimension (m.m)				
	A	B	C	D	E
HDA-748	20	120	M5	41	12

HDA-749 鋁合金把手 Aluminum Grip Handle



特點 Feature

安裝方便簡單
Installation is simple and convenient

產品型號 Item No.	尺寸 Dimension (m.m)				
	A	B	C	D	E
HDA-749-200	20	200	M8	70	15
HDA-749-250		250			
HDA-749-300		300			
HDA-749-400		400			

* 顏色 Color : BK- 黑色 Black SR- 銀色 Silver

訂購說明 Ordering Instructions

HDA-749- □□ - □□□

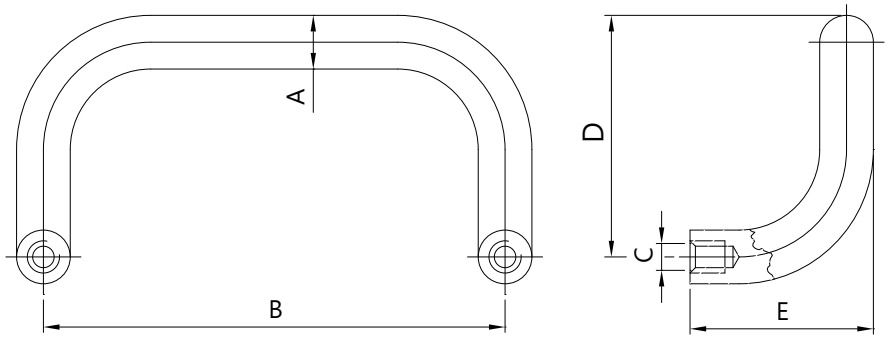
↓ ↪ 孔位距離 (Pitch)
表面顏色 (Color)

HDA-750 鋁合金把手 Aluminum Grip Handle



特點 Feature

安裝方便簡單，提供多種尺寸
Installation is simple and convenient, providing a variety of sizes



產品型號 Item No.	尺寸 Dimension (m.m)				
	A	B	C	D	E
HDA-750-200	20	200	M8	105	68
HDA-750-300		300			

* 顏色 Color : BK- 黑色 Black SR- 銀色 Silver

訂購說明 Ordering Instructions

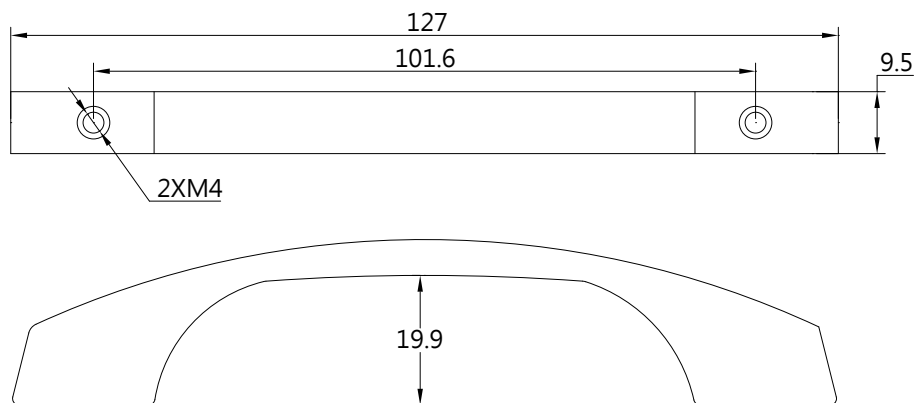
HDA-750- □□ - □□□
 ↓ ↪ 孔位距離 (Pitch)
 表面顏色 (Color)

HDA-777 鋁合金把手 (Aluminum Draw Pull)

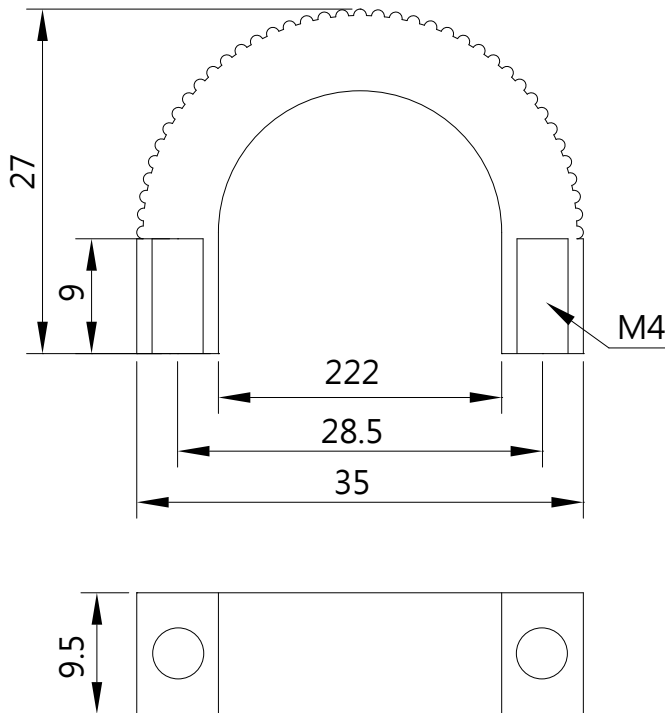


特點 Feature

安裝方便簡單，提供多種尺寸
Installation is simple and convenient, providing a variety of sizes



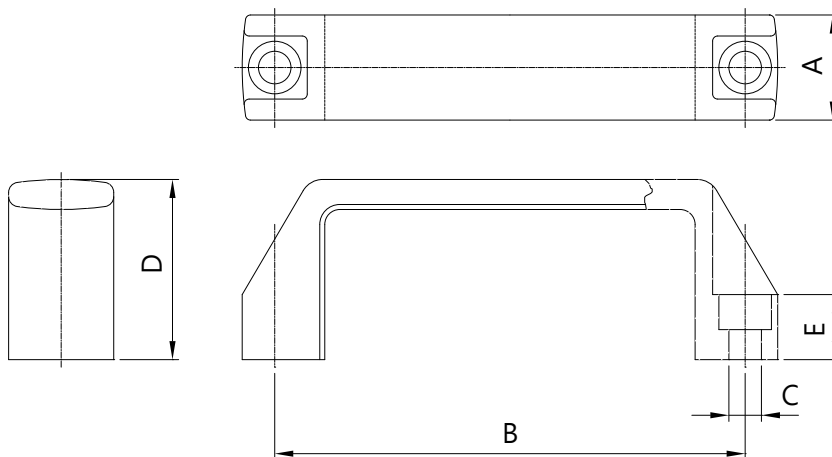
HDA-B5 鋁合金 U 型把手 Aluminum U Shape Handle



特點 Feature

安裝方便簡單
Installation is simple and convenient

HDN-738 弓型把手 Plastic Handle



特點 Feature

安裝方便簡單，提供多種尺寸
Installation is simple and convenient, providing a variety of sizes.

產品型號 Item No.	尺寸 Dimension (m.m)				
	A	B	C	D	E
HDN-738-94	21	94	8.5	36	13
HDN-738-117	26	117		41	15
HDN-738-132	27	132		45	16
HDN-738-179	28	179		50	17

* 尼龍加玻璃纖維 (PA)

訂購說明 Ordering Instructions

HDN-738-- □□□

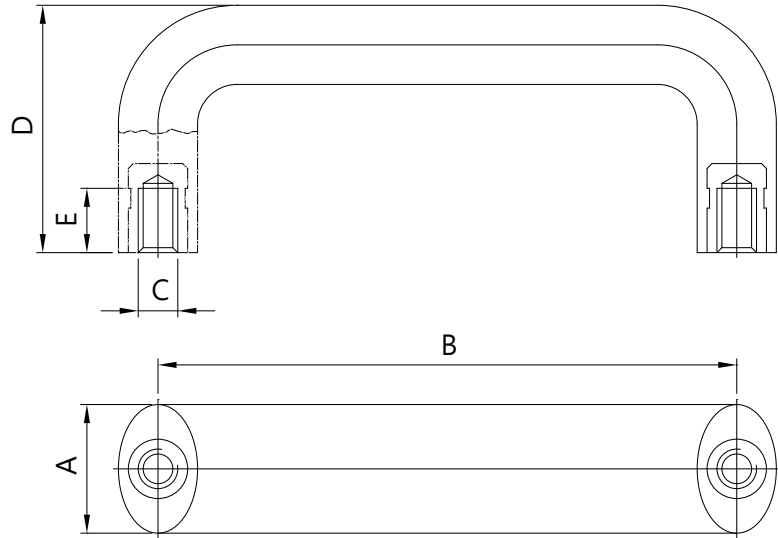
↓
孔位距離 (Pitch)



特點 Feature

安裝方便簡單成本低
Easy to install Simple and low cost

HDN-741 塑膠把手 Plastic Grip Handle



產品型號 Item No.	尺寸 Dimension (m.m)				
	A	B	C	D	E
HDA-741	26	117	M8	48	13

* 尼龍加玻璃纖維 (KT)



特點 Feature

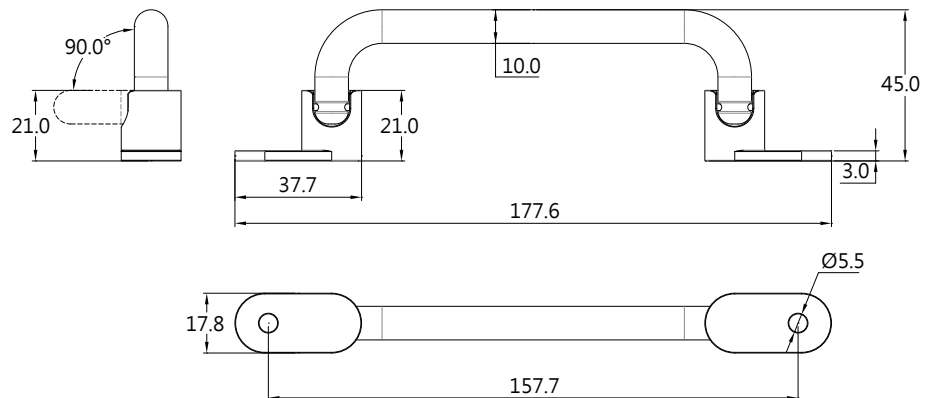
此類金屬把手美觀耐用，而且節省空間

Strong affordable solutions for space saving designs

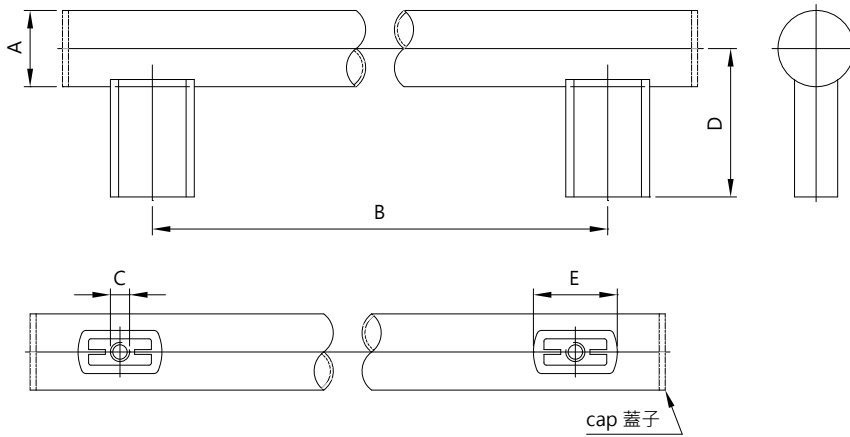
在嚴苛的環境中提供出色的耐久性以及抗腐蝕能力。

Provides superior durability and corrosion-resistance in demanding environments.

HDS-501 不鏽鋼折疊把手 Stainless Steel Folding Handle



HDS-737-3 不鏽鋼管型把手 Stainless Steel Round Bar Handle



特點 Feature

安裝方便簡單，提供多種尺寸
Installation is simple and convenient, providing a variety of sizes

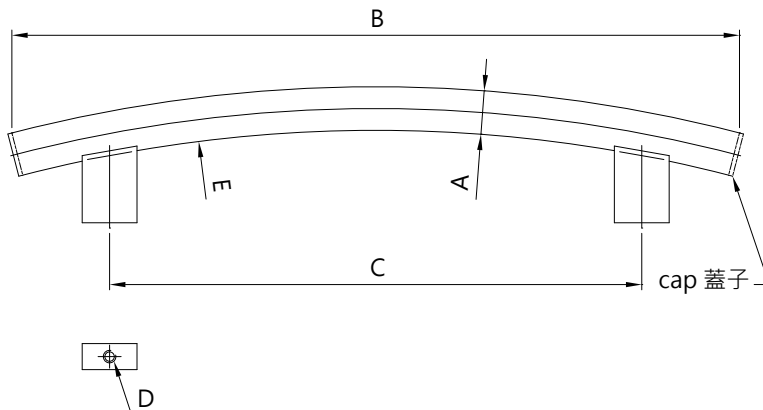
產品型號 Item No.	尺寸 Dimension (m.m)				
	A	B	C	D	E
HDS-737-3-200	31.8	200	M8	62	35
HDS-737-3-250		250			
HDS-737-3-300		300			
HDS-737-3-400		400			
HDS-737-3-500		500			
HDS-737-3-600		600			
HDS-737-3-918		918			

訂購說明 Ordering Instructions

HDA-737-3- □□□

↓
孔位距離 (Pitch)

HDS-737-4 不鏽鋼弧型把手 Stainless Steel Arcuate Handle



特點 Feature

安裝方便簡單，提供多種尺寸
Installation is simple and convenient, providing a variety of sizes.

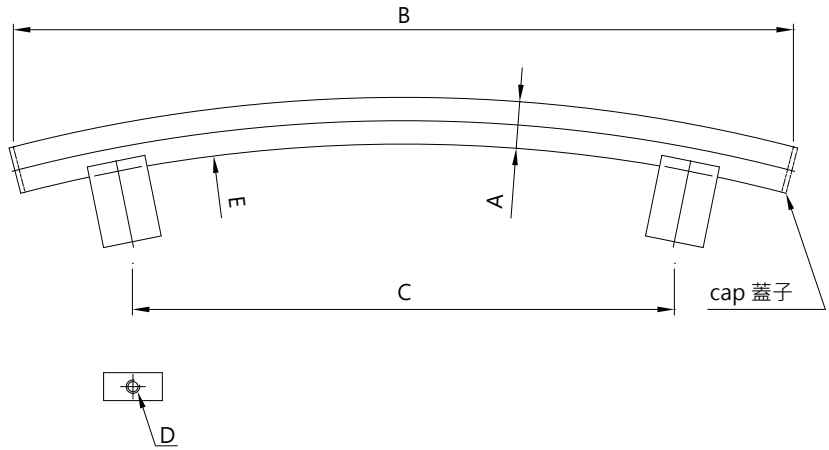
產品型號 Item No.	尺寸 Dimension (m.m)				
	A	B	C	D	E
HDS-737-4-530-400	31.8	530	400	M8	R1168
HDS-737-4-600-425		600	425		R1168
HDS-737-4-700-600		700	600		R1700
HDS-737-4-796-600		796	600		R4324
HDS-737-4-940-850		940	850		R2968
HDS-737-4-980-800		980	800		R4000

訂購說明 Ordering Instructions

HDA-737-4- □□□ - □□□

↓ ↓
總長度 孔位距離
(Length) (Pitch)

HDS-737-5 不鏽鋼弧型把手 Stainless Steel Arcuate Handle



特點 Feature

安裝方便簡單，提供多種尺寸
Installation is simple and convenient, providing a variety of sizes

產品型號 Item No.	尺寸 Dimension (m.m)				
	A	B	C	D	E
HDS-737-5-376-180	31.8	376	180	M8	R1748
HDS-737-5-620-457		620	457		R950
HDS-737-5-700-529		700	529		R1654
HDS-737-5-700-600		700	600		R1729
HDS-737-5-717-543		717	543		R2038

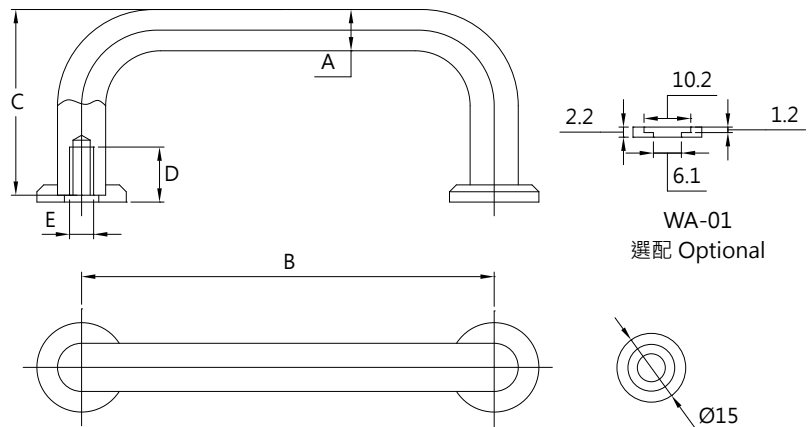
訂購說明 Ordering Instructions

HDA-737-5- □□□ - □□□

↓ ↓
總長度 (Length) 孔位距離 (Pitch)



HDS-742 不鏽鋼 U 型把手 Stainless Steel Draw Pull



特點 Feature

在嚴苛的環境中提供出色的耐久性
以及抗腐蝕能力。
Provides superior durability and corrosion-resistance in demanding environments.

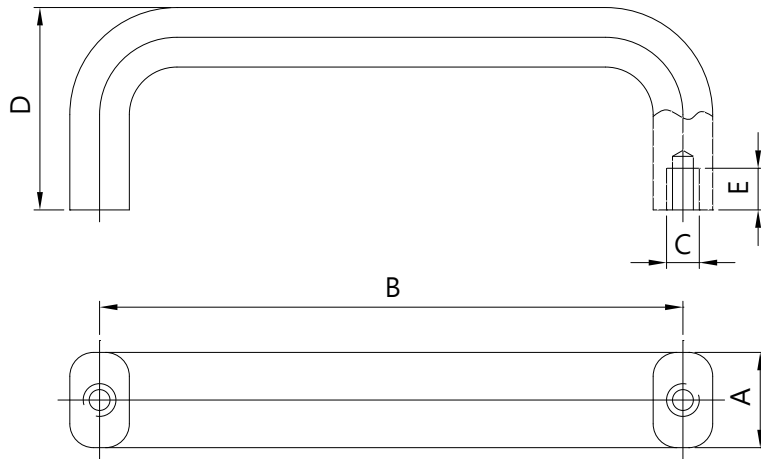
產品型號 Item No.	尺寸 Dimension (m.m)					重量 Weight (g)
	A	B	C	D	E	
HDS-742-10-88	10	88	43	12	M5	91
HDS-742-10-100		100			M5	98
HDS-742-10-120		120			M6	109
HDS-742-10-180		180			M6	146
HDS-742-10-200		200			M5	161
HDS-742-10-235		235			M5	183

訂購說明 Ordering Instructions

HDS-742- □□ - □□□

↓ ↓
管徑 (Diameter) 孔位距離 (Pitch)

HDS-743 不鏽鋼 U 型把手 Stainless Steel Draw Pull



特點 Feature

安裝方便簡單，提供多種尺寸
Installation is simple and convenient, providing a variety of sizes

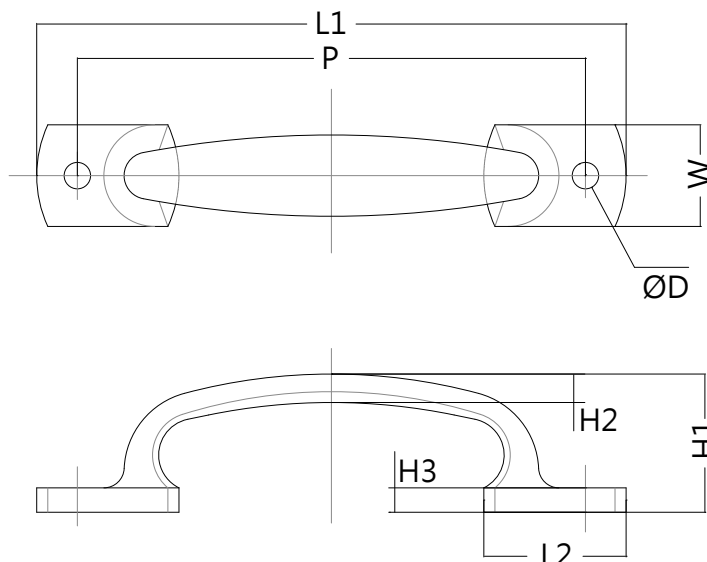
產品型號 Item No.	尺寸 Dimension (m.m)					重量 Weight (g)
	A	B	C	D	E	
HDS-743-112	20	88	M6	45	10	277
HDS-743-117		100				285
HDS-743-128		120				309

訂購說明 Ordering Instructions

HDS-743- □□□

↓
孔位距離 (Pitch)

HDS-768 不鏽鋼 U 型把手 Stainless Steel Draw Pull



特點 Feature

在嚴苛的環境中提供出色的耐用性以及抗腐蝕能力。
Provides superior durability and corrosion-resistance in demanding environments.

產品型號 Item No.	尺寸 Dimension (m.m)								重量 Weight (g)
	ØD	H1	H2	H3	L1	L2	P	W	
HDS-768-125	6.5	34	7	6	145	35	125	25	80
HDS-768-115	5.5	33	7	6	130	30	115	22	75
HDS-768-105	5.5	30	6	5	120	29	105	20	70

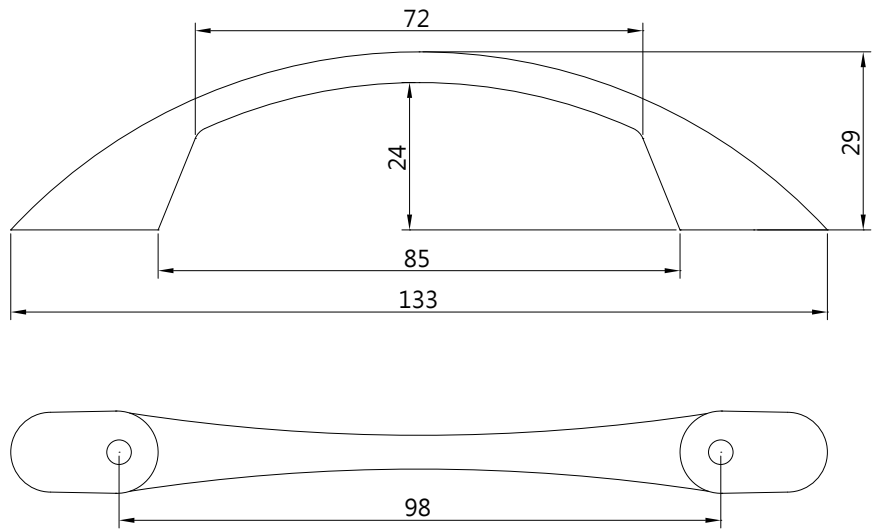
訂購說明 Ordering Instructions

HDS-768- □□□

↓
孔位距離 (Pitch)



HDS-770 不鏽鋼 U 型把手 Stainless Steel Draw Pull



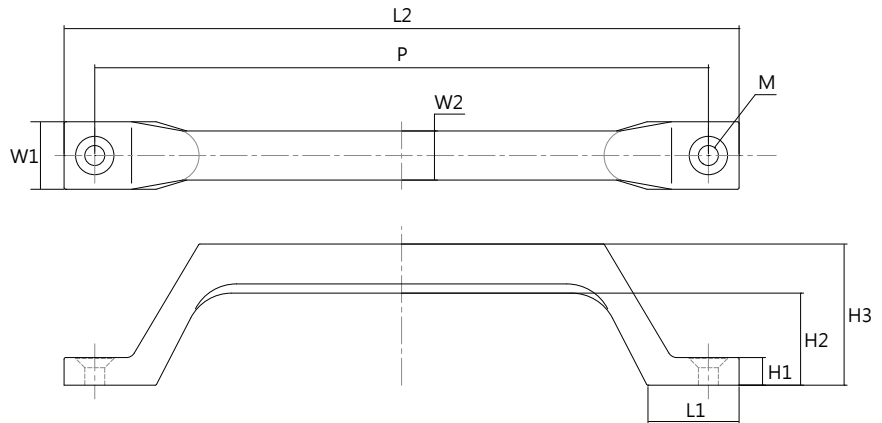
特點 Feature

在嚴苛的環境中提供出色的耐用性以及抗腐蝕能力。

Provides superior durability and corrosion-resistance in demanding environments.



HDS-780 不鏽鋼 U 型把手 Stainless Steel Draw Pull



特點 Feature

在嚴苛的環境中提供出色的耐用性以及抗腐蝕能力。

Provides superior durability and corrosion-resistance in demanding environments.

產品型號 Item No.	尺寸 Dimension (m.m)									重量 Weight (g)
	H1	H2	H3	L1	L2	M	P	W1	W2	
HDS-780-200	9	30	46	30	220	M6	200	22	16	80
HDS-780-150					170		150			
HDS-780-100	6	20	32	23	116	M4	100	18	12	70
HDS-780-80				20	96		80			65

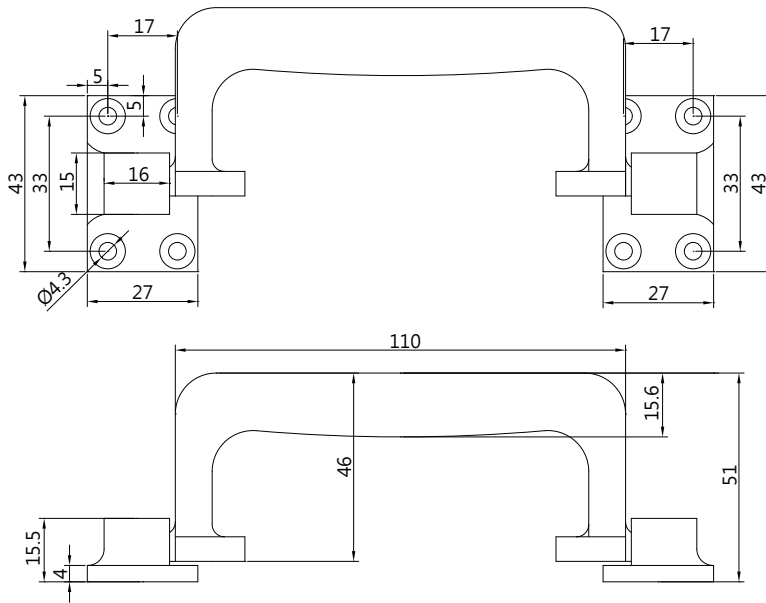
訂購說明 Ordering Instructions

HDS-780- □□□



孔位距離 (Pitch)

HDS-790 不鏽鋼折疊把手 Stainless Steel Folding Handle



特點 Feature

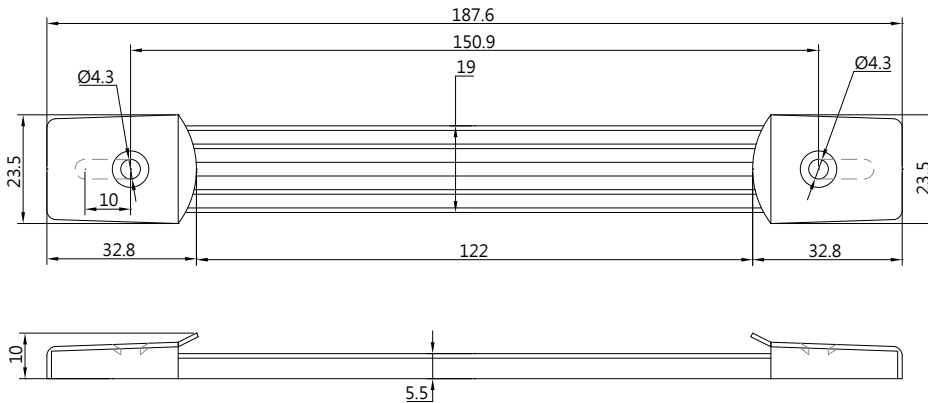
此類金屬把手美觀耐用，而且節省空間

Strong affordable solutions for space saving designs

在嚴苛的環境中提供出色的耐久性以及抗腐蝕能力。

Provides superior durability and corrosion-resistance in demanding environments.

HDT-321 提拉把手 Carrying Handle



特點 Feature

安裝簡單成本低

簡單的面板預製和螺釘安裝

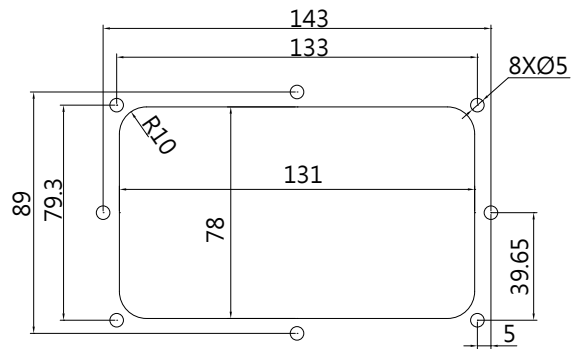
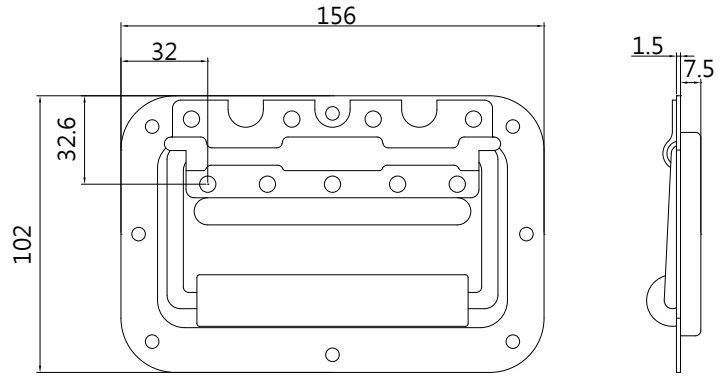
Installation is simple and low cost

Simple panel prep and screw mount installation

產品型號 Item No.	材質 Material	表面處理 Finish
HDT-321-SR	固定座：不鏽鋼 304 Seat : SUS 304	震動研磨 Vibration Grind
HDT-321-BK	把手：PVC Handle : PVC	黑色塗裝 Black



HDT-329 嵌入式彈簧摺疊把手 Embedded Carrying Handle (Spring Load)

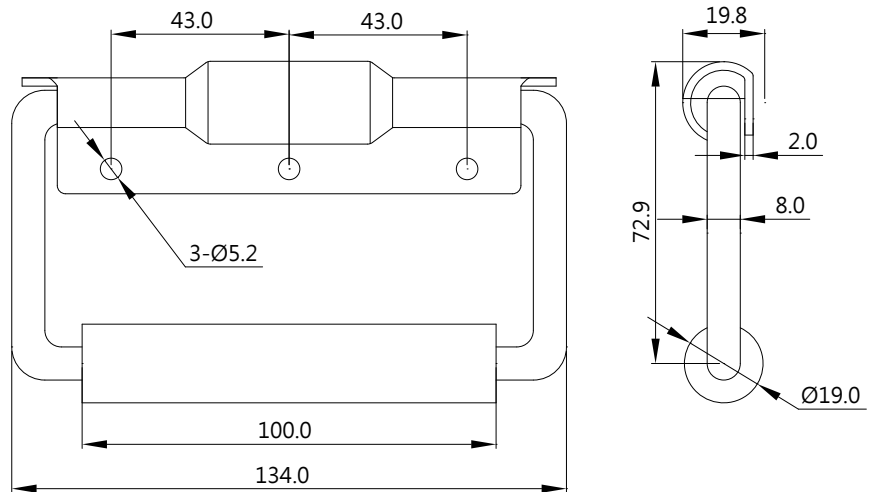


開孔尺寸 CUTOUT

特點 Feature

- 簡單的面板預製和螺絲安裝
Simple panel prep and screw mount installation
- 嵌入式安裝彰顯優質工業設計
Flush-mount installation complements industrial design
- 彈簧式設計可快速抓取手柄
Spring loaded option allows for quick access to the handle

HDT-504 彈簧摺疊把手 Folding Handle (Spring Load)

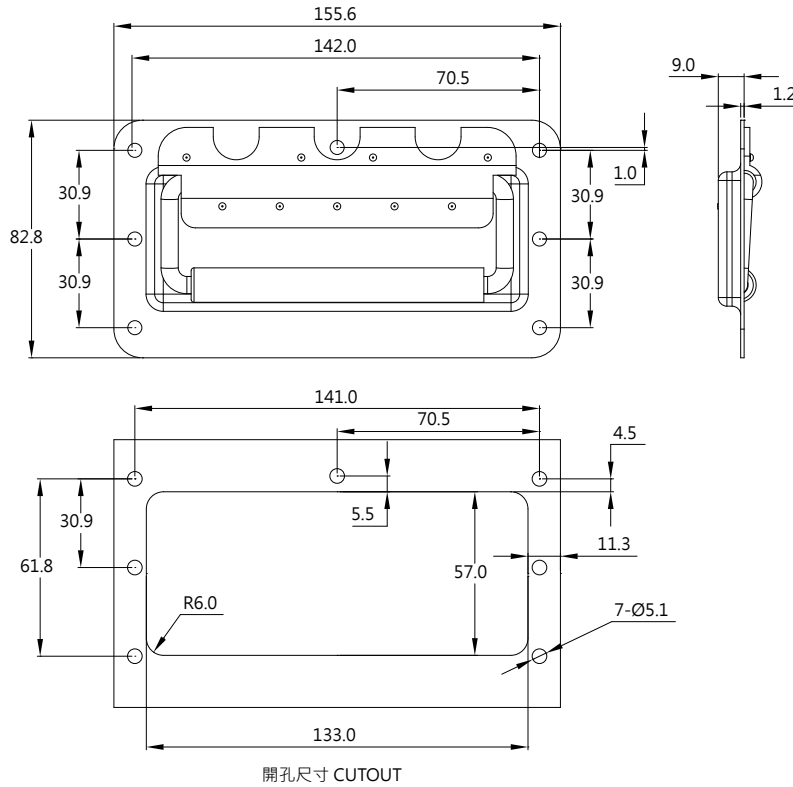


特點 Feature

- 90 度限位設計
90-Degree folding handle clicks into open and closed position.
- 簡單的面板預製和螺絲安裝
Simple panel prep and screw mount installation
- 彈簧式設計可快速抓取手柄
Spring loaded option allows for quick access to the handle

產品型號 Item No.	材質 Material	表面處理 Finish
HDT-504-CR	鐵 Steel	鍍鉻 Chrome Plated
HDT-504-BK		黑色塗裝 Black

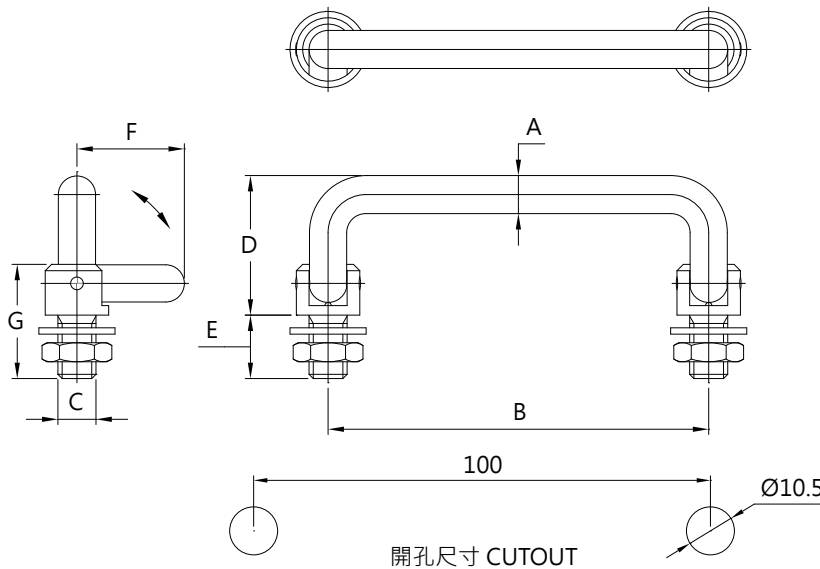
HDT-504-3A 嵌入式彈簧摺疊把手 Embedded Carrying Handle (Spring Load)



特點 Feature

簡單的面板預製和螺絲安裝
Simple panel prep and screw mount installation
嵌入式安裝彰顯優質工業設計
Flush-mount installation complements industrial design
彈簧式設計可快速抓取手柄
Spring loaded option allows for quick access to the handle

HDT-739 & HDS-739 摺疊把手 Folding Handle



特點 Feature

此類金屬把手美觀耐用，而且節省空間。
Strong affordable solutions for space saving designs
90度限位設計
90-Degree folding handle clicks into open and closed position.

產品型號 Item No.	尺寸 Dimension (m.m)							材質 Material
	A	B	C	D	E	F	G	
HDT-739	9	100	M10	43	15	35	28	鐵
HDS-739								不鏽鋼

訂購說明 Ordering Instructions

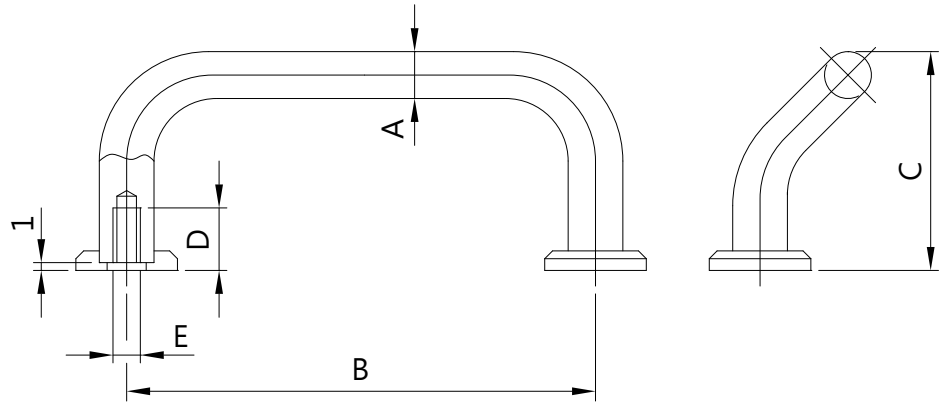
HD □ -739 - □□
↓ ↓
材質 表面顏色
(Material) (Color)

材質 Material :
T 鐵 Steel
S 不銹鋼 SUS

表面顏色 Color :
CR 鍍鉻 Chrome Plated
BK 黑色塗裝 Black



HDT-744 U 型把手 Steel Wire Handle



特點 Feature

安裝方便簡單，提供多種尺寸
Installation is simple and convenient, providing a variety of sizes

產品型號 Item No.	尺寸 Dimension (m.m)					重量 Weight (g)
	A	B	C	D	E	
HDT-744-88	10	88	46	12	M5	107
HDT-744-100		100				116
HDT-744-120		120				127

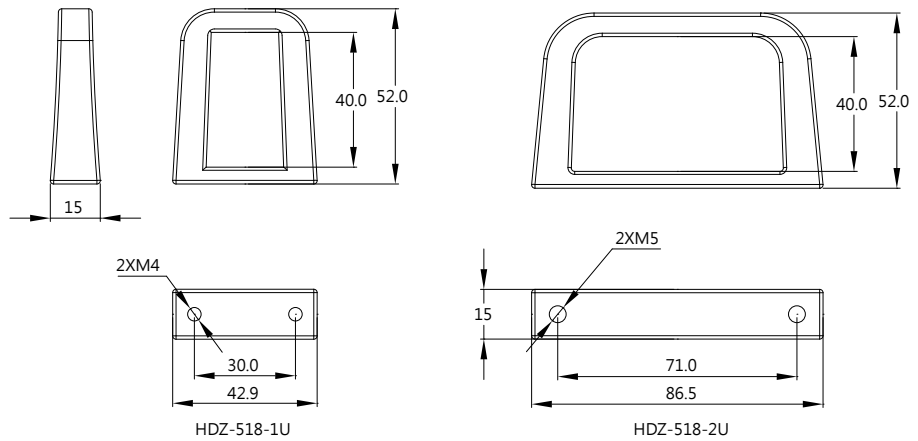
訂購說明 Ordering Instructions

HDT-744- □□□

↓
孔位距離 (Pitch)



HDZ-518 U 型把手 Zinc Handle(1U&2U)



特點 Feature

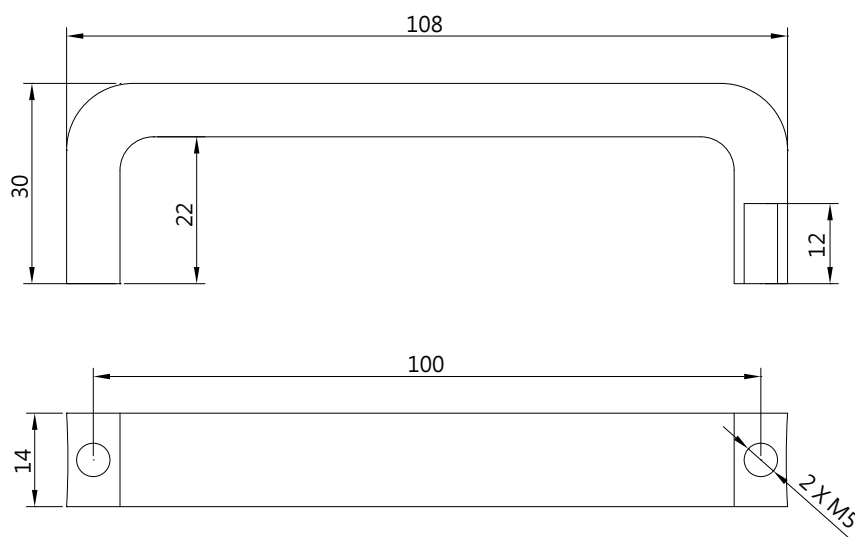
易安裝
提供兩種工業標準尺寸 – 1U, 2U
Easy to install
Available in two industry-standard sizes – 1U and 2U

訂購說明 Ordering Instructions

HDZ-518- □□□

↓
尺寸 (Size)

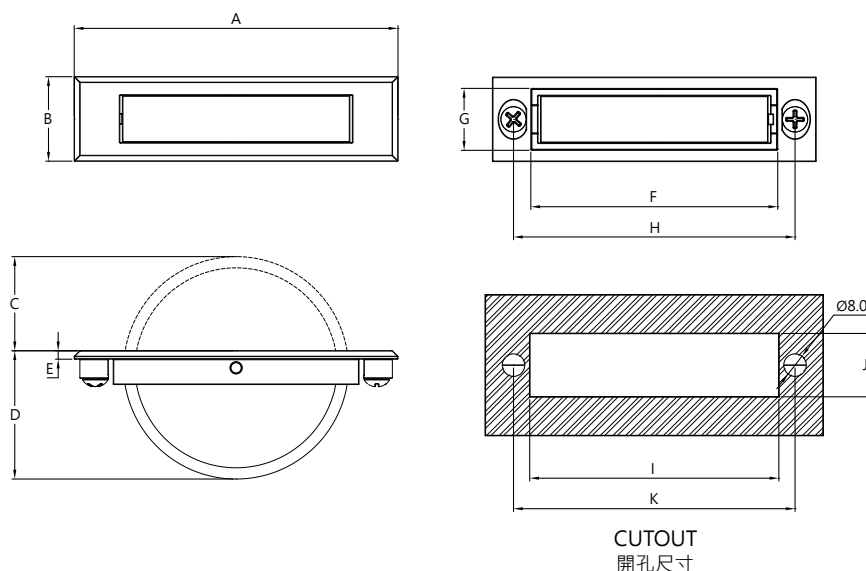
HDZ-747 鋅合金鍍鉻把手 Zinc Alloy Grip Handle



特點 Feature

安裝簡單方便成本低
Easy to install and low cost

HDZ-835 鋅合金鍍鉻把手 Zinc Alloy Concealed Pull Handle



特點 Feature

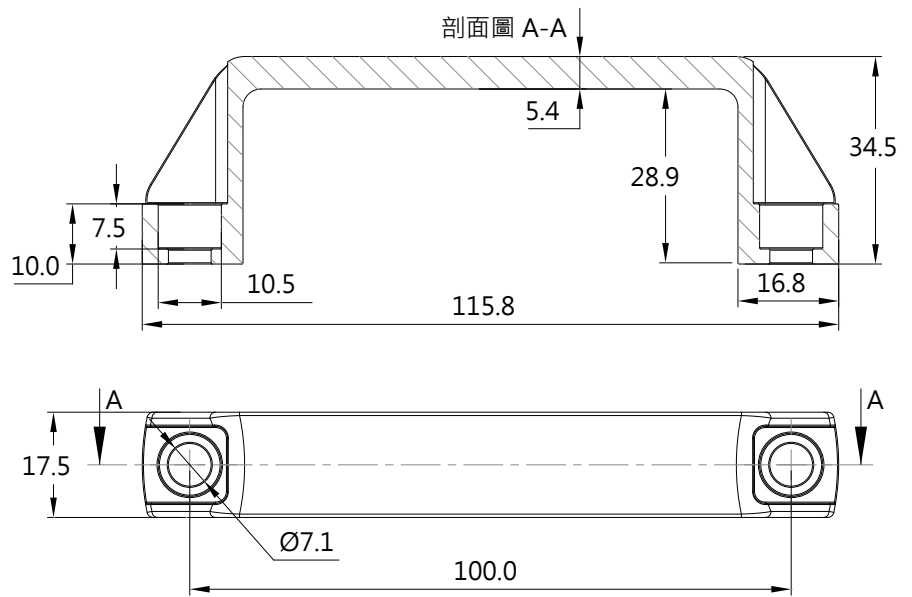
不使用時手柄隱藏於外殼裡，旋轉後，便於抓穩並打開門板。
When rotated or released, provide a convenient grip for opening doors or panels.

ITEM No.	A	B	C	D	E	F	G	H	I	I	K
HDZ-835-1	90	18	22	33.5	3	62.6	14.4	75	64	15.5	75
HDZ-835-2	100	20	28	38.3	2	72	17	85	73	18	85
HDZ-835-3	115	30	35	46.5	3	87.4	22	100	88.5	22.5	100

單位 :m.m Unit:m.m



HDS-0058-100 不鏽鋼 U 型把手 Stainless Steel U Handle



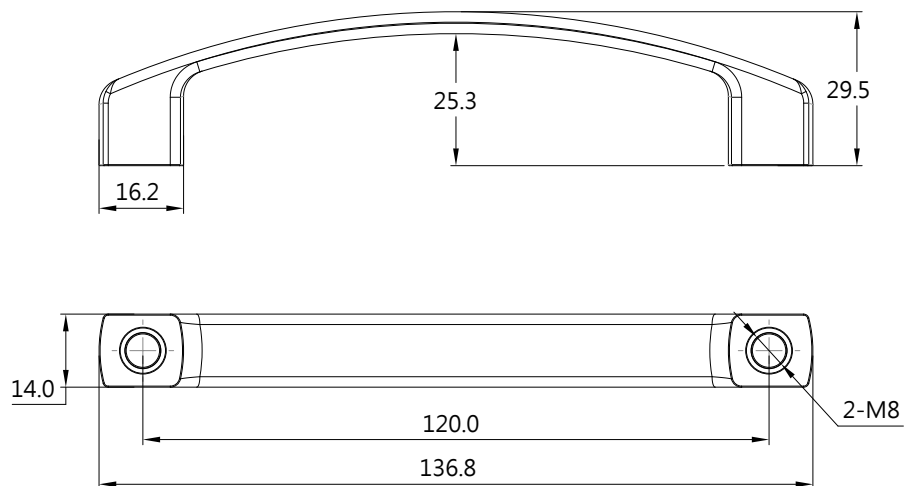
特點 Feature

脫蠟鑄造，具有細緻的美觀表面，在嚴苛的環境中提供出色的持久性以及抗腐蝕能力。

Casting, with a fine aesthetic surface, and corrosion-resistance in demanding environments.



HDS-0059-120 不鏽鋼 U 型把手 Stainless Steel U Handles



特點 Feature

脫蠟鑄造，具有細緻的美觀表面，在嚴苛的環境中提供出色的持久性以及抗腐蝕能力。

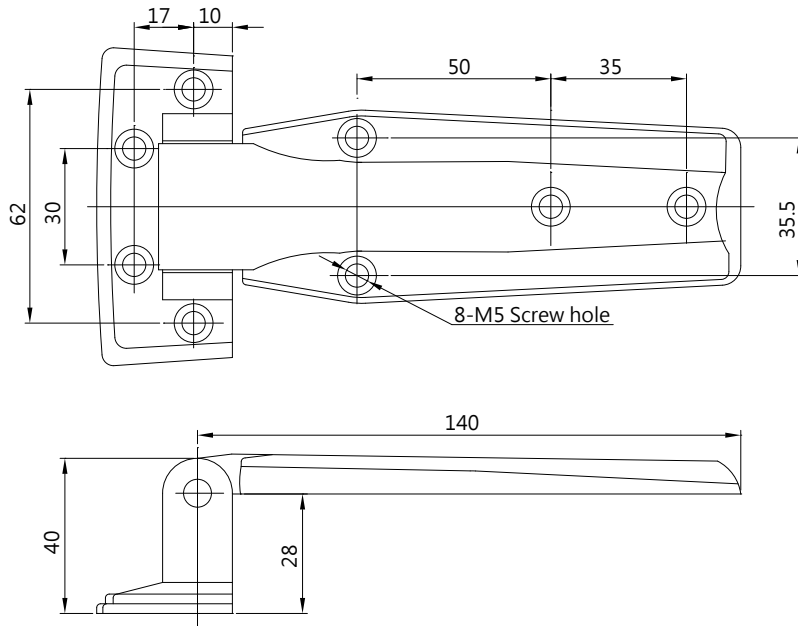
Casting, with a fine aesthetic surface, and corrosion-resistance in demanding environments.



冷凍庫系列 FOR FREEZER

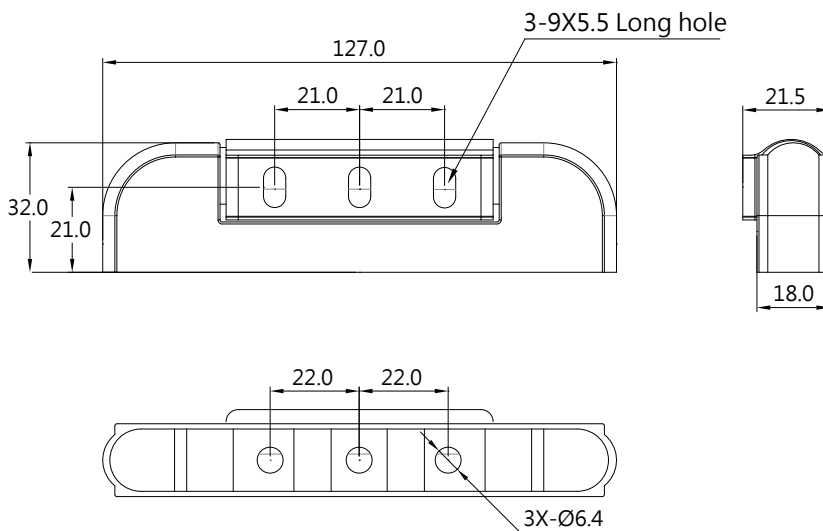
冷凍庫用門鉸鏈 Hinge For Freezer Use	171
冷凍庫密封把手 Freezer Latch For Airtightness	175

AIR-712 冷凍庫門鉸鏈 Freezer Leaf Hinge



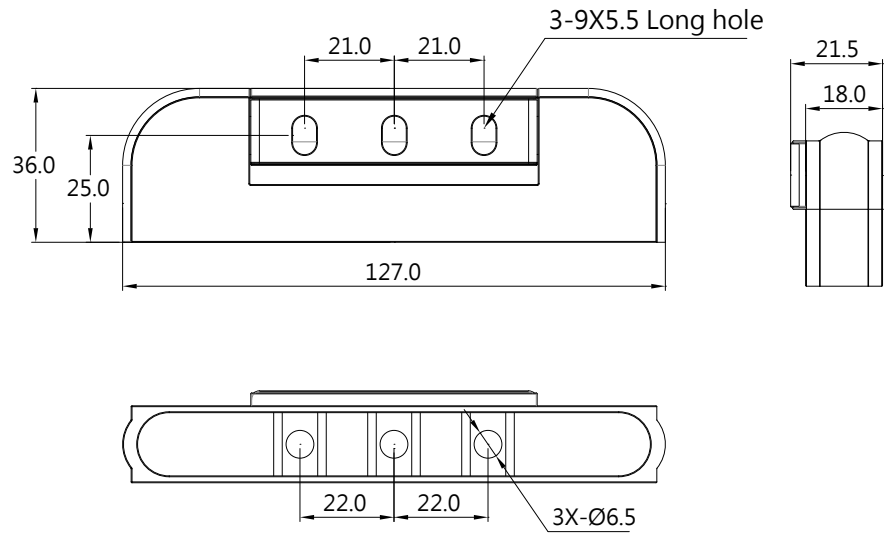
產品型號 Item No.	材質 Material	表面處理 Finish
AIR-712	鋅合金 (ZDC) Zinc Alloy (ZDC)	鍍鉻 Electroplated With Chrome

AIR-1332 冷凍庫門鉸鏈 Freezer Edgemount Hinge



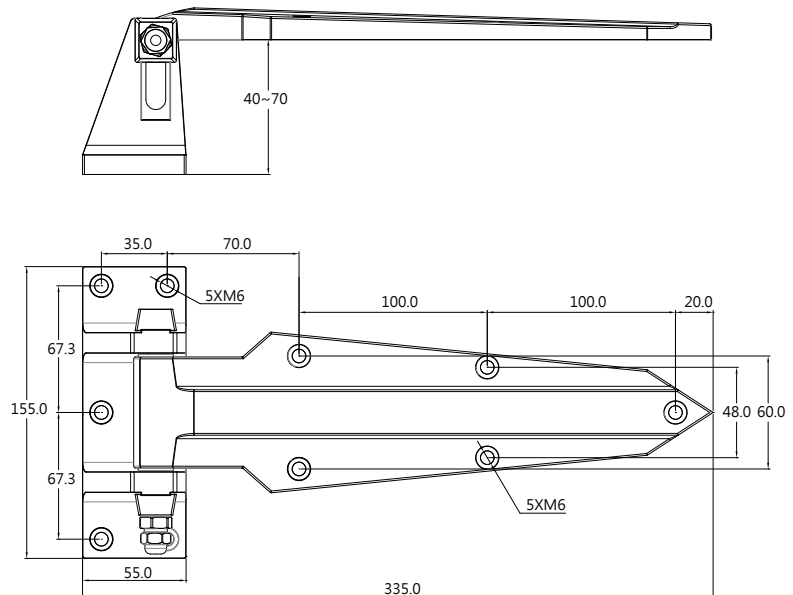
產品型號 Item No.	材質 Material	表面處理 Finish
AIR-1332	鋅合金 (ZDC) Zinc Alloy (ZDC)	鍍鉻 Electroplated With Chrome

AIR-1336 冷凍庫門鉸鏈 Freezer Edgemount Hinge



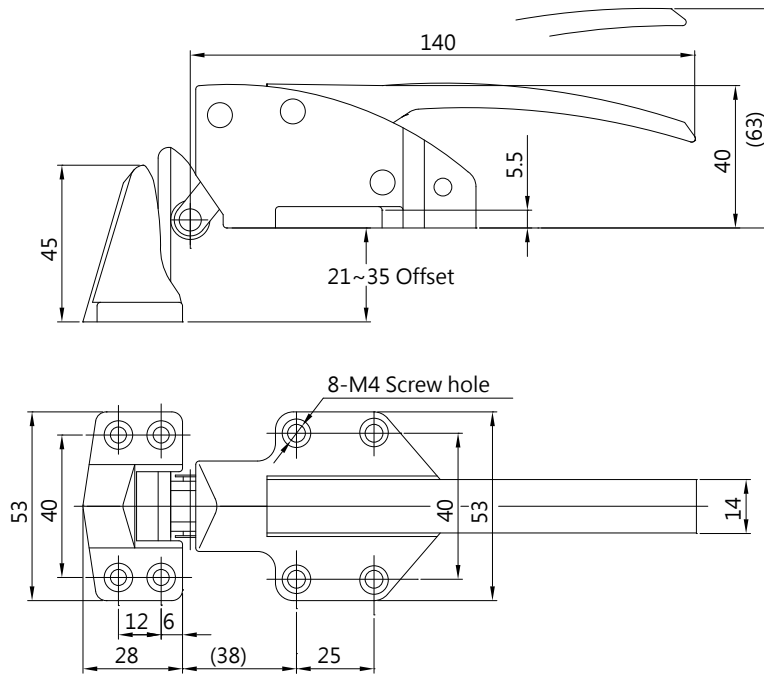
產品型號 Item No.	材質 Material	表面處理 Finish
AIR-1336	鋅合金 (ZDC) Zinc Alloy (ZDC)	鍍鉻 Electroplated With Chrome

AIR-1470 可調式冷凍庫門鉸鏈 Adjustable Freezer Hinge



產品型號 Item No.	材質 Material	表面處理 Finish
AIR-1470	鋅合金 (ZDC) Zinc Alloy (ZDC)	鍍鉻 Electroplated With Chrome

AIR-711 冷凍庫密封把手 Freezer Airtightness Handle



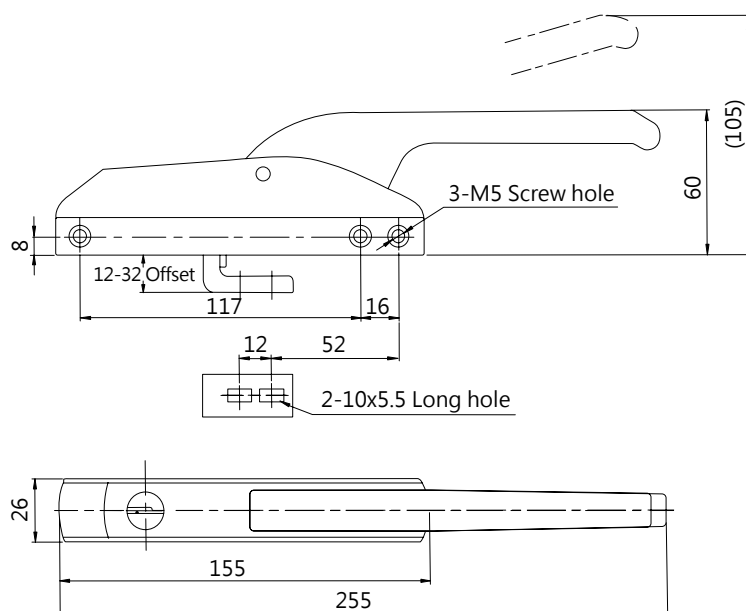
特點 Feature

小而耐用的結構，用手即可開啟 / 關閉門板

Small but durable construction for hard use of door one-touch locking/unlocking.

產品型號 Item No.	材質 Material	表面處理 Finish
AIR-711	鋅合金 (ZDC) Zinc Alloy (ZDC)	鍍鉻 Electroplated With Chrome

AIR-1200 冷凍庫密封側角把手 Corner Handle For Airtightness

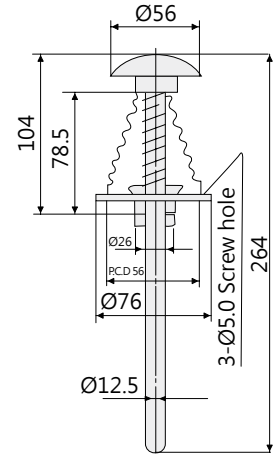
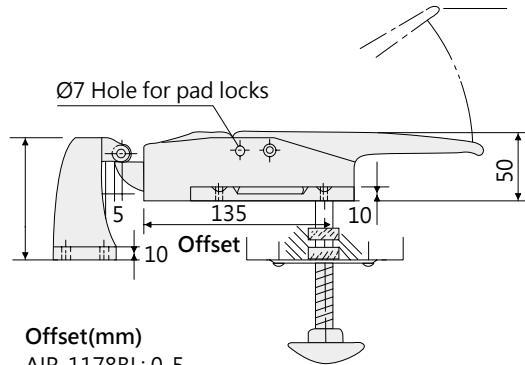
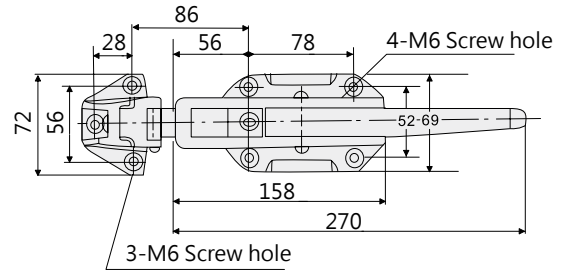
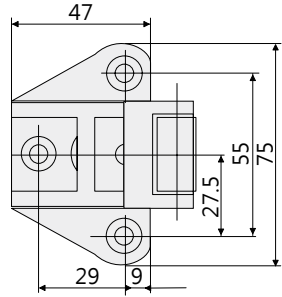


產品型號 Item No.	材質 Material	表面處理 Finish
AIR-1200	鋅合金 (ZDC) Zinc Alloy (ZDC)	鍍鉻 Electroplated With Chrome

AIR-1178 冷凍庫安全密封把手 Freezer Safety Handles For Airtightness



AIR-1178BL



Offset(mm)
AIR-1178BL: 0-5
AIR-1178B : 45-70

特點 Feature

有在冷凍內也能緊急開鎖逃生的裝置。

Provided with the unlockable function for emergencies, such as escape from a locked-up storeroom.

產品型號 Item No.	配件 Accessories		
	高扣座 Buckle-High	低扣座 Buckle-Low	選配 Optional
AIR-1178	B	BL	C

訂購說明 Ordering Instructions

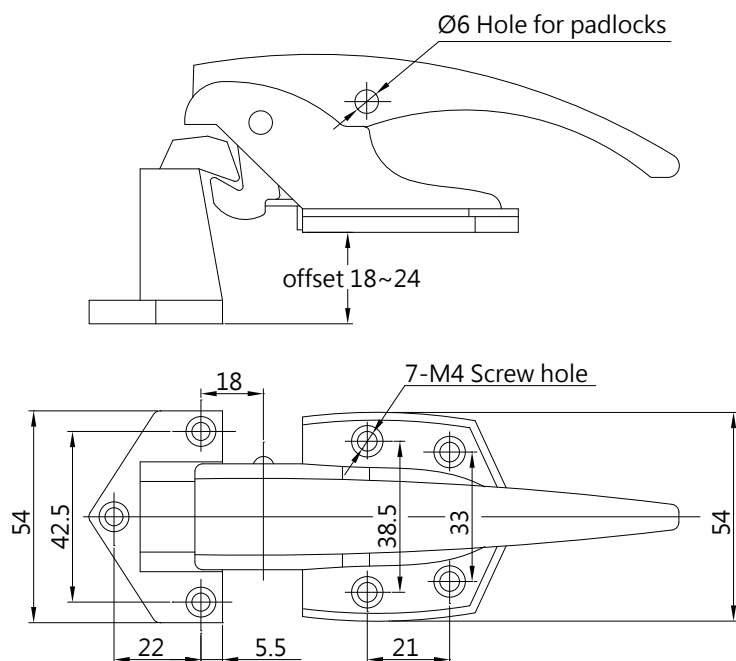
AIR-1178- □□□



配件 (Accessories)



AIR-1300 冷凍庫密封把手 Freezer Airtightness Handle



特點 Feature

小而耐用的結構，用手即可開啟 / 關閉門板

Small but durable construction for hard use of door one-touch locking/unlocking.

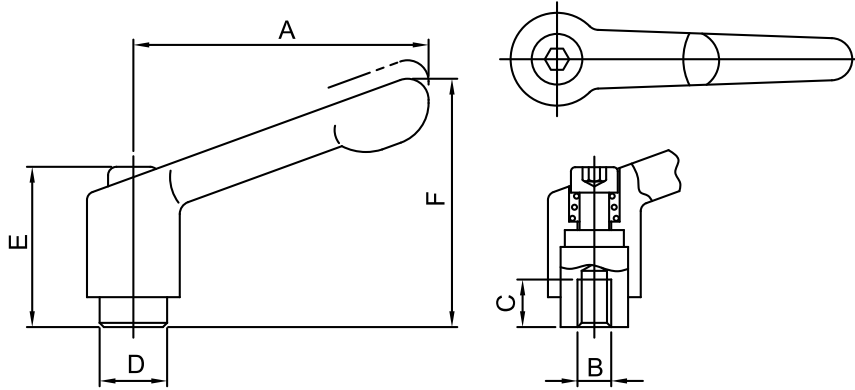
產品型號 Item No.	材質 Material	表面處理 Finish
AIR-1300	鋅合金 (ZDC) Zinc Alloy (ZDC)	鍍鉻 Electroplated With Chrome



可調式把手 ADJUSTABLE HAND LEVERS

可調式把手 Adjustable Hand Levers 177

ADJ-403 可調式把手 Adjustable Hand Lever



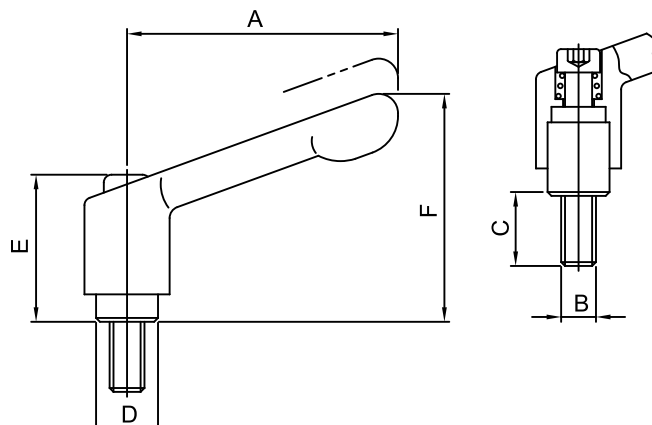
特點 Feature

把手位置可自由自在 360 度調整，優美設計握感佳且成本低。
The handle position can be free to adjust 360 degrees, beautiful design good grip and low cost.

產品型號 Item No.	材質 Material	尺寸 Dimension (m.m)					
		A	B	C	D	E	F
ADJ-403	鋅合金 (ZDC) Zinc Alloy (ZDC)	45	M4	8	10	24.5	35
		45	M5	8	10	24.5	35
		45	M6	8	10	24.5	35
		63	M6	10	13.5	31	45
		63	M8	10	13.5	31	45
		78	M8	14	16	36	55
		78	M10	14	16	36	55
		92	M10	17	19	43	65
		92	M12	17	19	43	65
		108	M12	22	23	50.5	76
		108	M14	22	23	50.5	76
		108	M16	22	23	50.5	76

* 顏色 Color : BK- 黑色 Black / SR- 銀色 Sliver / OR- 橘色 Orange

ADJ-404 可調式把手 Adjustable Hand Lever



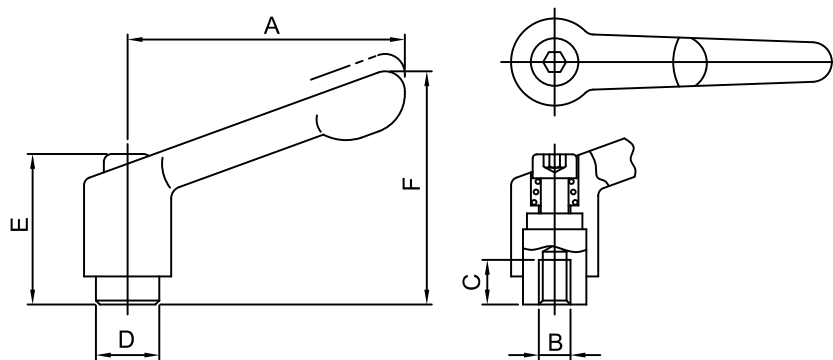
特點 Feature

把手位置可自由自在 360 度調整，優美設計握感佳且成本低。
The handle position can be free to adjust 360 degrees, beautiful design good grip and low cost.

產品型號 Item No.	材質 Material	尺寸 Dimension (m.m)					
		A	B	C	D	E	F
ADJ-404	鋅合金 (ZDC) Zinc Alloy (ZDC)	45	M5	10.15.20.25.30	10	24.5	35
		45	M6	10.20.30.40.50	10	24.5	35
		45	M8	10.20.30.40.50	10	24.5	35
		63	M8	10.20.30.40.50	13.5	31	45
		63	M10	10.20.30.40.50	16	36	55
		78	M8	10.20.30.40.50	16	36	55
		78	M10	10.20.30.40.50	19	43	65
		78	M12	10.20.30.40.50	19	43	65
		92	M10	20.30.40.50.60	19	43	65
		92	M12	20.30.40.50.60	19	43	65
		108	M12	30.40.50.60.70	23	50.5	76
		108	M10	40.50.60.70	23	50.5	76

* 顏色 Color : BK- 黑色 Black / SR- 銀色 Sliver / OR- 橘色 Orange

ADJ-405 不鏽鋼可調式把手 Stainless Steel Adjustable Hand Levers



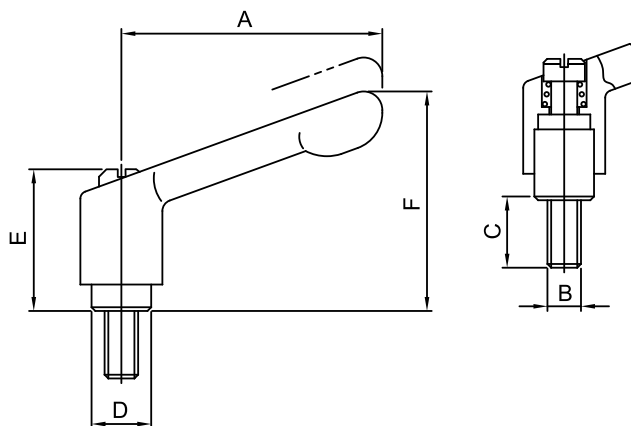
特點 Feature

把手位置可自由自在 360 度調整，優美設計握感佳且成本低。
The handle position can be free to adjust 360 degrees, beautiful design good grip and low cost.

產品型號 Item No.	材質 Material	尺寸 Dimension (m.m)					
		A	B	C	D	E	F
ADJ-405	鋅合金 (ZDC) Zinc Alloy (ZDC)	45	M4	8	10	24.5	35
		45	M5	8	10	24.5	35
		45	M6	8	10	24.5	35
		63	M6	10	13.5	31	45
		63	M8	10	13.5	31	45
		78	M8	14	16	36	55
		78	M10	14	16	36	55
		92	M10	17	19	43	65
		92	M12	17	19	43	65
		108	M12	22	23	50.5	76
108	M16	22	23	50.5	76		

* 顏色 Color : BK- 黑色 Black / SR- 銀色 Sliver / OR- 橘色 Orange

ADJ-406 不鏽鋼可調式把手 Stainless Steel Adjustable Hand Levers



特點 Feature

把手位置可自由自在 360 度調整，優美設計握感佳且成本低。
The handle position can be free to adjust 360 degrees, beautiful design good grip and low cost.

產品型號 Item No.	材質 Material	尺寸 Dimension (m.m)					
		A	B	C	D	E	F
ADJ-406	鋅合金 (ZDC) Zinc Alloy (ZDC)	45	M5	10.15.20.25.30	10	24.5	35
		45	M6	10.20.30.40.50	10	24.5	35
		63	M6	10.20.30.40.50	13.5	31	45
		63	M8	10.20.30.40.50	13.5	31	45
		78	M8	10.20.30.40.50	16	36	55
		92	M10	20.30.40.50.60	19	43	65
		92	M12	20.30.40.50.60	19	43	65
		108	M12	30.40.50.60.70	23	50.5	76
		108	M16	40.50.60.70.80	23	50.5	76

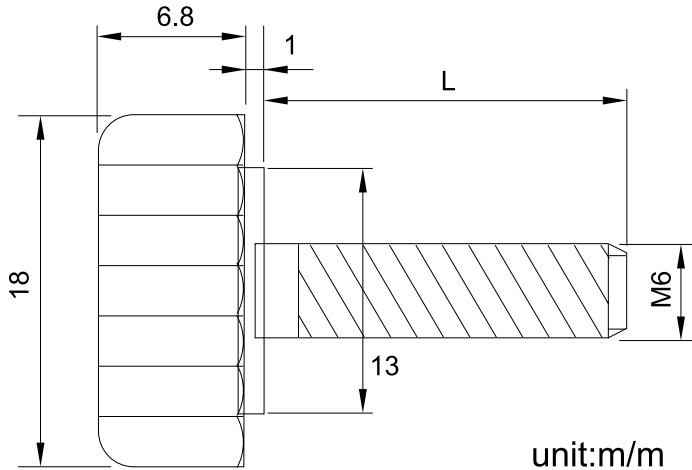
* 顏色 Color : BK- 黑色 Black / SR- 銀色 Sliver / OR- 橘色 Orange



旋鈕 KNOB

旋鈕 Knob..... 181

HKS-2011 不鏽鋼壓花螺絲 Stainless steel screws



特點 Feature

快速固定面板
Quickly fastens panel to
externally threaded studs
成本低
Low Cost

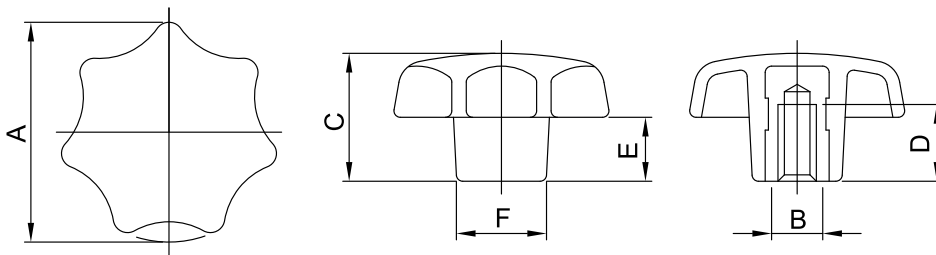
產品型號 Item No.	材質 Material	尺寸 Dimension (m.m)	
		L	
HKS-2011-15	工程塑膠 (ABS)	15	
HKS-2011-25		25	
HKS-2011-30		30	
HKS-2011-40		40	

訂購說明 Ordering Instructions

HKS-2011- □□□

↓
螺牙長度 (Thread Length)

HKT-1020 星型旋鈕螺帽 Hand Konbs



特點 Feature

快速固定面板
Quickly fastens panel to
externally threaded studs
成本低
Low Cost

產品型號 Item No.	材質 Material	尺寸 Dimension (m.m)					
		A	B	C	D	E	F
HKT-1020-20-M4	尼龍加 玻璃纖維 (PA)	20	M4	13	6.5	7	10
HKT-1020-25-M5		25	M5	16	9.5	8	12
HKT-1020-25-M6		25	M6	16	9.5	8	12
HKT-1020-32-M6		32	M6	20	12	10	14
HKT-1020-40-M6		40	M6	25	14	13	18
HKT-1020-40-M8		40	M8	25	14	13	18
HKT-1020-50-M8		50	M8	32	18	17	22
HKT-1020-50-M10		50	M10	32	18	17	22
HKT-1020-63-M10		63	M10	40	22	21	26
HKT-1020-63-M12		63	M12	40	22	21	26
HKT-1020-80-M12		80	M12	50	22	25	35

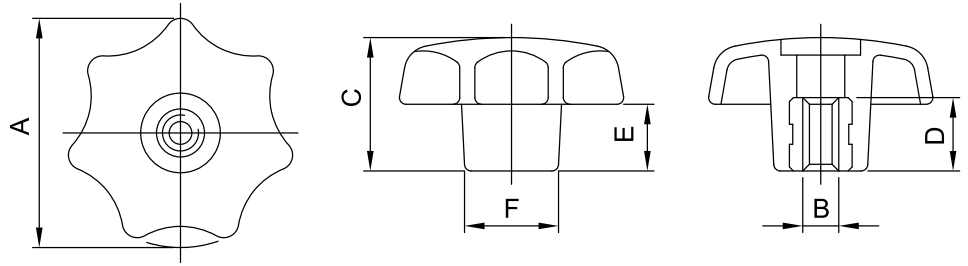
訂購說明 Ordering Instructions

HKT-1020- □□ - □□

↓ ↓
旋鈕外徑 內螺紋
(Knobs diameter) (Thread)



HKT-1025 通孔式星型旋鈕螺帽 Penetrated Hand Konbs



特點 Feature

快速固定面板
Quickly fastens panel to
externally threaded studs
成本低
Low Cost

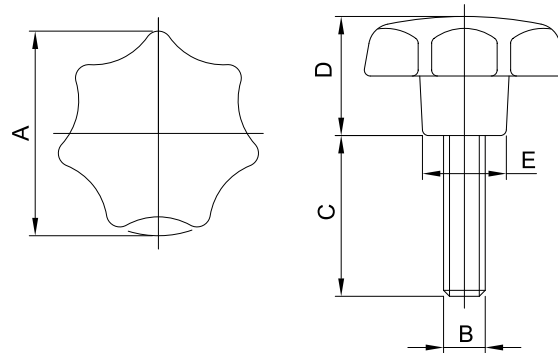
產品型號 Item No.	材質 Material	尺寸 Dimension (m.m)					
		A	B	C	D	E	F
HKT-1025-32-M6	尼龍加 玻璃纖維 (PA)	32	M6	20	9	10	14
HKT-1025-40-M6		40	M6	25	12	13	18
HKT-1025-40-M8		40	M6	25	12	13	18
HKT-1025-50-M10		50	M10	32	16	17	22
HKT-1025-63-M12		630	M12	39	21	21	26

訂購說明 Ordering Instructions

HKT-1025- □□ - □□
 ↓ ↓
 旋鈕外徑 內螺紋
 (Knobs diameter) (Thread)



HKT-1050 星型旋鈕 Hand Konbs



特點 Feature

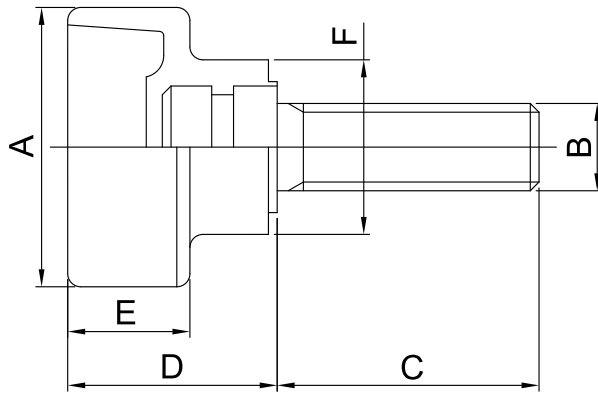
快速固定面板
Quickly fastens panel to
externally threaded studs
成本低
Low Cost

產品型號 Item No.	材質 Material	尺寸 Dimension (m.m)				
		A	B	C	D	E
HKT-1050	尼龍加 玻璃纖維 (PA)	25	M5	10.15.20.30	16	12
		25	M6	10.15.20.30	16	12
		32	M6	10.15.20.30.40	20	14
		40	M6	15.20.30.40.50	25	18
		40	M8	15.20.30.40.50	25	18
		50	M8	15.20.30.40.50.6	32	22
		50	M10	20.30.40.50.60	32	22
		63	M10	20.30.40.50.60	40	26
		63	M12	20.30.40.50.60	40	26
		80	M12	20.30.40.50.60.8	50	35
		80	M16	40.50.60.80	50	35

訂購說明 Ordering Instructions

HKT-1050- □□□ - □□ - □□ → 螺紋長度 (Thread length)
 ↓ ↓
 旋鈕外徑 外螺紋
 (Knobs diameter) (External thread)

HKT-2010 壓花螺絲 Knurled Hand Konbs



特點 Feature

快速固定面板
Quickly fastens panel to
externally threaded studs
成本低
Low Cost

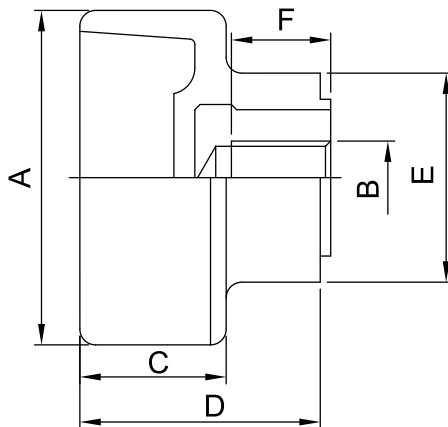
產品型號 Item No.	材質 Material	尺寸 Dimension (m.m)					
		A	B	C	D	E	F
HKT-2010	尼龍加 玻璃纖維 (PA)	20	M4	10.15.20	8.5	8	12
		20	M5	10.15.20	8.5	8	12
		25	M6	10.20.30	19.5	9	15
		30	M8	20.30.40	21.5	11	18
		35	M10	20.30.40	29	13	21

訂購說明 Ordering Instructions

HKT-2010- □□ - □□ - □□ → 螺紋長度 (Thread length)

↓ ↓
旋鈕外徑 外螺紋
(Knobs diameter) (External thread)

HKT-2031 壓花螺帽 Knurled Thumb Screws



特點 Feature

快速固定面板
Quickly fastens panel to
externally threaded studs
成本低
Low Cost

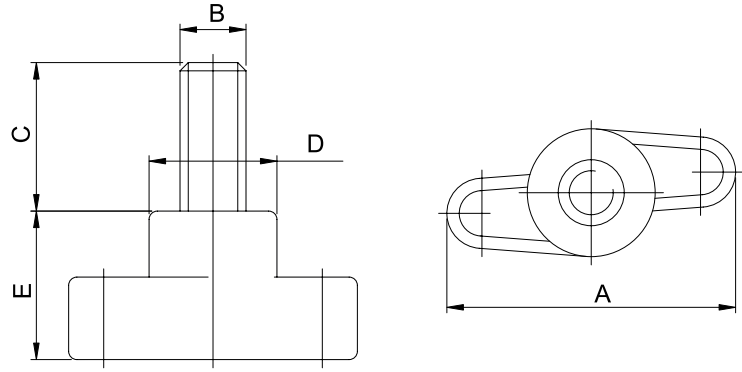
產品型號 Item No.	材質 Material	尺寸 Dimension (m.m)					
		A	B	C	D	E	F
HKT-2031-20-M4	尼龍加 玻璃纖維 (PA)	20	M4	8	13.5	12	7
HKT-2031-20-M5		20	M5	8	13.5	12	8
HKT-2031-25-M6		25	M6	9	19.5	15	12
HKT-2031-30-M8		30	M8	11	21.5	18	12
HKT-2031-35-M8		35	M8	13	29	21	18
HKT-2031-35-M10		35	M10	13	29	21	18

訂購說明 Ordering Instructions

HKT-2031- □□□ - □□

↓ ↓
旋鈕外徑 內螺紋
(Knobs diameter) (Thread)

HKT-2061 一字旋鈕絲 Wing Konb Screws



特點 Feature

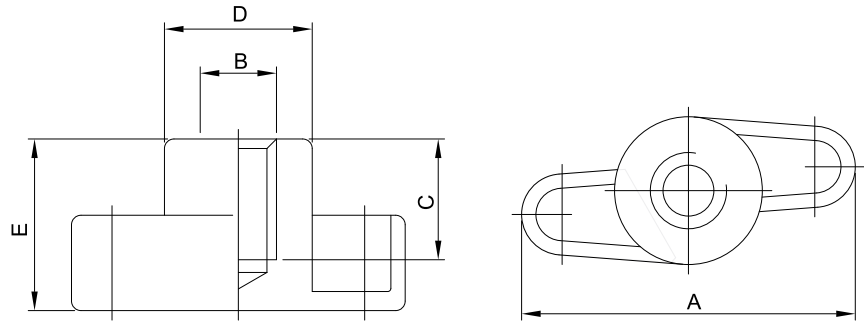
快速固定面板
Quickly fastens panel to
externally threaded studs
成本低
Low Cost

產品型號 Item No.	材質 Material	尺寸 Dimension (m.m)				
		A	B	C	D	E
HKT-2061	尼龍加 玻璃纖維 (PA)	35	M6	10.15.20.25.30	15.6	18
		35	M6	10.15.20.25.30.3	15.6	18
		45	M8	15.20.25.30.35.4	20	24
		45	M10	15.20.25.30.35.4	20	24

訂購說明 Ordering Instructions

HKT-2061- □□ - □□ - □□ → 螺紋長度 (Thread length)
 ↓ ↓
 旋鈕外徑 外螺紋
 (Knobs diameter) (External thread)

HKT-2062 一字旋鈕螺帽 Wing Konb Nuts



特點 Feature

快速固定面板
Quickly fastens panel to
externally threaded studs
成本低
Low Cost

產品型號 Item No.	材質 Material	尺寸 Dimension (m.m)				
		A	B	C	D	E
HKT-2062	尼龍加玻璃纖維 (PA)	35	M6	14	15.5	18
		35	M6	14	15.6	18
		45	M8	18	20	24
		45	M10	18	20	24

訂購說明 Ordering Instructions

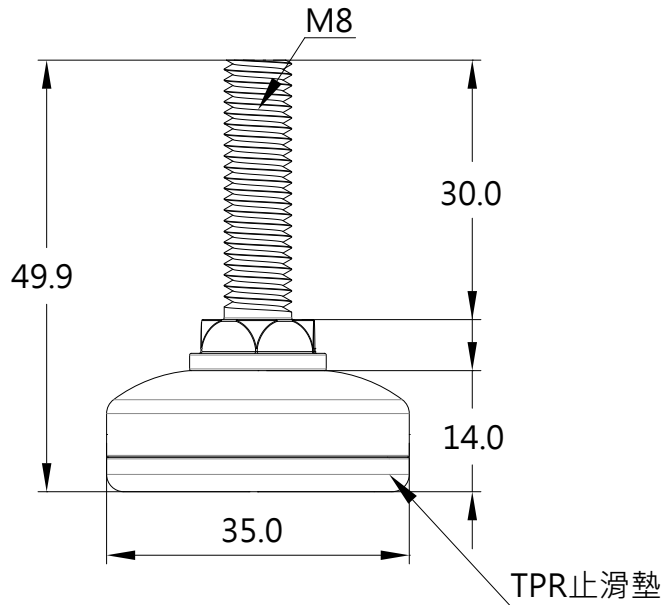
HKT-2062- □□ - □□
 ↓ ↓
 旋鈕外徑 內螺紋
 (Knobs diameter) (Thread)



水平調整腳座 LEVEL ADJUSTER

小型水平調整腳架 Mini Type Level Adjuster.....	187
不鏽鋼防滑吸震水平調整腳架 Stainless Steel Anti-Slip & Vibration Level Adjuster.....	187
不鏽鋼喇叭型水平調整腳架 Stainless Steel Level Adjuster	188
不鏽鋼實心水平調整腳架 Stainless Steel Level Adjuster.....	188
防滑吸震腳架 Anti-Slip & Vibration Level Adjuster	189
重型避震水平調整腳座 Heavy Duty & Anti-Vibration Level Adjuster	190
塑鋼水平調整腳架 Nylon Base Level Adjuster.....	191
塑鋼水平調整腳架 Nylon Base Level Adjuster.....	191
萬向腳架 Muilt-Angle Level Adjuster.....	192
鋁合金萬向水平調整腳座 Muilt-Angle Level Adjuster	192
鋁合金水平調整腳架 Aluminum Alloy Base Level Adjuster	193
避震型水平調整腳架 Anti-Vibration Level Adjuster (Rubber Base)	194

LAT-35-M8-30 小型水平調整腳架 Mini Type Level Adjuster

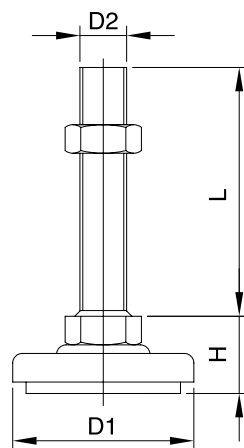


特點 Feature

底座為鐵沖壓成型，價格實惠。

產品型號 Item No.	材質 Material	表面處理 Finish
LAT-35-M8-30	鐵 Steel	鍍鉻 Chrome Plated

LAS-102-3 SERIES 不鏽鋼防滑吸震水平調整 腳架 Stainless Steel Anti-Slip & Vibration Level Adjuster



特點 Feature

底座為導電橡膠材質，具止滑及防震之特性。

適用 Application

無塵室、食品機械、儀器設備、震動型機械...等。

產品型號 Item No.	尺寸 Dimension (m.m)				材質 Material	荷重 Load
	L	D1	D2	H		
LAS-102-3-40-10-	50.100	40	M10*P1.5	21	不鏽鋼 304 SUS304	200KG
LAS-102-3-40-12-	50.100	40	M12*P1.75	23		300KG
LAS-102-3-40-4-	50.100	40	1/2-12WT	23		300KG
LAS-102-3-60-12-	50.100	60	M12*P1.75	30		300KG
LAS-102-3-60-16-	100	60	M16*P2.0	32		500KG
LAS-102-3-60-4-	50.100	60	1/2-12WT	30		300KG
LAS-102-3-60-5-	100	60	5/8-11WT	32		500KG

訂購說明 Ordering Instructions

LAS-102-3- □□ - □□ - □□□

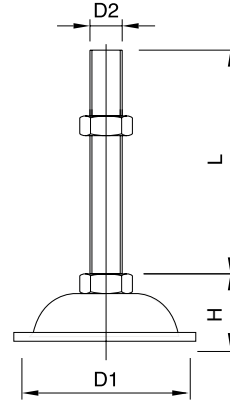
↓ ↓ ↪ 長度 (Length)(L)
底座尺寸 螺牙
(Base)(D1) (Thread)(D2)

LAS-104 SERIES 不鏽鋼喇叭型水平調整腳架 Stainless Steel Level Adjuster



適用 Application

輸送設備，鋁擠型設備，各類型
自動化機械設備。



產品型號 Item No.	尺寸 Dimension (m.m)				材質 Material	荷重 Load
	L	D1	D2	H		
LAS-104-50-10-	50. 100	50	M10*P1.5	18	不鏽鋼 304 SUS304	150KG
LAS-104-50-12-	50. 75. 100	50	M12*P1.75	20		200KG
LAS-104-50-4-	50. 75. 100	50	1/2-12WT	20		200KG
LAS-104-70-12-	50. 75. 100. 150	70	M12*P1.75	27		300KG
LAS-104-70-16-	50. 75. 100. 150	70	M16*P2.0	30		400KG
LAS-104-70-4-	50. 100	70	1/2-12WT	27		300KG
LAS-104-70-5-	100	70	5/8-11WT	30		400KG

訂購說明 Ordering Instructions

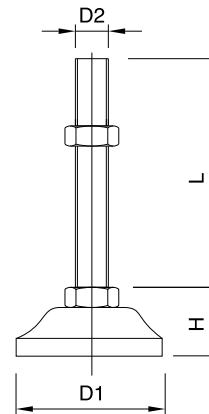
LAS-104- □□ - □□ - □□□
 ↓ ↓ ↪ 長度 (Length)(L)
 底座尺寸 螺牙
 (Base)(D1) (Thread)(D2)

LAS-105 SERIES 不鏽鋼實心水平調整腳架 Stainless Steel Level Adjuster



適用 Application

輸送設備，鋁擠型設備，各類型
自動化機械設備。

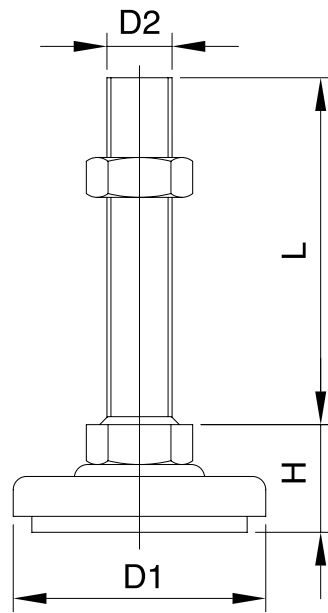


產品型號 Item No.	尺寸 Dimension (m.m)				材質 Material	荷重 Load
	L	D1	D2	H		
LAS-105-50-16-	100. 150	50	M16*P2.0	31	不鏽鋼 304 SUS304	1500KG
LAS-105-70-16-	100. 150	70	M16*P2.0	31		2000KG
LAS-105-70-20-	100. 150	70	M20*P2.5	35		2500KG

訂購說明 Ordering Instructions

LAS-105- □□ - □□ - □□□
 ↓ ↓ ↪ 長度 (Length)(L)
 底座尺寸 螺牙
 (Base)(D1) (Thread)(D2)

LAT-102 SERIES 防滑吸震腳架 Anti-Slip & Vibration Level Adjuster



特點 Feature

底座為橡膠材質，具止滑及防震之特性。

適用 Application

輸送機械、食品機械、鋁擠型、儀器機架、震動型機械…等。

產品型號 Item No.	尺寸 Dimension (m.m)				材質 Material	表面處理 Finish	荷重 Load
	L	D1	D2	H			
LAT-102-ZR-60-12-	75. 100. 150	60	M12*P1.75	28	鐵 STEEL	鍍鋅 Zinc Plated	300KG
LAT-102-ZR-60-16-	75. 100. 150	60	M16*P2.0	30			500KG
LAT-102-ZR-60-4-	75. 100. 150	60	1/2-12WT	28			300KG
LAT-102-ZR-60-5-	100. 150	60	5/8-11WT	30			500KG
LAT-102-ZR-80-16-	100. 150	80	M16*P2.0	32			500KG
LAT-102-ZR-80-5-	100. 150	80	5/8-11WT	32			500KG
LAT-102-BK-40-10-	50. 100	40	M10*P1.5	20		黑色塗裝 Black Powder Coated	200KG
LAT-102-BK-40-12-	50. 100	40	M12*P1.75	22			300KG
LAT-102-BK-60-12-	50. 75. 100. 150	60	M12*P1.75	28			300KG
LAT-102-BK-60-16-	70. 100 .150	60	M16*P2.0	30			500KG
LAT-102-BK-60-4-	75. 100. 150	60	1/2-12WT	28			300KG
LAT-102-BK-60-5-	75. 100. 150	60	5/8-11WT	30			500KG
LAT-102-BK-80-16-	100. 150	80	M16*P2.0	32	500KG		
LAT-102-BK-80-5-	100. 150	80	5/8-11WT	32	500KG		

訂購說明 Ordering Instructions

LAT-102- □ - □□ - □□ - □□□ → 長度 (Length)(L)

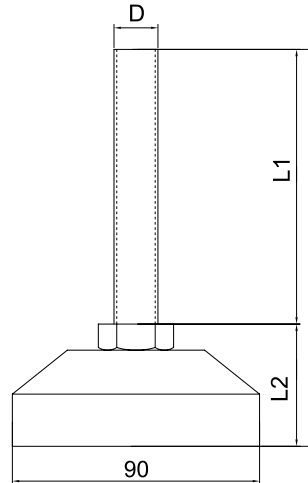
↓ ↓ ↳ 螺牙 (Thread)(D2)
顏色 底座尺寸
(color) (Base)(D1)

LAR-107 SERIES 重型避震水平調整腳座 Heavy Duty & Anti-Vibration Level Adjuster



適用 Application

無塵室設備，鋁擠型設備，高負載機械設備。



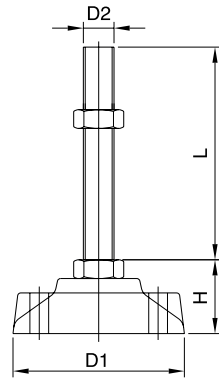
產品型號 Item No.	尺寸 Dimension (m.m)			材質 Material	表面處理 Finish	荷重 Load
	L1	L2	D			
LAR-107-T-16-	100、150、200、250	43	M16*P2.0	鐵 STEEL	鍍鋅 Zinc Plated	1000
LAR-107-T-20-		46	M20*P2.5			
LAR-107-T-24-	100、150	49	M24*P3.0			
LAR-107-T-30-		51	M30*P3.5			
LAR-107-T-5-		47	5/8"-11WT			
LAR-107-T-6-		46	3/4"-10WT			
LAR-107-SS-16-	100、150、200	44	M16*P2.0	不鏽鋼 304 SUS 304		
LAR-107-SS-20-		46	M20*P2.5			
LAR-107-SS-24-	100、150	50	M24*P3.0			
LAR-107-SS-30-		52	M30*P3.5			

訂購說明 Ordering Instructions

LAR-107- □ - □□ - □□□
 ↓ ↓ ↪ 長度 (Length)(L)
 螺牙材質 螺牙 (Thread)(D2)
 (Screw Material)



LAN-101-1 SERIES 塑鋼水平調整腳架 Nylon Base Level Adjuster



特點 Feature

可固定底盤為尼龍材質，具耐衝擊及抗腐蝕之特性。

適用 Application

自動化設備、印刷機械、鋁擠型、PCB 設備.. 等等。

產品型號 Item No.	尺寸 Dimension (m.m)				材質 Material	表面處理 Finish	荷重 Load
	L	D1	D2	H			
LAN-101-1-T-16-	100、150	100	M16*P2.0	43	鐵 STEEL	鍍鋅 Zinc Plated	600
LAN-101-1-T-20-	200、250		M20*P2.5	45			
LAN-101-1-T-24-	100、150		M24*P3.0	49			800
LAN-101-1-T-30-			M30*P3.5	51			
LAN-101-1-T-5-			5/8"-11WT	46			600
LAN-101-1-T-6-			3/4"-10WT	46			
LAN-101-1-SS-16-	100、150		M16*P2.0	43	不鏽鋼 304 SUS 304		600
LAN-101-1-SS-20-	200		M20*P2.5	45			
LAN-101-1-SS-24-	100、150		M24*P3.0	49			800
LAN-101-1-SS-30-			M30*P3.5	51			

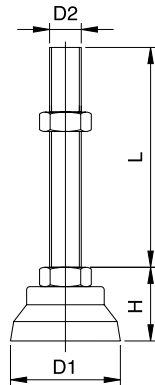
訂購說明 Ordering Instructions

LAN-101-1- □ - □□ - □□□ → 長度 (Length)(L)

↓ ↪ 螺牙 (Thread)(D2)

螺牙材質 (Screw Material)

LAN-101-2 SERIES 塑鋼水平調整腳架 Nylon Base Level Adjuster



特點 Feature

底盤為尼龍材質，具耐衝擊及抗腐蝕之特性。

適用 Application

自動化設備、食品機械、鋁擠型、PCB 設備... 等等。

產品型號 Item No.	尺寸 Dimension (m.m)				材質 Material	荷重 Load
	L	D1	D2	H		
LAN-101-2-T-16-	100. 150. 200. 250	65	M16*P2.0	42	鐵 STEEL	600KG
LAN-101-2-T-20-	75. 100. 150. 200. 250		M20*P2.5	46		800KG
LAN-101-2-T-5-	100. 150		5/8-11WT	43		600KG
LAN-101-2-T-6-			3/4-10WT	45		800KG
LAN-101-2-SS-16-			M16*P2.0	42	不鏽鋼 SUS	600KG
LAN-101-2-SS-20-			M20*P2.5	46		800KG

訂購說明 Ordering Instructions

LAN-101-2- □ - □□ - □□□

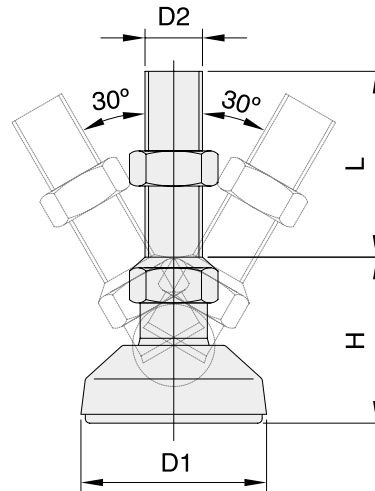
↓ ↓ ↪ 長度 (Length)(L)

螺牙材質 螺牙 (Thread)(D2)

(Screw Material)



LAN-103 SERIES 萬向腳架 Mult-Angle Level Adjuster



特點 Feature

底盤為尼龍材質，具耐衝擊及抗腐蝕之特性。適不平等地面使用。

適用 Application

工作桌、食品機械、鋁擠型設備...等。

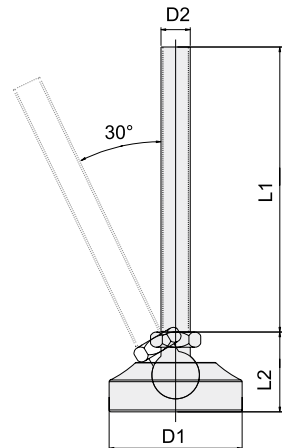
產品型號 Item No.	尺寸 Dimension (m.m)				材質 Material	荷重 Load
	L	D1	D2	H		
LAN-103-T-16-	100. 150	65	M16*P2.0	39	鐵 STEEL	500KG
LAN-103-SS-16-					不鏽鋼 304 SUS 304	

訂購說明 Ordering Instructions

LAN-103- □ - □□ - □□□
 ↓ ↓ ↪ 長度 (Length)(L)
 螺牙材質 螺牙 (Thread)(D2)
 (Screw Material)



LAA-106 SERIES 鋁合金萬向水平調整腳座 Mult-Angle Level Adjuster



特點 Feature

可固定底盤為尼龍材質，具耐衝擊及抗腐蝕之特性。

適用 Application

自動化設備、印刷機械、鋁擠型、PCB 設備 .. 等等。

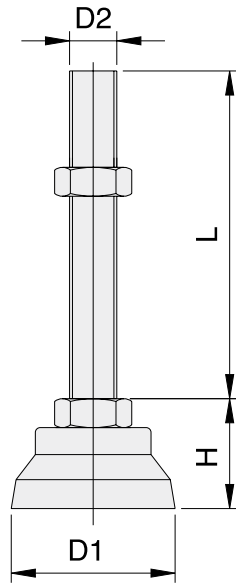
產品型號 Item No.	尺寸 Dimension (m.m)				材質 Material	表面處理 Finish	荷重 Load
	L1	D1	D2	L2			
LAA-106-T-70-20-	100 150	70	M20*P2.5	42	鐵 STEEL	鍍鋅 Zinc Plated	1500
LAA-106-SS-70-16-			M16*P2.0				
LAA-106-SS-70-20-			M20*P2.5				
LAA-106-SS-100-16-	100	100	M16*P2.0	42	不鏽鋼 304 SUS 304		1000
LAA-106-SS-100-20-			M20*P2.5				1500

* 可選配橡膠墊

訂購說明 Ordering Instructions

LAA-106- □□ - □□ - □□ - □□□ → 長度 (Length)(L)
 ↓ ↓ ↪ 螺牙 (Thread)(D2)
 材質 底座尺寸
 (Material) (Base)(D1)

LAA-100 SERIES 鋁合金水平調整腳架 Aluminum Alloy Base Level Adjuster



特點 Feature

底座為鋁合金壓鑄一體成型，外觀拋光電鍍處理，不鏽鋼底座最佳替代品。

適用 Application

無塵室設備，鋁擠型設備，高負載機械設備。

產品型號 Item No.	尺寸 Dimension (m.m)				材質 Material	荷重 Load (KG)
	L	D1	D2	H		
LAA-100-T-65-16-	100、150	65	M16*P2.0	43	鐵 STEEL	1500
LAA-100-T-65-20-			M20*P2.5	45		2000
LAA-100-T-90-16-	200、250	90	M16*P2.0	43		1500
LAA-100-T-90-20-			M20*P2.5	45		2000
LAA-100-T-90-24-	100、150	90	M24*P3.0	49		3000
LAA-100-T-90-30-			M30*P3.5	51		4000
LAA-120-T-120-20-	100、150 200、250	120	M20*P2.5	45		2000
LAA-120-T-120-24-	100、150		M24*P3.0	49		4000
LAA-120-T-120-30-			M30*P3.5	51		4000
LAA-120-T-120-36-			100	M36*P4.0		51
LAA-100-SS-65-16-	100、150、200	65	M16*P2.0	43	不鏽鋼 304 SUS 304	1500
LAA-100-SS-65-20-			M20*P2.5	45		2000
LAA-100-SS-90-16-	100、150、200	90	M16*P2.0	43		1500
LAA-100-SS-90-20-			M20*P2.5	45		2000
LAA-100-SS-90-24-	100、150	90	M24*P3.0	49		3000
LAA-100-SS-90-30-			M30*P3.5	51		4000
LAA-120-SS-120-20-	100、150、200	120	M20*P2.5	45		2000
LAA-120-SS-120-24-	100、150		M24*P3.0	49		4000
LAA-120-SS-120-30-			M30*P3.5	51		4000

訂購說明 Ordering Instructions

LAA-100- □□ - □□ - □□ - □□□ → 長度 (Length)(L)

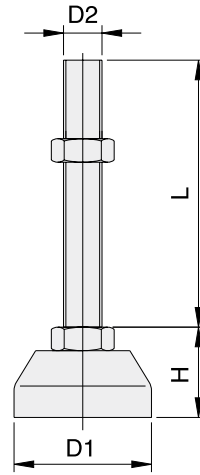
↓ ↓ ↪ 螺牙 (Thread)(D2)

材質 底座尺寸

(Material) (Base)(D1)



LAR-101-3 SERIES 避震型水平調整腳架 Anti-Vibration Level Adjuster (Rubber Base)



特點 Feature

底盤為橡膠材質，具避震之特性。適合震動型機械使用。

適用 Application

震動機械。

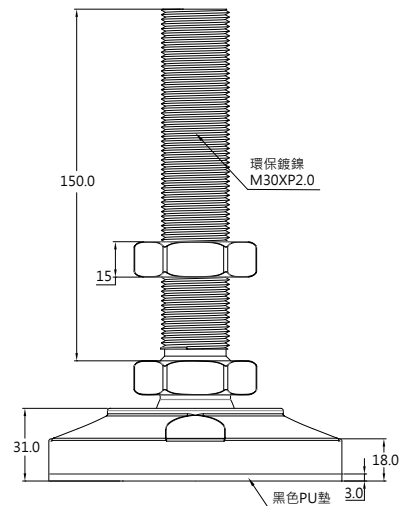
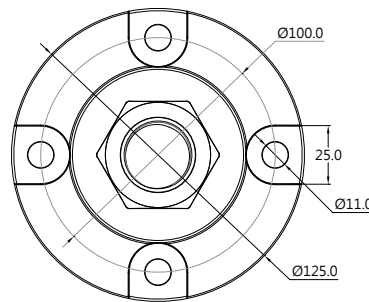
產品型號 Item No.	尺寸 Dimension (m.m)				材質 Material	荷重 Load
	L	D1	D2	H		
LAR-101-3-T-16-	100. 150. 200. 250	70	M16*P2.0	42	鐵 STEEL	600KG
LAR-101-3-T-20-	75. 100. 150. 200. 250		M20*P2.5	46		800KG
LAR-101-3-T-5-	100. 150		5/8-11WT	43		600KG
LAR-101-3-T-6-			3/4-10WT	45		800KG
LAR-101-3-SS-16-	100. 150		M16*P2.0	42	不鏽鋼 304	600KG
LAR-101-3-SS-20-			M20*P2.5	46	SUS304	800KG

訂購說明 Ordering Instructions

LAR-101-3- □ - □□ - □□□ → 長度 (Length)(L)
 ↓ ↪ 螺牙 (Thread)(D2)
 螺牙材質 (Screw Material)



LAT-111-125-30-150 超重承載型萬向腳座 Muilt-Angle Level Adjuster



適用 Application

無塵室設備，鉛擠型設備，高負載機械設備。

產品型號 Item No.	材質 Material	荷重 Load
LAT-111-125-30-150	鐵 STEEL	3000KG

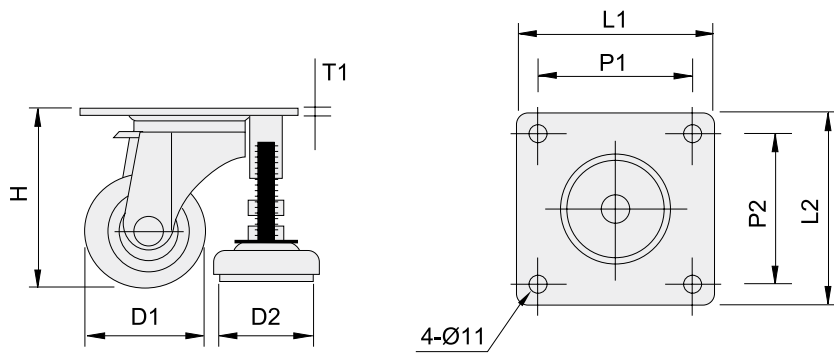


調整式腳輪 ADJUSTABLE CASTER

調整式腳輪 Adjustable Caster..... 197

AC 系列 調整式腳輪

Swivel And Rigid Casters With Level Adjuster



特點 Feature

荷重 200 公斤

Load 200 kg

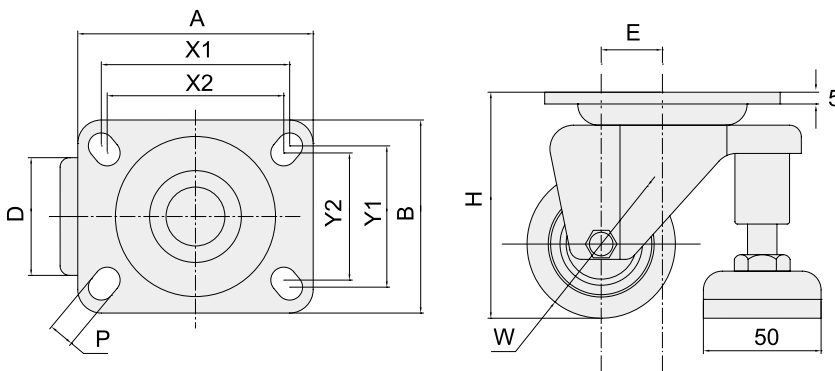
使用溫度 -10~+80 度

Use temperature -10~+80 degrees

產品型號 Item No.	輪子材質 Wheel Material	尺寸 Dimension (m.m)				荷重 Load	輪徑 盤徑	
		L1 & L2	P1 & P2	T1	H		D1	D2
AC-01	尼龍 Nylon	120	95	4	91	200KG	62	58
AC-02					107		75	

AC 系列 調整式腳輪

Heavy Duty Swivel Caster With Level Adjuster

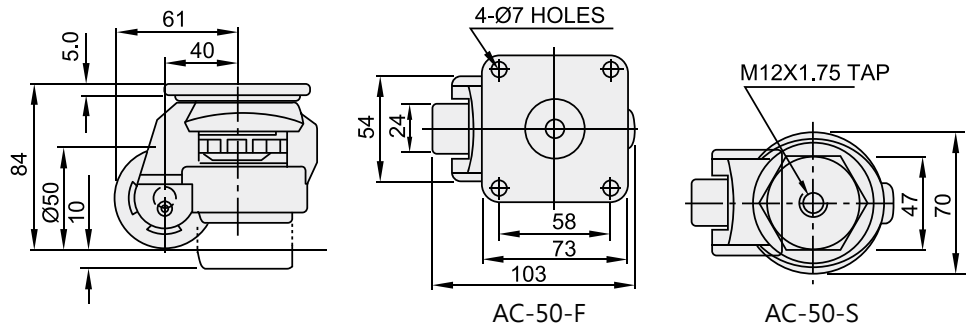


特點 Feature

輪軸採用培林、可承重 300 公斤。
With bearing on wheel axle,
load capacity is 300 KG.

產品型號 Item No.	X1/X2 x Y1/Y2 (m.m)	尺寸 Dimension (m.m)						荷重 Load	Wheel Bearing
		W	D	P	AxB	H	E		
AC-03	80/75 x 60/54	63	50	11	100X82	200	26	300	BALL
AC-04		75							

AC-50 Series 調整式腳輪 Carry Master



特點 Feature

荷重 200 公斤

Load 200 kg

使用溫度 -10~+80 度

Use temperature -10~+80 degrees

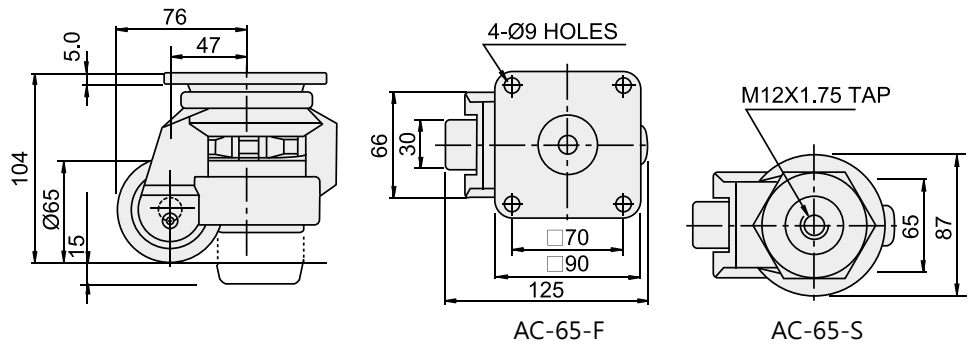
可輕鬆的將機台設備移動及定位。

Equipment can be moved and positioned easily

產品型號 Item No.	適用溫度 Operating Temperature	主體 Main Body	輪子 Wheel	固定板 Fixed Plate	支撐腳墊 Support Pad	荷重 Load
AC-50	-10°C ~ + 80°C	鋁合金	PU	鐵 STEEL	PU	200KG



AC-65 Series 調整式腳輪 Carry Master



特點 Feature

荷重 400 公斤

Load 400 kg

使用溫度 -10~+80 度

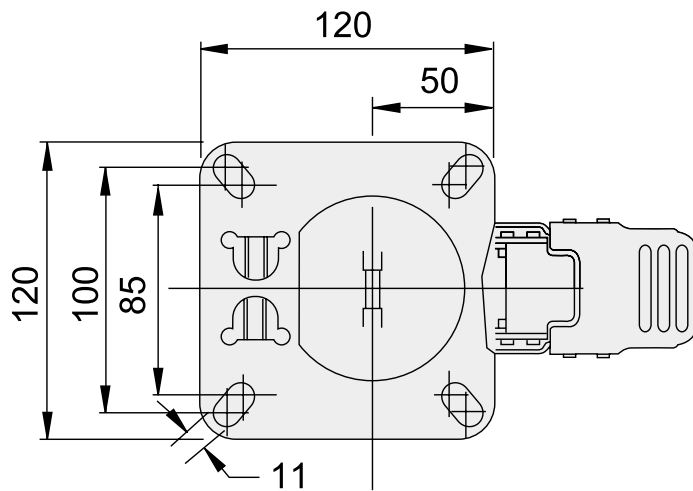
Use temperature -10~+80 degrees

可輕鬆的將機台設備移動及定位。

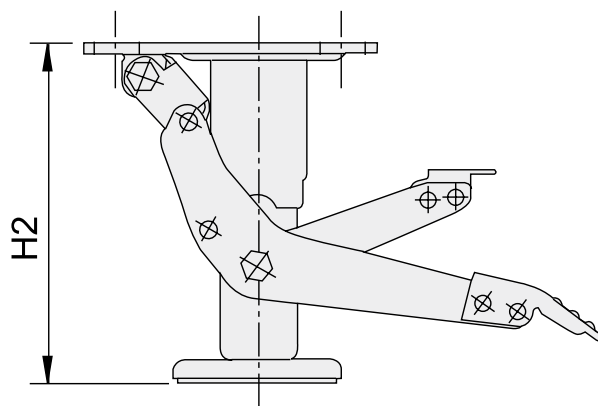
Equipment can be moved and positioned easily

產品型號 Item No.	適用溫度 Operating Temperature	主體 Main Body	輪子 Wheel	固定板 Fixed Plate	支撐腳墊 Support Pad	荷重 Load
AC-65	-10°C ~ + 80°C	鋁合金	PU	鐵 STEEL	PU	400KG

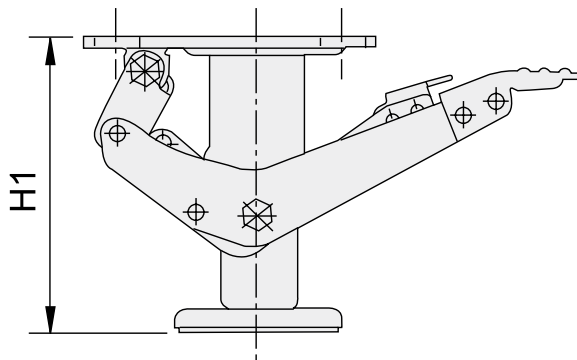
PL 系列 頂高支撐器 Pedal Lock



上視圖



工作狀態



原始狀態



特點 Feature

荷重 200-300 公斤

Load 200-300 kg

底部有止滑墊

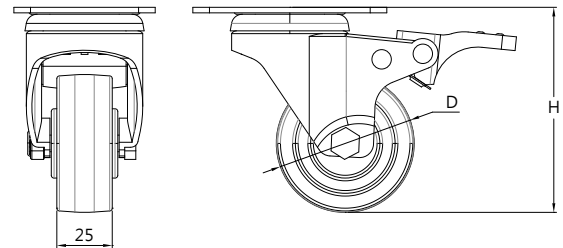
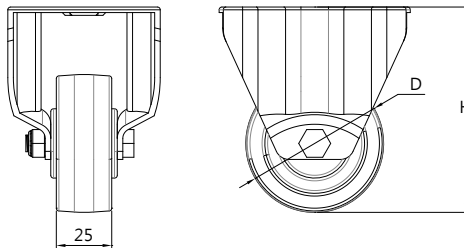
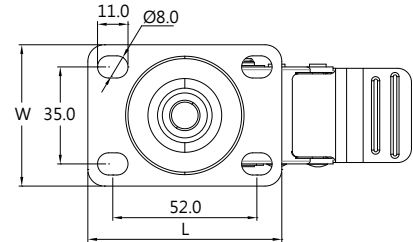
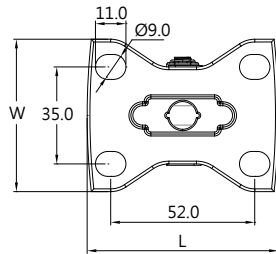
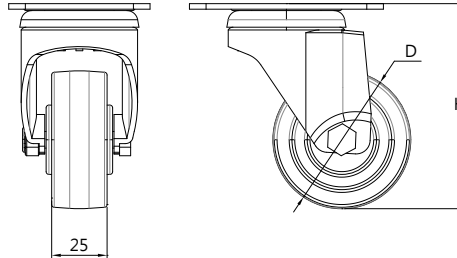
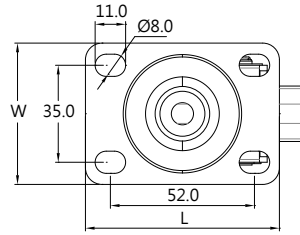
With Anti-Slip Base

適合搭配 4" - 8" 工業輪使用

Suitable for 4" - 8" Wheel

產品型號 Item No.	尺寸 Dimension (m.m)		重量 Weight (KG)	荷重 Load
	T1	H		
PL-001	125	150	1.6	200KG
PL-002	154	180	1.7	
PL-003	170	210	1.8	300KG
PL-004	215	255	2.0	

AC-202 不鏽鋼 PA 輪 STAINLESS STEEL SERIES PA CASTER



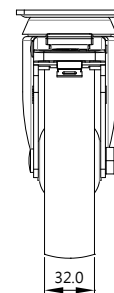
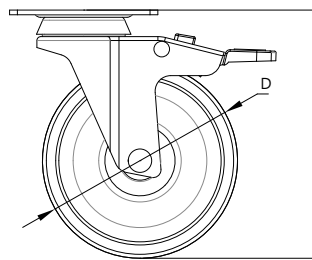
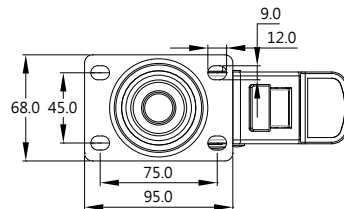
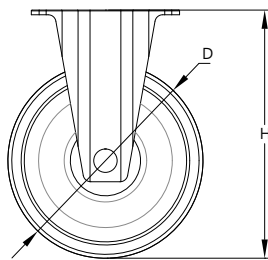
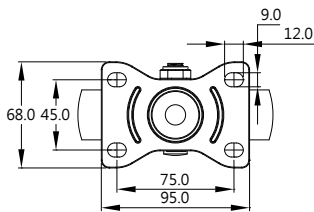
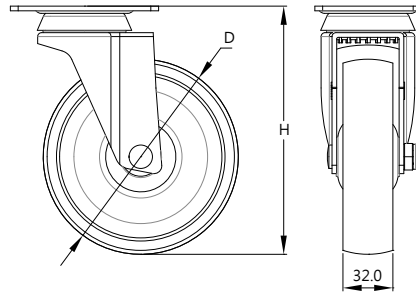
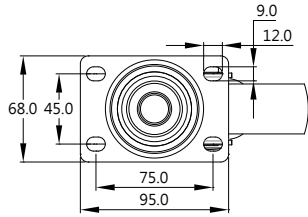
產品型號 Item No.	材質 Material (Wheel)	輪徑 Diameter (D)	輪寬 Width	底盤尺寸 Base Dimension (LxW)	孔距 Pitch	安裝高度 Height (H)	荷重 Load (KG)	類型 Type	
AC-202H-SB50PA	PA	50	25	70X51	52X35	75.5	60	剎車 Brake	
AC-202R-SB50PA				69X51				固定 Stable	
AC-202S-SB50PA				70X51				活動 Active	
AC-202H-SB65PA		63		70X51		70X51	92	70	剎車 Brake
AC-202R-SB65PA						69X51			固定 Stable
AC-202S-SB65PA						70X51			活動 Active
AC-202H-SB75PA		75		70X51		70X51	101	80	剎車 Brake
AC-202R-SB75PA						69X51			固定 Stable
AC-202S-SB75PA						70X51			活動 Active

適用 Application：食品機械，製藥機械。

※ 輪架為不鏽鋼 304



AC-303 平面 TPR 輪 SERIES TPR CASTER

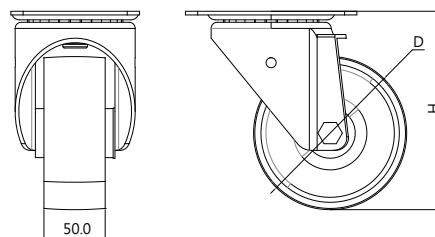
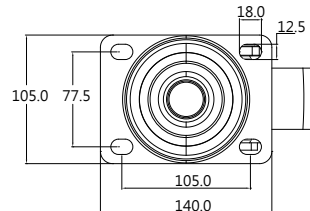
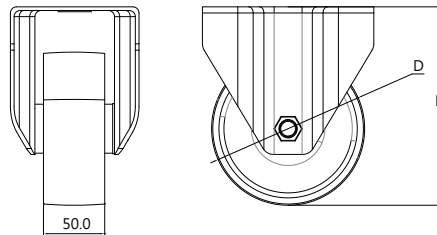
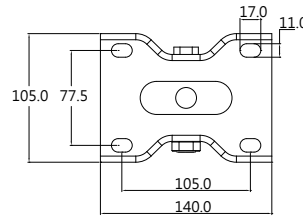
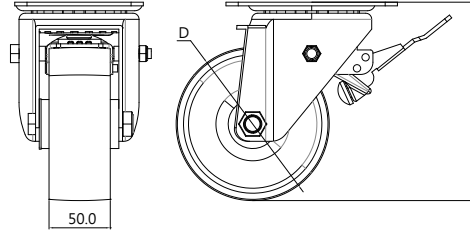
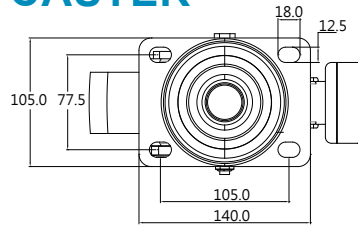


產品型號 Item No.	材質 Material (Wheel)	輪徑 Diameter (D)	輪寬 Width	孔距 Pitch	安裝高度 Height (H)	荷重 Load (KG)	類型 Type
AC-303H-SB75TPR	TPR	75	32	75X45	108	85	剎車 Brake
AC-303R-SB75TPR							固定 Stable
AC-303S-SB75TPR							活動 Active
AC-303H-SB100TPR		100			130	110	剎車 Brake
AC-303R-SB100TPR							固定 Stable
AC-303S-SB100TPR							活動 Active
AC-303H-SB125TPR		125			159	135	剎車 Brake
AC-303R-SB125TPR							固定 Stable
AC-303S-SB125TPR							活動 Active

適用 Application：鋁擠型機台、輸送帶設備、各式自動化設備。

※ 輪架為鐵製鍍鋅

AC-428 不鏽鋼一體 PA 輪 SERIES PA CASTER



產品型號 Item No.	材質 Material (Wheel)	輪徑 Diameter (D)	輪寬 Width	孔距 Pitch	安裝高度 Height (H)	荷重 Load (KG)	類型 Type
AC-428I-SB125PA	PA	125	50	105X77.5	162	350	剎車 Brake
AC-428R-SB125PA							固定 Stable
AC-428S-SB125PA							活動 Active
AC-428I-SB150PA		150			189	380	剎車 Brake
AC-428R-SB150PA							固定 Stable
AC-428S-SB150PA							活動 Active
AC-428I-SB200PA		200			238	400	剎車 Brake
AC-428R-SB200PA							固定 Stable
AC-428S-SB200PA							活動 Active

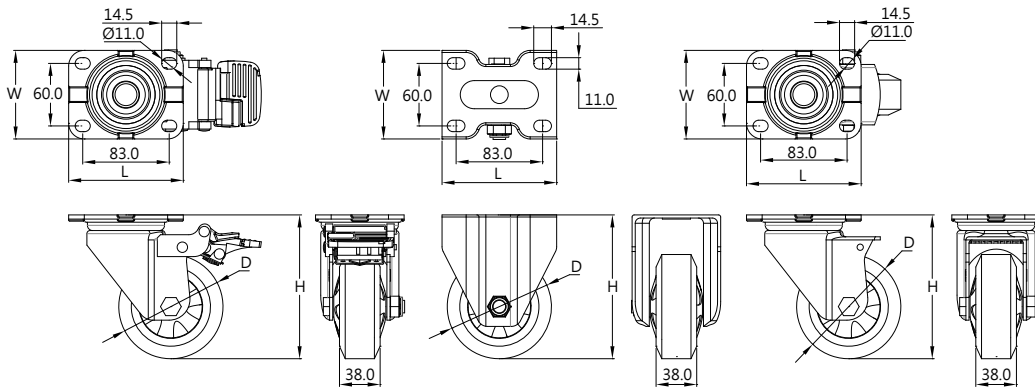
適用 Application：無塵室設備、鋁擠型設備、高負載機械設備。

※ 輪架為不鏽鋼 304



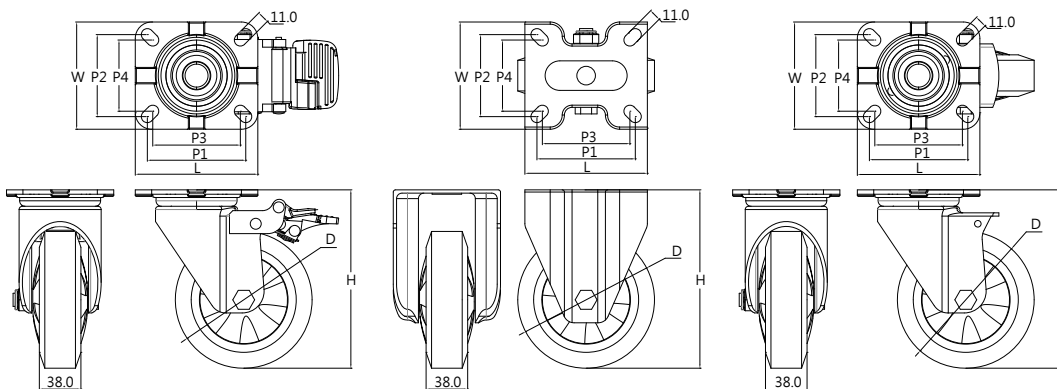
AC-505 鍍鋅平面 TPR 輪 SERIES TPR CASTER

4"



產品型號 Item No.	材質 Material (Wheel)	輪徑 Diameter (D)	輪寬 Width	底盤尺寸 Base Dimension (LxW)	安裝高度 Height (H)	荷重 Load (KG)	類型 Type
AC-505H-SB100TPR	TPR	100	38	110x85	138	180	剎車 Brake
AC-505R-SB100TPR							固定 Stable
AC-505S-SB100TPR							活動 Active

5" & 6"

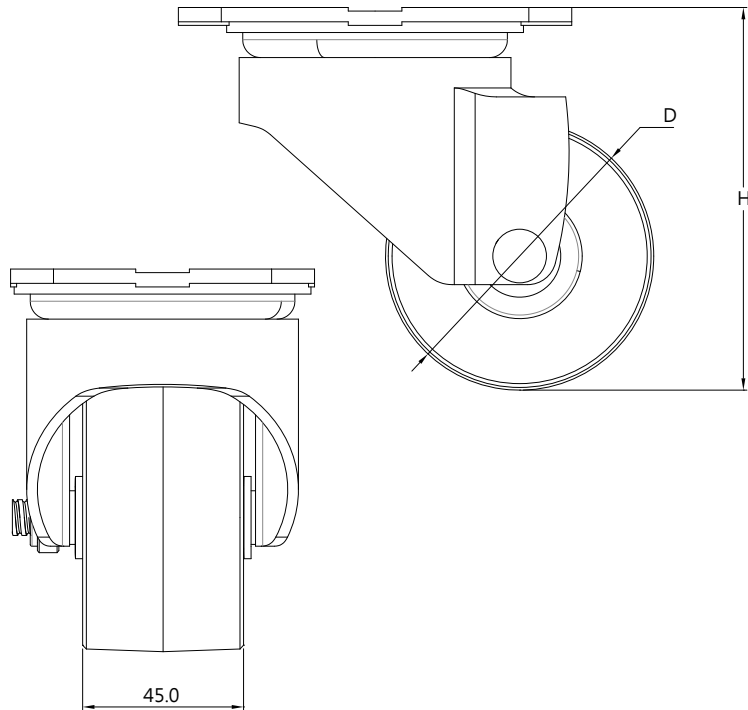
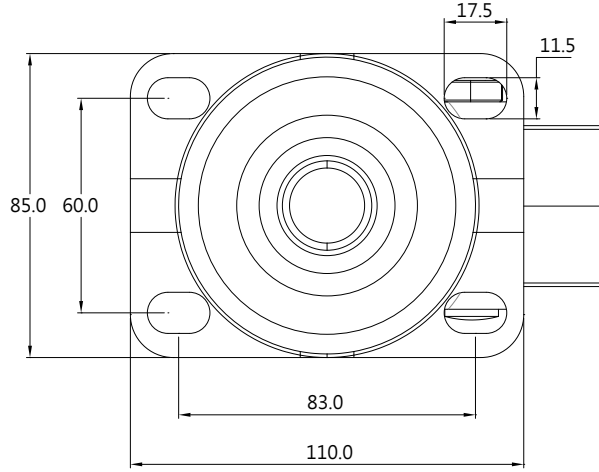


產品型號 Item No.	材質 Material (Wheel)	輪徑 Diameter (D)	輪寬 Width	底盤尺寸 Base Dimension (LxW)	安裝高度 Height (H)	荷重 Load (KG)	類型 Type
AC-505H-SB125TPR	TPR	125	38	112x95	165	200	剎車 Brake
AC-505R-SB125TPR							固定 Stable
AC-505S-SB125TPR							活動 Active
AC-505H-SB150TPR		150		112x95	193	220	剎車 Brake
AC-505R-SB150TPR							固定 Stable
AC-505S-SB150TPR							活動 Active

適用 Application：無塵室設備、鋁擠型設備、高負載機械設備。

※ 輪架為鐵製鍍鋅

615 歐式支架 MC 輪 SERIES MC CASTER

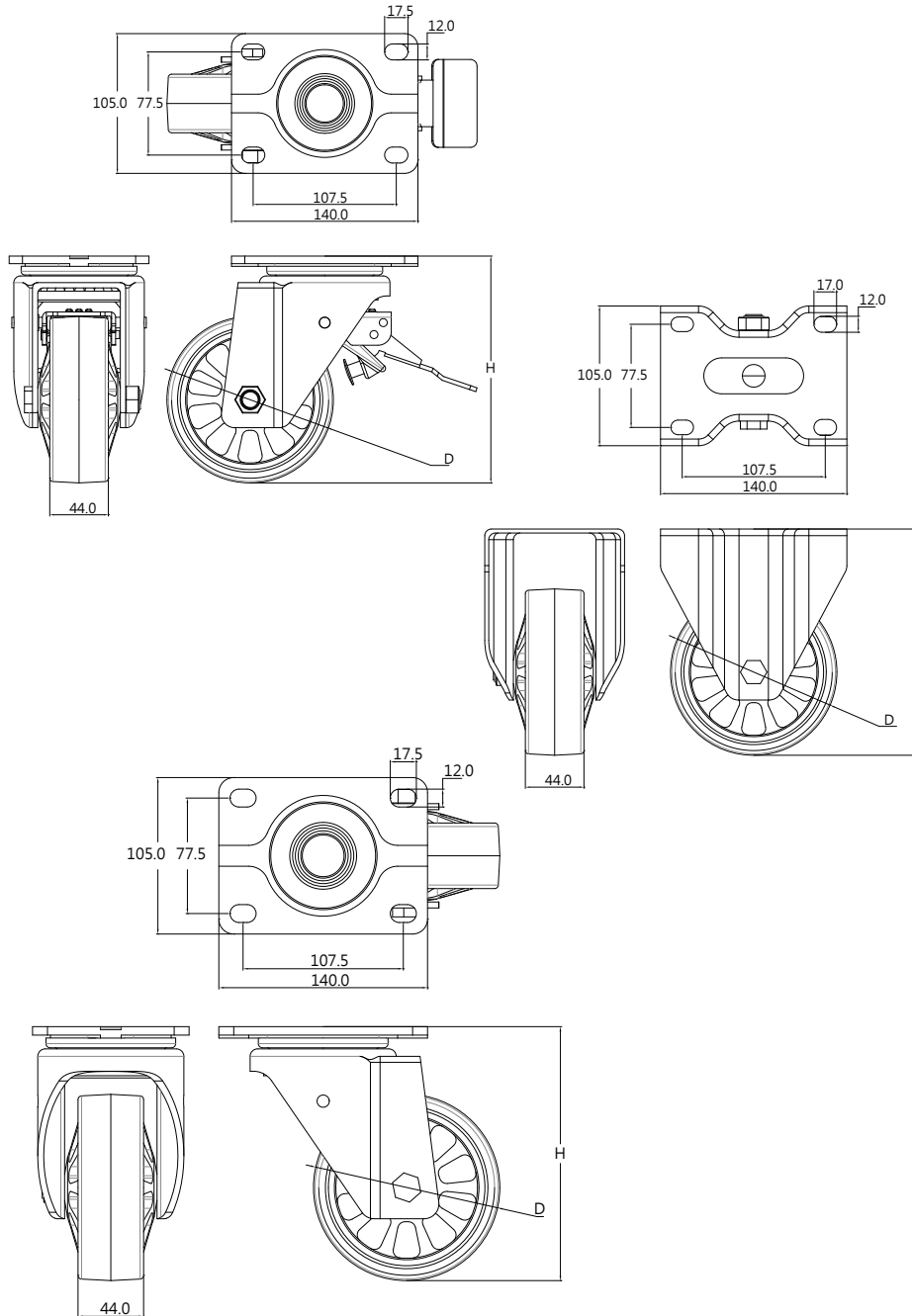


產品型號 Item No.	材質 Material (Wheel)	輪徑 Diameter (D)	輪寬 Width	底盤尺寸 Base Dimension	孔距 Pitch	安裝高度 Height (H)	孔徑 Diameter (Hole)	荷重 Load (KG)	類型 Type
AC-615D-SB65MC	MC	63	45	110x85	83x60	94	9	500	剎車 Brake
AC-615R-SB65MC									固定 Stable
AC-615S-SB65MC									活動 Active
AC-615D-SB75MC		75				107		600	剎車 Brake
AC-615R-SB75MC									固定 Stable
AC-615S-SB75MC									活動 Active

適用 Application：無塵室設備、鋁擠型設備、高負載機械設備。

※ 輪架為鐵製黑色塗裝

AC-728 平面軸承通花 PA 輪 SERIES MC CASTER

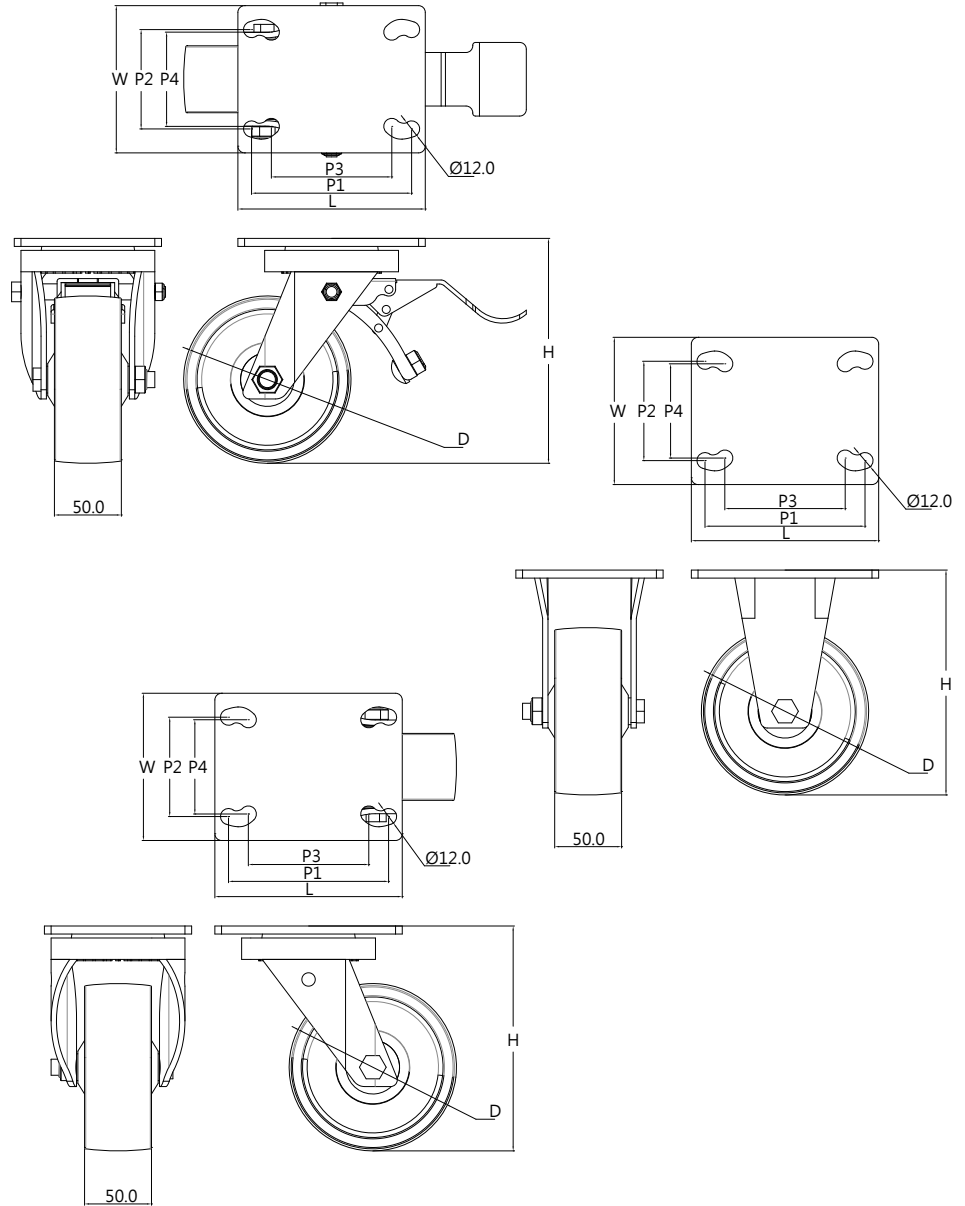


產品型號 Item No.	材質 Material (Wheel)	輪徑 Diameter (D)	輪寬 Width	底盤尺寸 Base Dimension (LxW)	孔距 Pitch	安裝高度 Height (H)	荷重 Load (KG)	類型 Type
AC-728I-SB125PA	PA	125	45	140x105	105x77.5	170	500	剎車 Brake
AC-728R-SB125PA								固定 Stable
AC-728S-SB125PA								活動 Active
AC-728I-SB150PA		150				197	600	剎車 Brake
AC-728R-SB150PA								固定 Stable
AC-728S-SB150PA								活動 Active
AC-728I-SB200PA		200				246	800	剎車 Brake
AC-728R-SB200PA								固定 Stable
AC-728S-SB200PA								活動 Active

適用 Application：無塵室設備、鋁擠型設備、高負載機械設備。

※ 輪架為鐵製鍍黃鋅

AC-748 不鏽鋼防撞全包 PA 輪 SERIES PA CASTER



產品型號 Item No.	材質 Material (Wheel)	輪徑 Diameter (D)	輪寬 Width	底盤尺寸 Dimension (LxW)	孔距 Pitch (P1*P2/P3*P4)	安裝高度 Height (H)	荷重 Load (KG)	類型 Type
AC-748I-SB125PA	PA	125	50	140 x 110	119.6x74.2 90x70.4	177	600	剎車 Brake
AC-748R-SB125PA								固定 Stable
AC-748S-SB125PA								活動 Active
AC-748I-SB150PA		150				208	700	剎車 Brake
AC-748R-SB150PA								固定 Stable
AC-748S-SB150PA								活動 Active
AC-748I-SB200PA		200				250	800	剎車 Brake
AC-748R-SB200PA								固定 Stable
AC-748S-SB200PA								活動 Active

適用 Application：無塵室設備、鋁擠型設備、高負載機械設備。

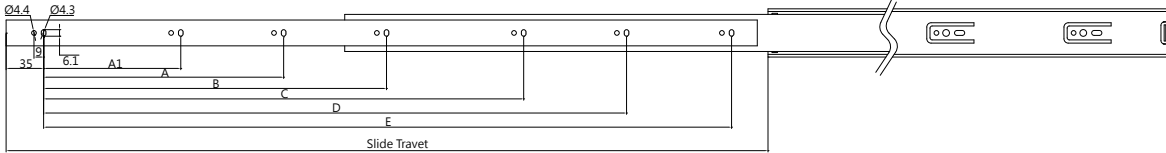
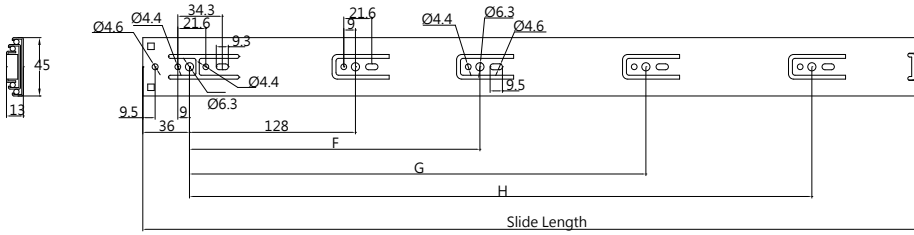
※ 輪架材質為鐵製烤漆



滑軌 SLIDE

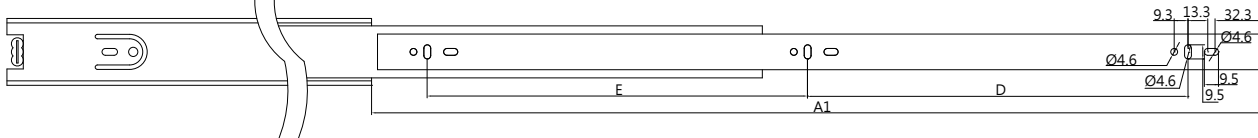
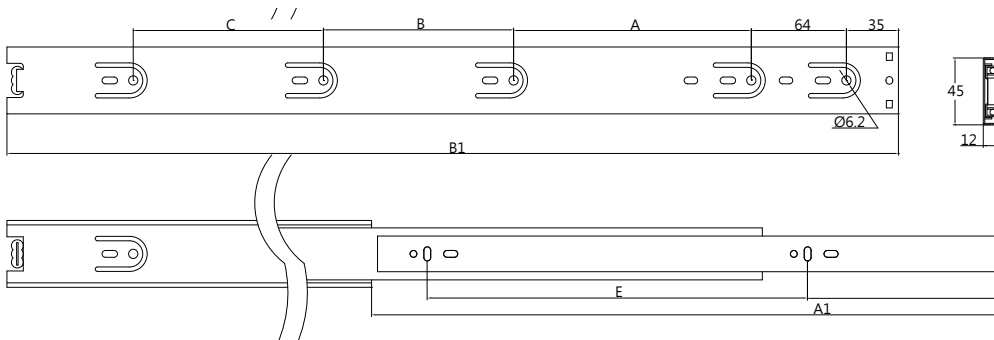
滑軌 Slide..... 209

SL-SS 不鏽鋼製滑軌 Stainless Steel Slide



產品型號 Item No.	材質 Material	拉出長度 Travet	長度 Length	尺寸 Dimension (m.m)								
				A1	A	B	C	D	E	F	G	H
10"	不鏽鋼 304 Stainless Steel 304	254	250	/	/	/	/	/	192	/	/	/
12"		305	300	/	/	/	/	/	242	/	/	/
14"		356	350	/	/	/	/	/	292	/	/	/
16"		406	400	/	/	320	/	/	342	224	320	/
18"		457	450	128	/	320	/	/	392		352	/
20"		508	500		/	352	/	/	442		416	/
22"		559	550	/	/	416	/	/	492	352	448	

SL-T 鐵製滑軌 Steel Slide



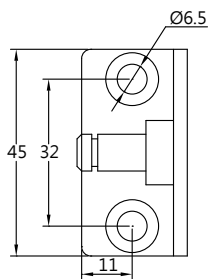
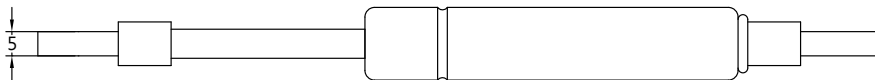
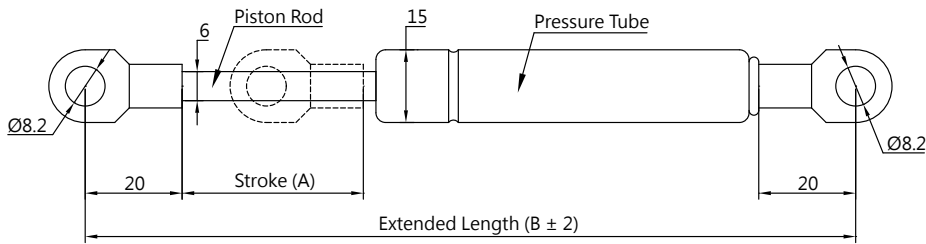
產品型號 Item No.	材質 Material	拉出長度 Travet	尺寸 Dimension (m.m)							荷重 Load(KG)
			A1	B1	A	B	C	D	E	
10"	鐵 Steel	250	250	250	96	/	/	169.4	/	80
12"		300	300	300	160	/	/	96	128	70
14"		350	350	350		/	/	128	128	60
16"		400	400	400		64	/	128	192	50
18"		450	450	450	128	/	/	160	192	45
20"		500	500	500		64	/	192	224	35
22"		550	550	550		64	/	224	224	25
24"		600	600	300		128	256	256	18/	



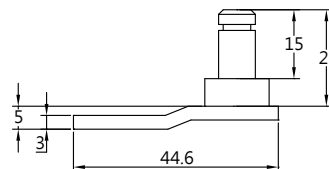
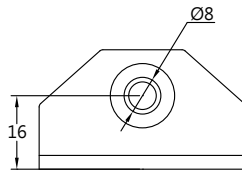
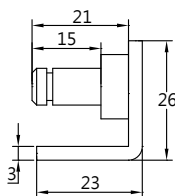
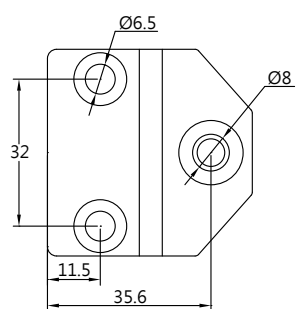
氣壓挺桿 GAS SPRING

氣壓挺桿 Gas Spring 211

6mmX15mm 氣壓棒 / 氣壓挺桿 (TSB1-A7 系列)



選配件



BKT-11

BKT-12

特點 Feature

適用於 車輛工業：氣壓支撐汽車引擎蓋、後門、巴士座椅及行李箱門、側門及特殊重行交通工具。機械設備：機台掀門、電氣箱、工具箱、電子設備、無塵室設備、板金工業、金融系統設備。建築業：大樓氣窗及排煙系統之氣壓支撐及緩降。其它：工程師及研發人員設計使用。

Application Vehicle components and Automobiles: Rear door; Engine hood; Bus seat; Bus luggage door; Remodeling. Industrial: ATM machinery; Tool boxes; Switch boxes; Hatches and all kinds of Machinery equipment. Building: Windows; Doors; Manhole covers; Fire escape windows. Other: Wide application for R&D Personnel, Gas spring use in everywhere according to your design.

產品型號 Item No.	行程 (A) Stroke	總長 (B) Extended Length	壓力承製範圍 (N) Pressure
TSB1-159-A7-XXXN	40	159	50~300
TSB1-199-A7-XXXN	60	199	
TSB1-240-A7-XXXN	80	240	
TSB1-255-A7-XXXN	90	255	
TSB1-280-A7-XXXN	100	280	
TSB1-321-A7-XXXN	120	321	
TSB1-380-A7-XXXN	150	380	

* 單位：mm 9.8牛頓 (N)=1 公斤 (KG)=2.2 磅 (LBS)

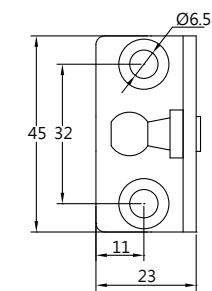
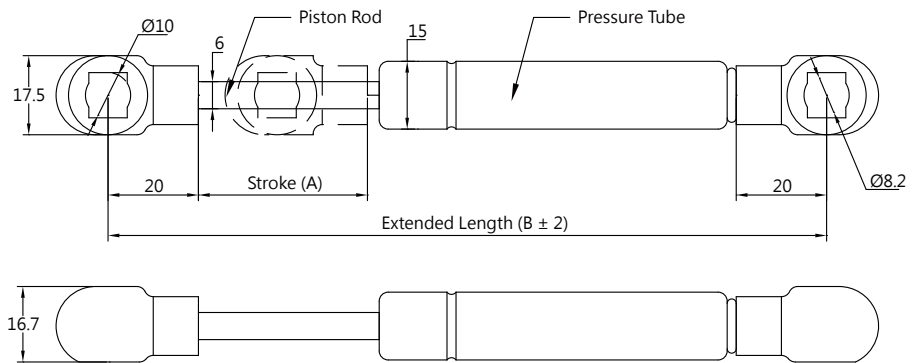
6mmX15mm 氣壓棒 / 氣壓挺桿 (TSB1-B10 系列)



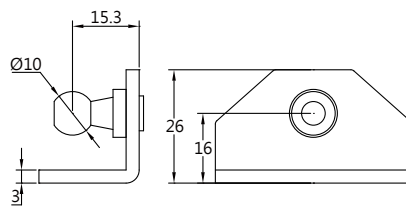
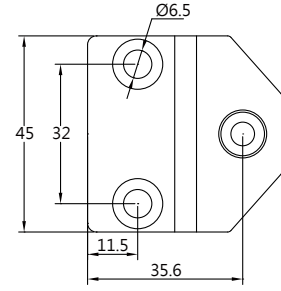
適用 Application

適用於車輛工業：氣壓支撐汽車引擎蓋、後門、巴士座椅及行旅箱門、側門及特殊重行交通工具。機械設備：機台掀門、電氣箱、工具箱、電子設備、無塵室設備、板金工業、金融系統設備。 建築業：大樓氣窗及排煙系統之氣壓支撐及緩降。其它：工程師及研發人員設計使用。

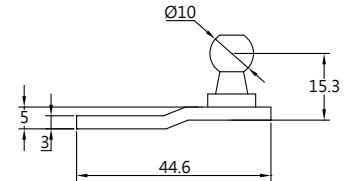
Application Vehicle components and Automobiles: Rear door; Engine hood; Bus seat; Bus luggage door; Remodeling. Industrial: ATM machinery; Tool boxes; Switch boxes; Hatches and all kinds of Machinery equipment. Building: Windows; Doors; Manhole covers; Fire escape windows. Other: Wide application for R&D Personnel, Gas spring use in everywhere according to your design.



選配件



BKT-11A



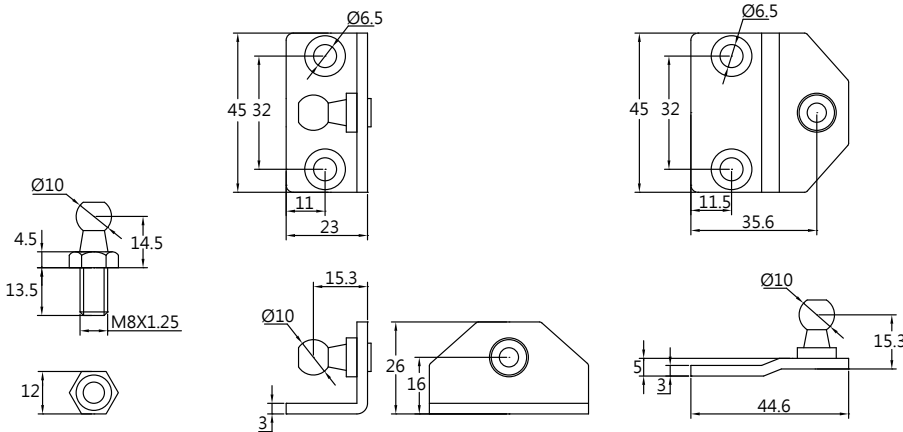
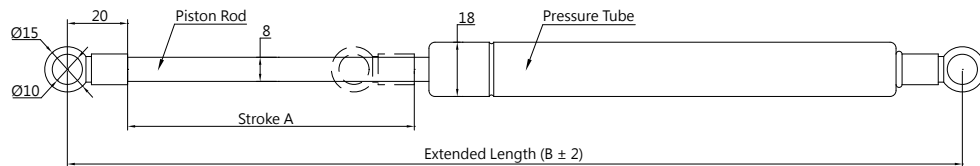
BKT-12A

產品型號 Item No.	行程 (A) Stroke	總長 (B) Extended Length	壓力承製範圍 (N) Pressure
TSB1-159-B10-XXXN	40	159	50~300
TSB1-199-B10-XXXN	60	199	
TSB1-240-B10-XXXN	80	240	
TSB1-255-B10-XXXN	90	255	
TSB1-280-B10-XXXN	100	280	
TSB1-321-B10-XXXN	120	321	
TSB1-380-B10-XXXN	150	380	

* 單位：mm 9.8 牛頓 (N)=1 公斤 (KG)=2.2 磅 (LBS)



8mmX18mm 氣壓棒 / 氣壓挺桿 (TSB2-C920M6 系列)



SW12

BKT-11A

BKT-12A

選配件

特點 Feature

適用於 車輛工業：氣壓支撐汽車引擎蓋、後門、巴士座椅及行旅箱門、側門及特殊重行交通工具。機械設備：機台掀門、電氣箱、工具箱、電子設備、無塵室設備、板金工業、金融系統設備。建築業：大樓氣窗及排煙系統之氣壓支撐及緩降。其它：工程師及研發人員設計使用。

Application Vehicle components and Automobiles: Rear door; Engine hood; Bus seat; Bus luggage door; Remodeling. Industrial: ATM machinery; Tool boxes; Switch boxes; Hatches and all kinds of Machinery equipment. Building: Windows; Doors; Manhole covers; Fire escape windows. Other: Wide application for R&D Personnel, Gas spring use in everywhere according to your design.

產品型號 Item No.	行程 (A) Stroke	總長 (B) Extended Length	壓力承製範圍 (N) Pressure
TSB2-205-C920M6-XXXN	60	205	100~700
TSB2-245-C920M6-XXXN	80	245	
TSB2-285-C920M6-XXXN	100	285	
TSB2-295-C920M6-XXXN	100	295	
TSB2-325-C920M6-XXXN	120	325	
TSB2-330-C920M6-XXXN	125	330	
TSB2-365-C920M6-XXXN	140	365	
TSB2-375-C920M6-XXXN	148	375	
TSB2-405-C920M6-XXXN	165	405	
TSB2-430-C920M6-XXXN	177	430	
TSB2-445-C920M6-XXXN	180	445	
TSB2-450-C920M6-XXXN	185	450	
TSB2-485-C920M6-XXXN	200	485	
TSB2-500-C920M6-XXXN	210	500	
TSB2-525-C920M6-XXXN	225	525	
TSB2-585-C920M6-XXXN	250	585	
TSB2-630-C920M6-XXXN	275	630	

* 單位：mm 9.8 牛頓 (N)=1 公斤 (KG)=2.2 磅 (LBS)



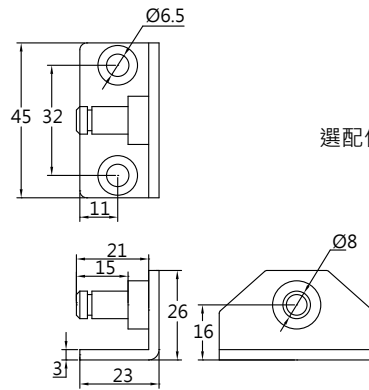
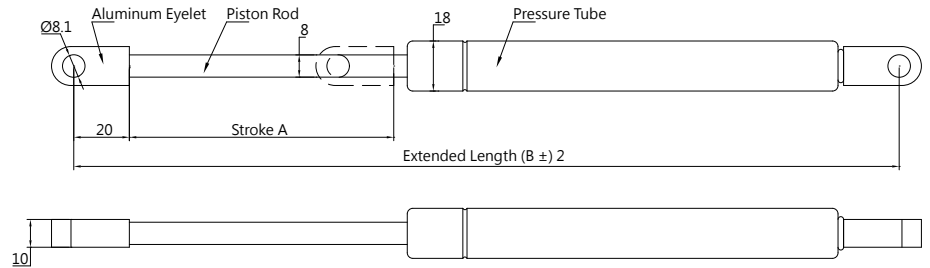
8mmX18mm 氣壓棒 / 氣壓挺桿 (TSB2-L4 系列)



適用 Application

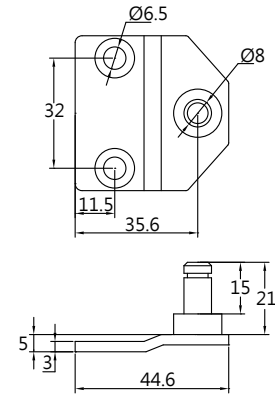
適用於車輛工業：氣壓支撐汽車引擎蓋、後門、巴士座椅及行李箱門、側門及特殊重行交通工具。機械設備：機台掀門、電氣箱、工具箱、電子設備、無塵室設備、板金工業、金融系統設備。建築業：大樓氣窗及排煙系統之氣壓支撐及緩降。其它：工程師及研發人員設計使用。

Application Vehicle components and Automobiles: Rear door; Engine hood; Bus seat; Bus luggage door; Remodeling. Industrial: ATM machinery; Tool boxes; Switch boxes; Hatches and all kinds of Machinery equipment. Building: Windows; Doors; Manhole covers; Fire escape windows. Other: Wide application for R&D Personnel, Gas spring use in everywhere according to your design.



BKT-11

選配件



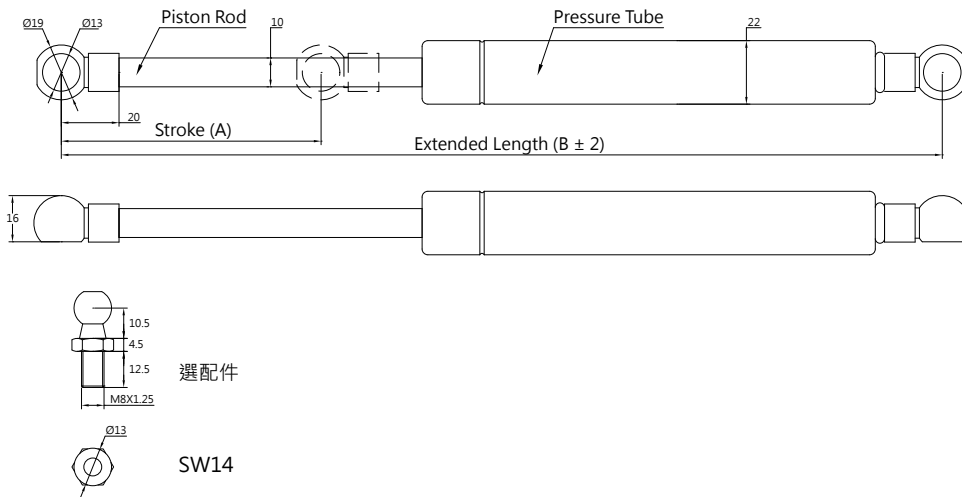
BKT-12

產品型號 Item No.	行程 (A) Stroke	總長 (B) Extended Length	壓力承製範圍 (N) Pressure
TSB2-205-L4-XXXN	60	205	100~700
TSB2-245-L4-XXXN	80	245	
TSB2-285-L4-XXXN	100	285	
TSB2-295-L4-XXXN	100	295	
TSB2-325-L4-XXXN	120	325	
TSB2-330-L4-XXXN	125	330	
TSB2-365-L4-XXXN	140	365	
TSB2-375-L4-XXXN	148	375	
TSB2-405-L4-XXXN	165	405	
TSB2-430-L4-XXXN	177	430	
TSB2-445-L4-XXXN	180	445	
TSB2-450-L4-XXXN	185	450	
TSB2-485-L4-XXXN	200	485	
TSB2-500-L4-XXXN	210	500	
TSB2-525-L4-XXXN	225	525	
TSB2-585-L4-XXXN	250	585	
TSB2-630-L4-XXXN	275	630	

* 單位：mm 9.8 牛頓 (N)=1 公斤 (KG)=2.2 磅 (LBS)



10mmX22mm 氣壓棒 / 氣壓挺桿 (TSB3-C1920M8 系列)



特點 Feature

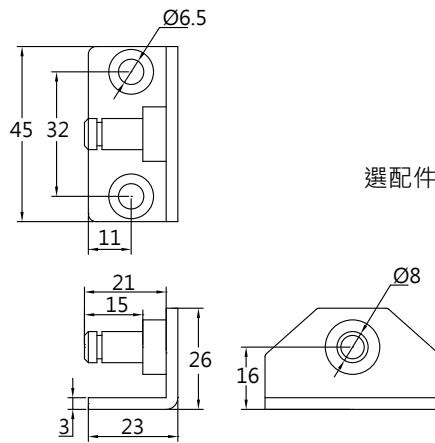
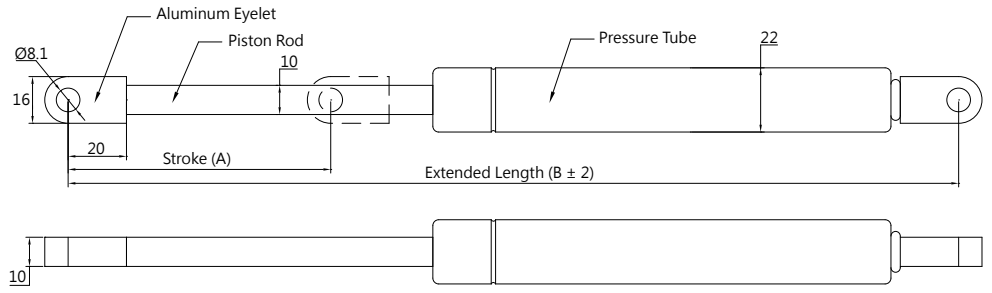
適用於 車輛工業：氣壓支撐汽車引擎蓋、後門、巴士座椅及行李箱門、側門及特殊重行交通工具。機械設備：機台掀門、電氣箱、工具箱、電子設備、無塵室設備、板金工業、金融系統設備。建築業：大樓氣窗及排煙系統之氣壓支撐及緩降。其它：工程師及研發人員設計使用。

Application Vehicle components and Automobiles: Rear door; Engine hood; Bus seat; Bus luggage door; Remodeling. Industrial: ATM machinery; Tool boxes; Switch boxes; Hatches and all kinds of Machinery equipment. Building: Windows; Doors; Manhole covers; Fire escape windows. Other: Wide application for R&D Personnel, Gas spring use in everywhere according to your design.

產品型號 Item No.	行程 (A) Stroke	總長 (B) Extended Length	壓力承製範圍 (N) Pressure
TSB3-240-C1920M8-XXXN	70	240	100~1150
TSB3-270-C1920M8-XXXN	90	270	
TSB3-285-C1920M8-XXXN	100	285	
TSB3-330-C1920M8-XXXN	125	330	
TSB3-385-C1920M8-XXXN	150	385	
TSB3-405-C1920M8-XXXN	160	405	
TSB3-450-C1920M8-XXXN	180	450	
TSB3-485-C1920M8-XXXN	200	485	
TSB3-500-C1920M8-XXXN	210	500	
TSB3-525-C1920M8-XXXN	220	525	
TSB3-585-C1920M8-XXXN	250	585	
TSB3-670-C1920M8-XXXN	280	670	
TSB3-685-C1920M8-XXXN	300	685	
TSB3-700-C1920M8-XXXN	300	700	
TSB3-750-C1920M8-XXXN	330	750	
TSB3-785-C1920M8-XXXN	350	785	
TSB3-830-C1920M8-XXXN	370	830	
TSB3-885-C1920M8-XXXN	400	885	

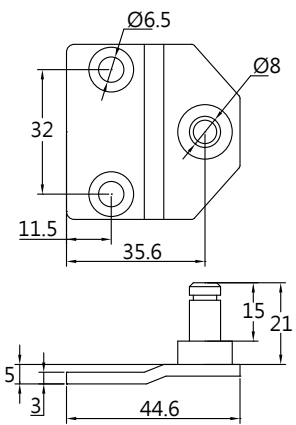
* 單位：mm 9.8 牛頓 (N)=1 公斤 (KG)=2.2 磅 (LBS)

10mmX22mm 氣壓棒 / 氣壓挺桿 (TSB3-C1920M8 系列)



BKT-11

選配件



BKT-12

適用 Application

適用於車輛工業：氣壓支撐汽車引擎蓋、後門、巴士座椅及行旅箱門、側門及特殊重行交通工具。機械設備：機台掀門、電氣箱、工具箱、電子設備、無塵室設備、板金工業、金融系統設備。建築業：大樓氣窗及排煙系統之氣壓支撐及緩降。其它：工程師及研發人員設計使用。

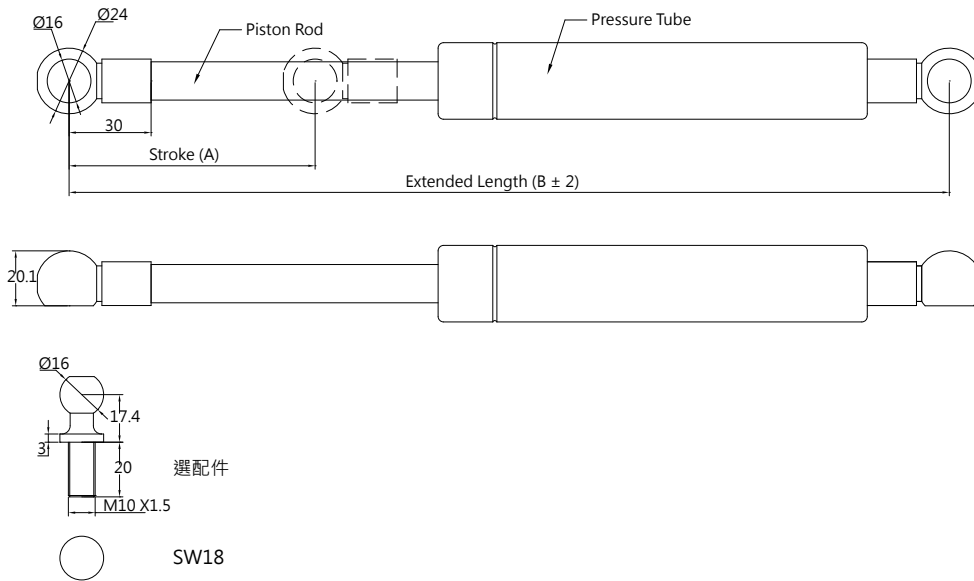
Application Vehicle components and Automobiles: Rear door; Engine hood; Bus seat; Bus luggage door; Remodeling. Industrial: ATM machinery; Tool boxes; Switch boxes; Hatches and all kinds of Machinery equipment. Building: Windows; Doors; Manhole covers; Fire escape windows. Other: Wide application for R&D Personnel, Gas spring use in everywhere according to your design.

產品型號 Item No.	行程 (A) Stroke	總長 (B) Extended Length	壓力承製範圍 (N) Pressure
TSB3-240-L3-XXXN	70	240	100~1150
TSB3-270-L3-XXXN	90	270	
TSB3-285-L3-XXXN	100	285	
TSB3-330-L3-XXXN	125	330	
TSB3-385-L3-XXXN	150	385	
TSB3-405-L3-XXXN	160	405	
TSB3-450-L3-XXXN	180	450	
TSB3-485-L3-XXXN	200	485	
TSB3-500-L3-XXXN	210	500	
TSB3-525-L3-XXXN	220	525	
TSB3-585-L3-XXXN	250	585	
TSB3-670-L3-XXXN	280	670	
TSB3-685-L3-XXXN	300	685	
TSB3-700-L3-XXXN	300	700	
TSB3-750-L3-XXXN	330	750	
TSB3-785-L3-XXXN	350	785	
TSB3-830-L3-XXXN	370	830	
TSB3-885-L3-XXXN	400	885	

* 單位：mm 9.8牛頓 (N)=1公斤 (KG)=2.2磅 (LBS)



14mmX28mm 氣壓棒 / 氣壓挺桿 (TSB4-C2430M8 系列)



特點 Feature

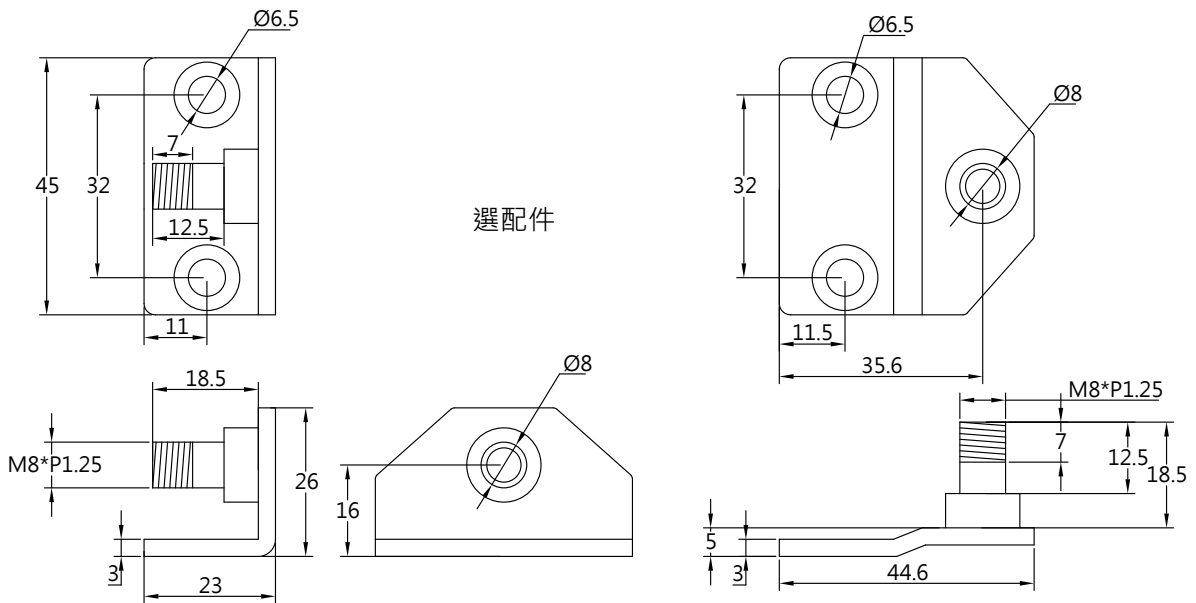
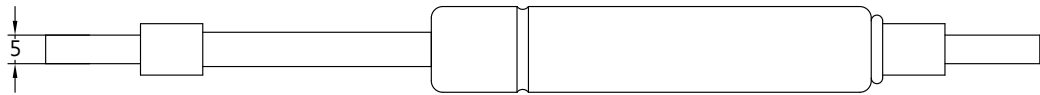
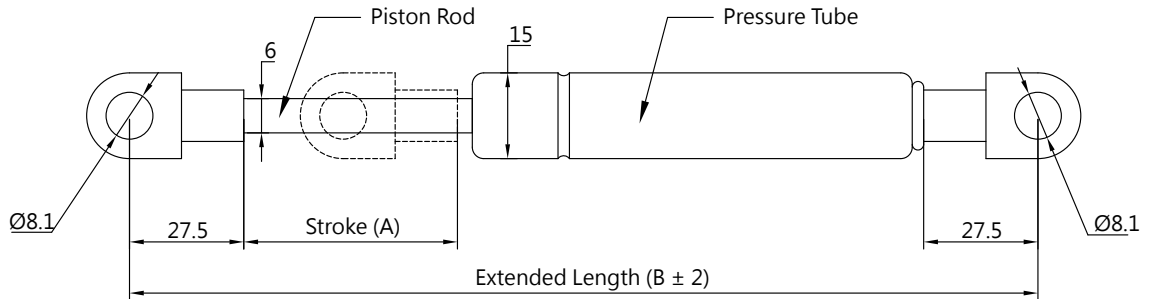
適用於 車輛工業：氣壓支撐汽車引擎蓋、後門、巴士座椅及行李箱門、側門及特殊重行交通工具。機械設備：機台掀門、電氣箱、工具箱、電子設備、無塵室設備、板金工業、金融系統設備。建築業：大樓氣窗及排煙系統之氣壓支撐及緩降。其它：工程師及研發人員設計使用。

Application Vehicle components and Automobiles: Rear door; Engine hood; Bus seat; Bus luggage door; Remodeling. Industrial: ATM machinery; Tool boxes; Switch boxes; Hatches and all kinds of Machinery equipment. Building: Windows; Doors; Manhole covers; Fire escape windows. Other: Wide application for R&D Personnel, Gas spring use in everywhere according to your design.

產品型號 Item No.	行程 (A) Stroke	總長 (B) Extended Length	壓力承製範圍 (N) Pressure
TSB4-325-C2430M8-XXXN	100	325	300 ~ 2500
TSB4-425-C2430M8-XXXN	150	425	
TSB4-525-C2430M8-XXXN	200	525	
TSB4-625-C2430M8-XXXN	250	625	
TSB4-725-C2430M8-XXXN	300	725	
TSB4-825-C2430M8-XXXN	350	825	
TSB4-925-C2430M8-XXXN	400	925	
TSB4-1125-C2430M8-XXXN	500	1125	

* 單位：mm 9.8 牛頓 (N)=1 公斤 (KG)=2.2 磅 (LBS)

6mmX15mm 不銹鋼氣壓棒 / 氣壓挺桿 TAS-A15S08M6 系列



選配件

BKTS-B11

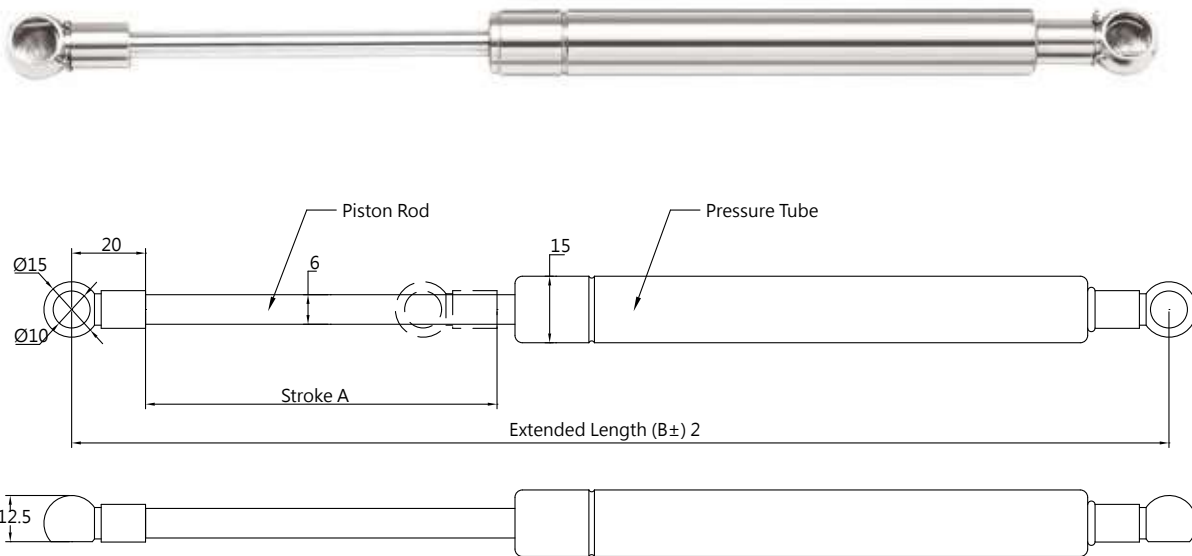
BKTS-B12

產品型號 Item No.	行程 (A) Stroke	總長 (B) Extended Length	壓力承製範圍 (N) Pressure	配件 Accessories
TAS040170-A15S08M6- XXXN	40	170	50~300	BKTS-B11
TAS060210-A15S08M6- XXXN	60	210		BKTS-B12
TAS080255-A15S08M6- XXXN	80	255		
TAS090270-A15S08M6- XXXN	90	270		
TAS100295-A15S08M6- XXXN	100	295		
TAS120330-A15S08M6- XXXN	120	330		
TAS150390-A15S08M6- XXXN	150	390		

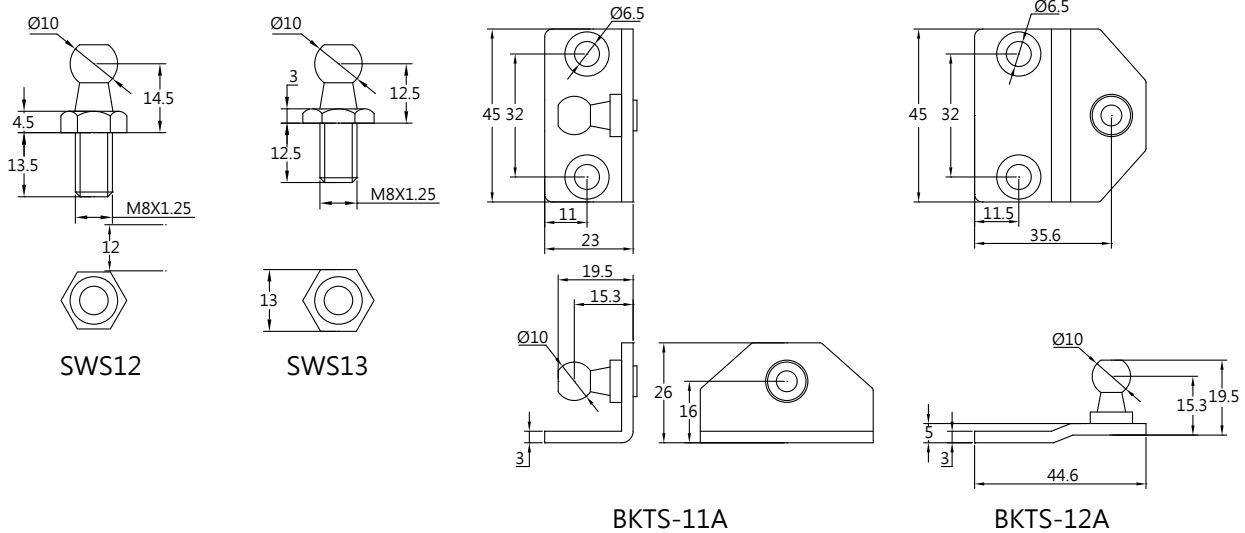
* 單位：mm 9.8 牛頓 (N)=1 公斤 (KG)=2.2 磅 (LBS)



6mmX15mm 不銹鋼氣壓棒 / 氣壓挺桿



選配件

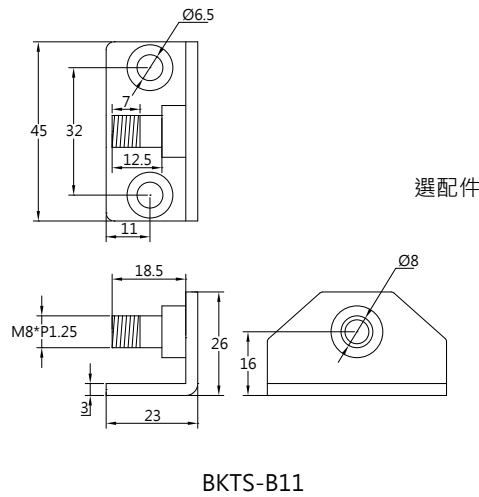
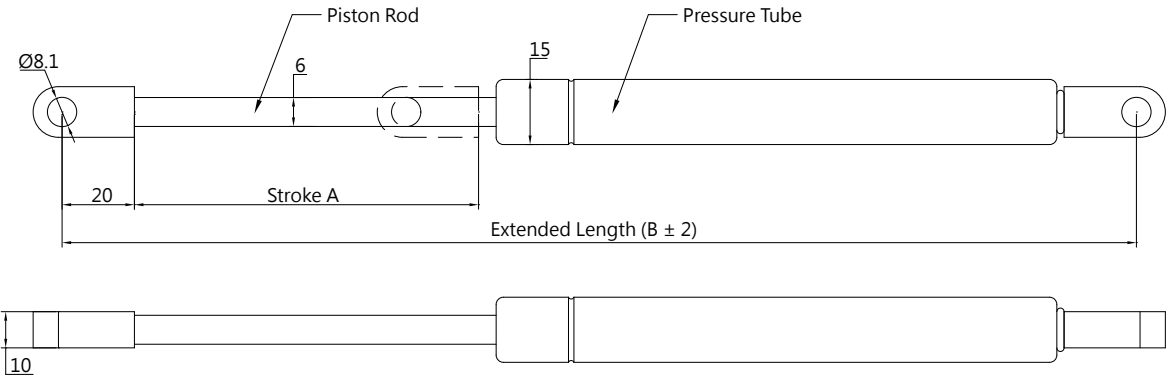


產品型號 Item No.	行程 (A) Stroke	總長 (B) Extended Length	壓力承製範圍 (N) Pressure
TAS040155-C9S20M6-XXXN	40	155	50~300
TAS060195-C9S20M6-XXXN	60	195	
TAS060240-C9S20M6-XXXN	80	240	
TAS060255-C9S20M6-XXXN	90	255	
TAS100280-C9S20M6-XXXN	100	280	
TAS120315-C9S20M6-XXXN	120	315	
TAS150375-C9S20M6-XXXN	150	375	

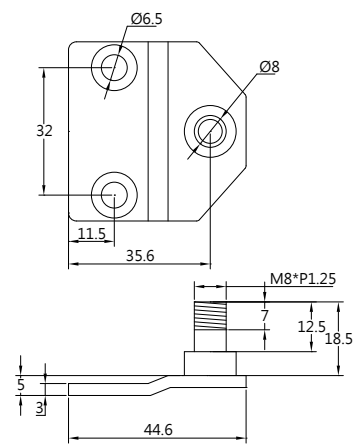
*單位：mm 9.8牛頓 (N)=1 公斤 (KG)=2.2 磅 (LBS)



6mmX15mm 不銹鋼氣壓棒 / 氣壓挺桿 TAS-L5SM608 系列



BKTS-B11

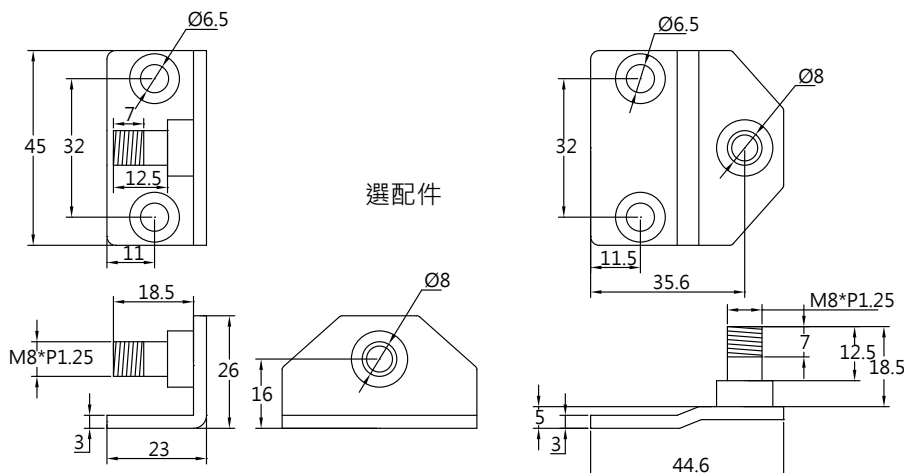
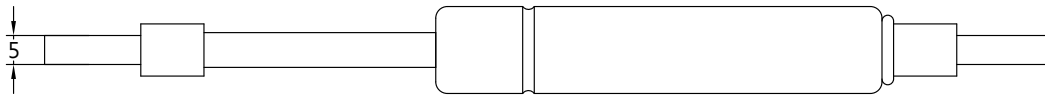
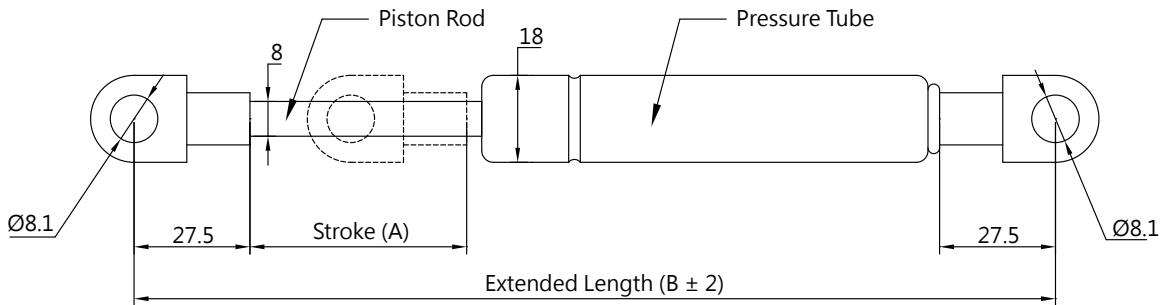


BKTS-B12

產品型號 Item No.	行程 (A) Stroke	總長 (B) Extended Length	壓力承製範圍 (N) Pressure
TAS040155-L5SM608-XXXN	40	155	50~300
TAS060195-L5SM608-XXXN	60	195	
TAS080240-L5SM608-XXXN	80	240	
TAS090255-L5SM608-XXXN	90	255	
TAS100280-L5SM608-XXXN	100	280	
TAS120315-L5SM608-XXXN	120	315	
TAS150375-L5SM608-XXXN	150	375	

* 單位：mm 9.8 牛頓 (N)=1 公斤 (KG)=2.2 磅 (LBS)

8mmX18mm 不銹鋼氣壓棒 / 氣壓挺桿



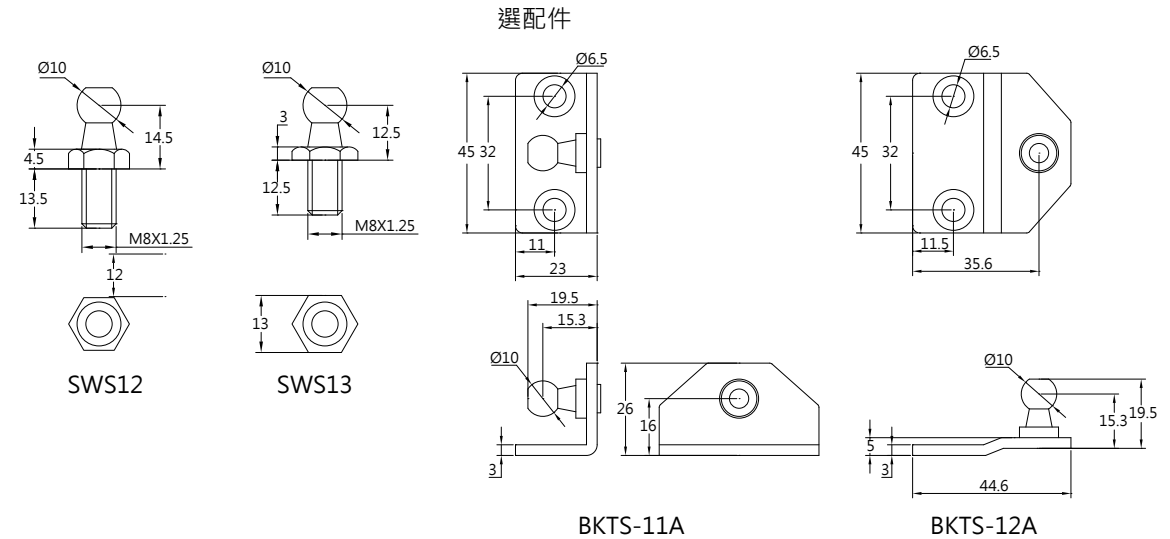
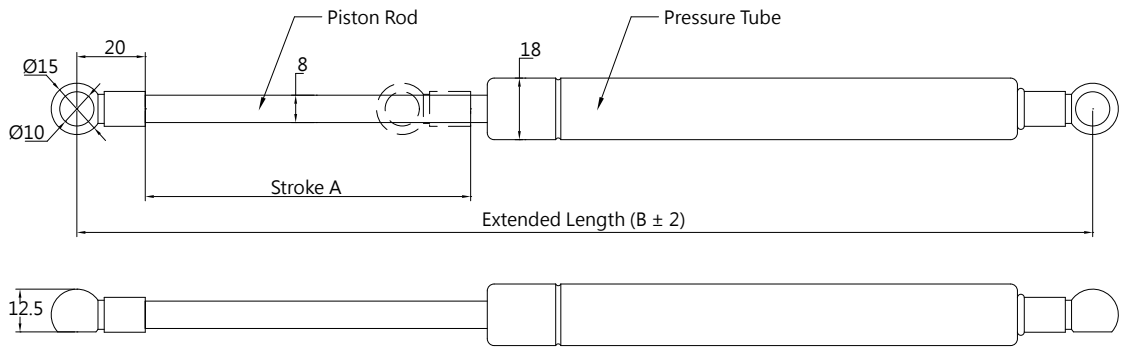
BKTS-B11

BKTS-B12

產品型號 Item No.	行程 (A) Stroke	總長 (B) Extended Length	壓力承製範圍 (N) Pressure
TBS060220-A15S08M6-XXXN	60	220	100~650
TBS080260-A15S08M6-XXXN	80	260	
TBS100300-A15S08M6-XXXN	100	300	
TBS120340-A15S08M6-XXXN	120	340	
TBS140380-A15S08M6-XXXN	140	380	
TBS160420-A15S08M6-XXXN	160	420	
TBS180460-A15S08M6-XXXN	180	460	
TBS200500-A15S08M6-XXXN	200	500	
TBS220540-A15S08M6-XXXN	220	540	
TBS250600-A15S08M6-XXXN	250	600	

* 單位：mm 9.8 牛頓 (N)=1 公斤 (KG)=2.2 磅 (LBS)

8mmX18mm 不銹鋼氣壓棒 / 氣壓挺桿 TBS-C9S20M6 系列

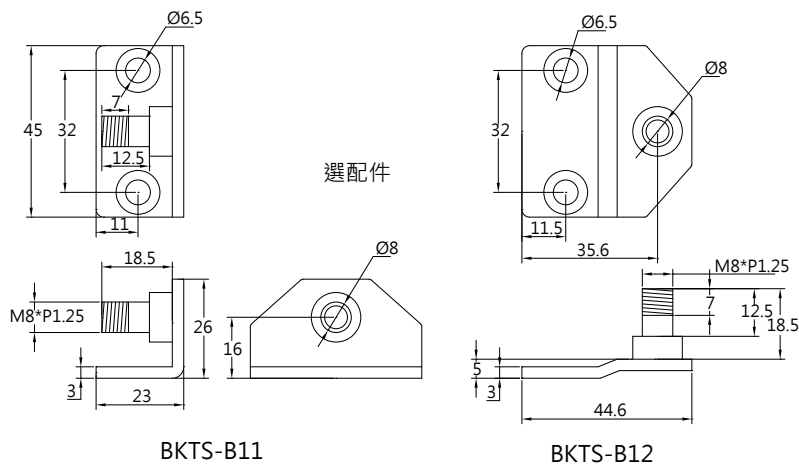
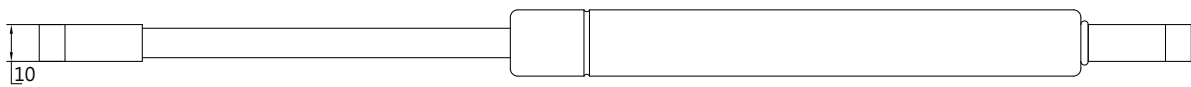
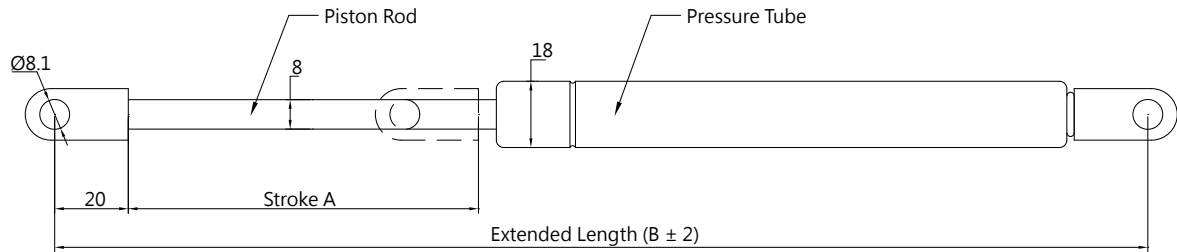


產品型號 Item No.	行程 (A) Stroke	總長 (B) Extended Length	壓力承製範圍 (N) Pressure
TBS060205-C9S20M6-XXXN	60	205	100~650
TBS080245-C9S20M6-XXXN	80	245	
TBS100285-C9S20M6-XXXN	100	285	
TBS120325-C9S20M6-XXXN	120	325	
TBS140365-C9S20M6-XXXN	140	365	
TBS160405-C9S20M6-XXXN	160	405	
TBS180445-C9S20M6-XXXN	180	445	
TBS200485-C9S20M6-XXXN	200	485	
TBS220525-C9S20M6-XXXN	220	525	
TBS250585-C9S20M6-XXXN	250	585	

* 單位：mm 9.8 牛頓 (N)=1 公斤 (KG)=2.2 磅 (LBS)



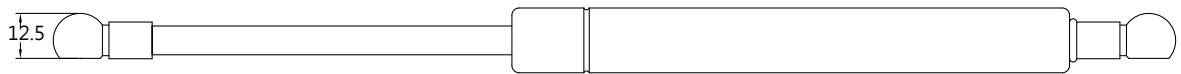
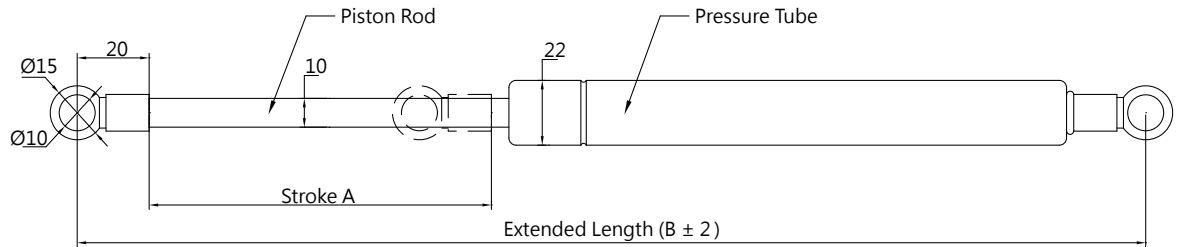
8mmX18mm 不銹鋼氣壓棒 / 氣壓挺桿 TBS-L5SM608 系列



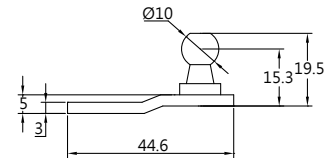
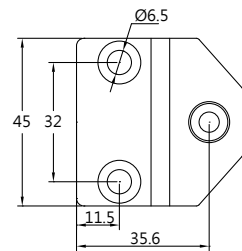
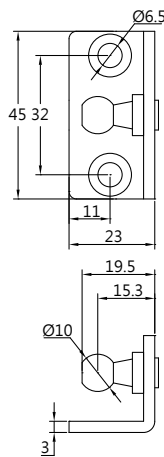
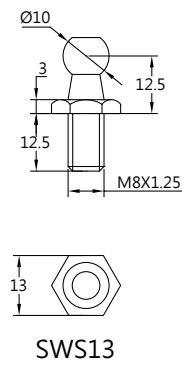
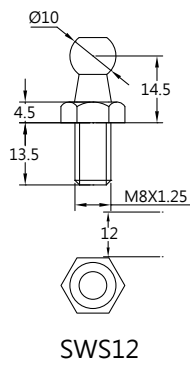
產品型號 Item No.	行程 (A) Stroke	總長 (B) Extended Length	壓力承製範圍 (N) Pressure
TBS060205-L5SM608-XXXXN	60	205	100~650
TBS080245-L5SM608-XXXXN	80	245	
TBS100285-L5SM608-XXXXN	100	285	
TBS120325-L5SM608-XXXXN	120	325	
TBS140365-L5SM608-XXXXN	140	365	
TBS160405-L5SM608-XXXXN	160	405	
TBS180445-L5SM608-XXXXN	180	445	
TBS200485-L5SM608-XXXXN	200	485	
TBS220525-L5SM608-XXXXN	220	525	
TBS250585-L5SM608-XXXXN	250	585	

* 單位：mm 9.8 牛頓 (N)=1 公斤 (KG)=2.2 磅 (LBS)

10mmX22mm 不銹鋼氣壓棒 / 氣壓挺桿 TCS-C9S20M8 系列



選配件

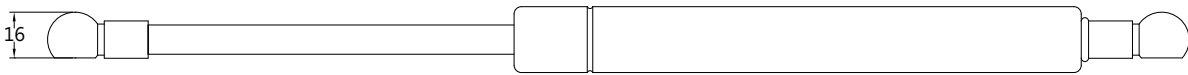
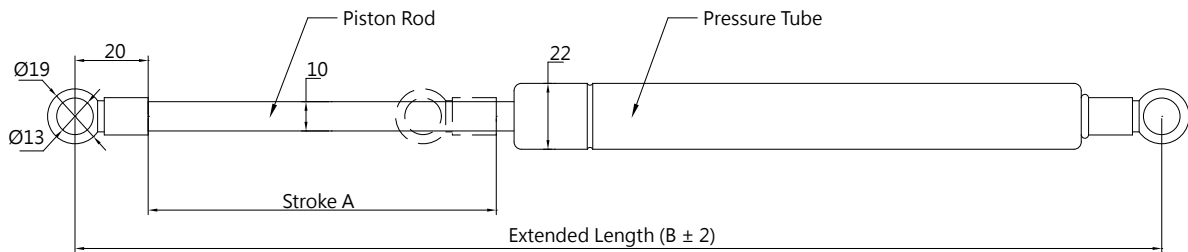


產品型號 Item No.	行程 (A) Stroke	總長 (B) Extended Length	壓力承製範圍 (N) Pressure
TCS100285-C9S20M8-XXXN	100	285	100~1000
TCS150385-C9S20M8-XXXN	150	385	
TCS200485-C9S20M8-XXXN	200	485	
TCS250585-C9S20M8-XXXN	250	585	
TCS300685-C9S20M8-XXXN	300	685	
TCS350785-C9S20M8-XXXN	350	785	
TCS400885-C9S20M8-XXXN	400	885	

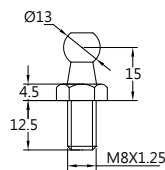
* 單位：mm 9.8 牛頓 (N)=1 公斤 (KG)=2.2 磅 (LBS)



10mmX22mm 不銹鋼氣壓棒 / 氣壓挺桿 TCS-C19S20M8 系列



選配件

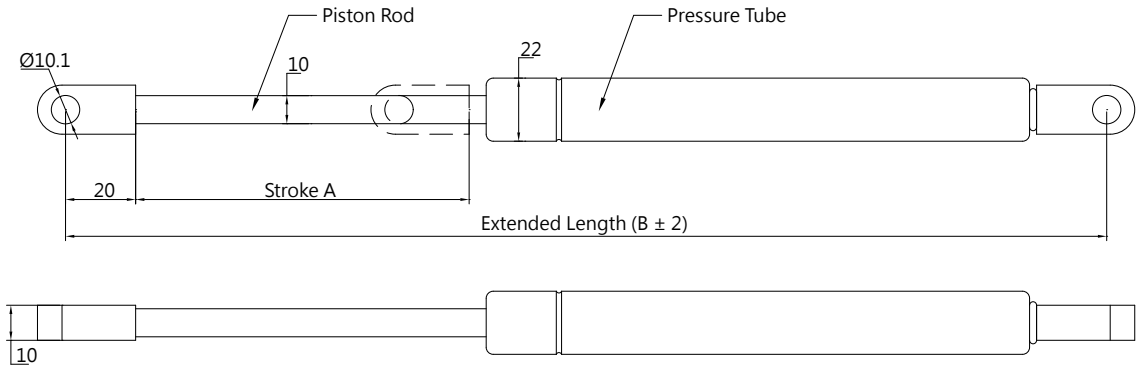


SWS14

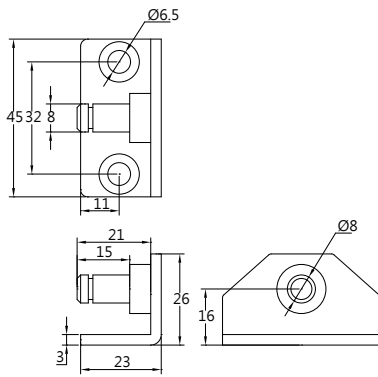
產品型號 Item No.	行程 (A) Stroke	總長 (B) Extended Length	壓力承製範圍 (N) Pressure
TCS100285-C19S20M8-XXXN	100	285	100~1000
TCS150385-C19S20M8-XXXN	150	385	
TCS200485-C19S20M8-XXXN	200	485	
TCS250585-C19S20M8-XXXN	250	585	
TCS300685-C19S20M8-XXXN	300	685	
TCS350785-C19S20M8-XXXN	350	785	
TCS400885-C19S20M8-XXXN	400	885	

* 單位：mm 9.8 牛頓 (N)=1 公斤 (KG)=2.2 磅 (LBS)

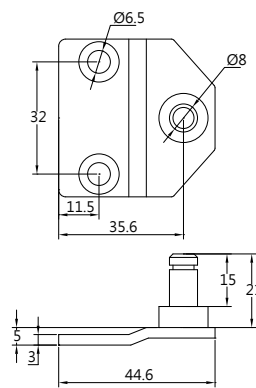
10mmX22mm 不銹鋼氣壓棒 / 氣壓挺桿 TCS-L5SM810 系列



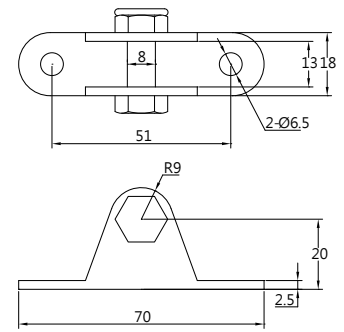
選配件



BKTS-11



BKTS-12



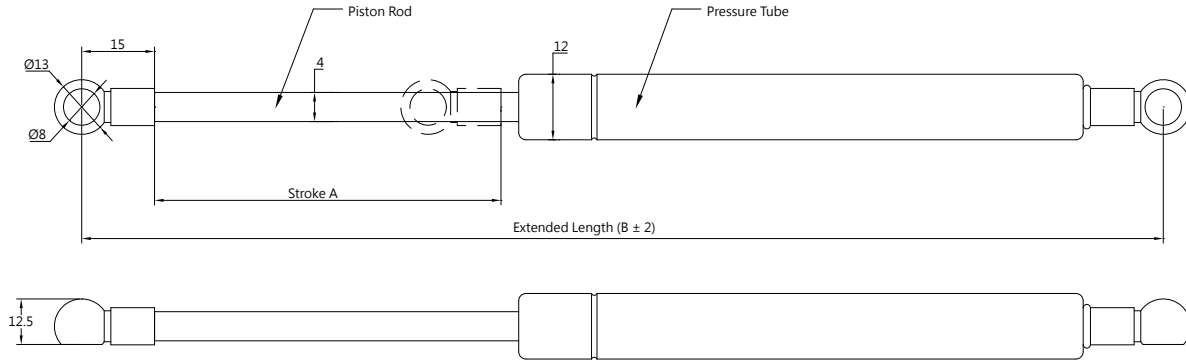
BKTS-13

產品型號 Item No.	行程 (A) Stroke	總長 (B) Extended Length	壓力承製範圍 (N) Pressure
TCS100285-L5SM810-XXXN	100	285	100~1000
TCS150385-L5SM810-XXXN	150	385	
TCS200485-L5SM810-XXXN	200	485	
TCS250585-L5SM810-XXXN	250	585	
TCS300685-L5SM810-XXXN	300	685	
TCS350785-L5SM810-XXXN	350	785	
TCS400885-L5SM810-XXXN	400	885	

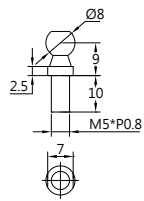
* 單位：mm 9.8 牛頓 (N)=1 公斤 (KG)=2.2 磅 (LBS)



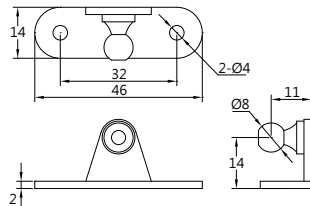
4mmX12mm 不銹鋼氣壓棒 / 氣壓挺桿 TKS-C13S15 系列



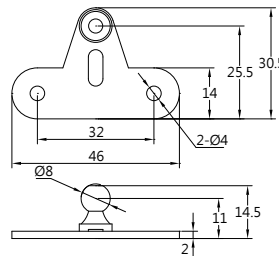
選配件



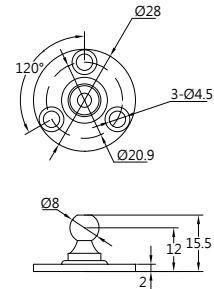
SWS7M5



BKTS-06C



BKTS-08C

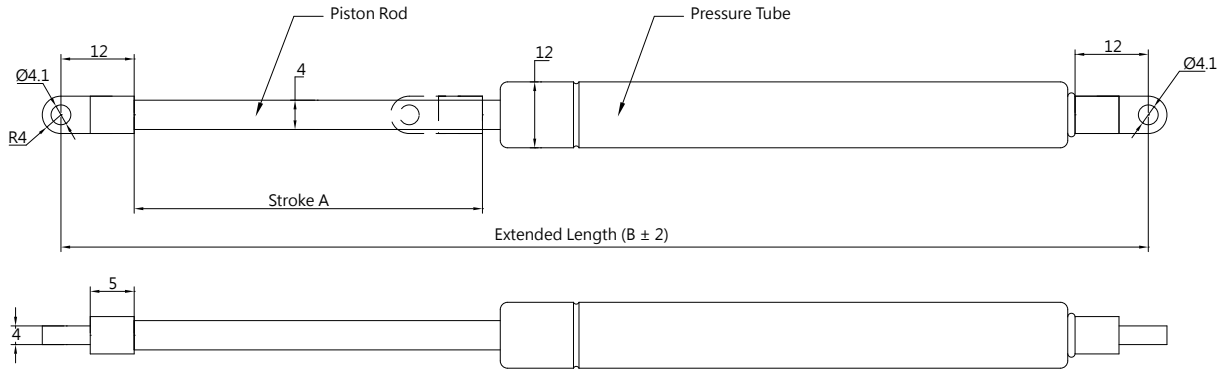


BKTS-09C

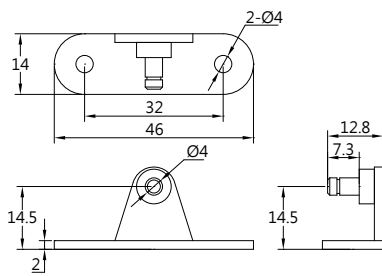
產品型號 Item No.	行程 (A) Stroke	總長 (B) Extended Length	壓力承製範圍 (N) Pressure
TKS015085-C13S15-XXXN	15	85	10~50
TKS020095-C13S15-XXXN	20	95	
TKS030115-C13S15-XXXN	30	115	
TKS040135-C13S15-XXXN	40	135	
TKS050155-C13S15-XXXN	50	155	10~80
TKS060175-C13S15-XXXN	60	175	
TKS070195-C13S15-XXXN	70	195	
TKS080215-C13S15-XXXN	80	215	10~70
TKS090235-C13S15-XXXN	90	235	
TKS100255-C13S15-XXXN	100	255	10~60

* 單位：mm 9.8 牛頓 (N)=1 公斤 (KG)=2.2 磅 (LBS)

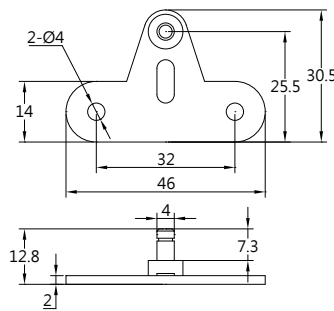
4mmX12mm 不銹鋼氣壓棒 / 氣壓挺桿 TKS-L1AM4 系列



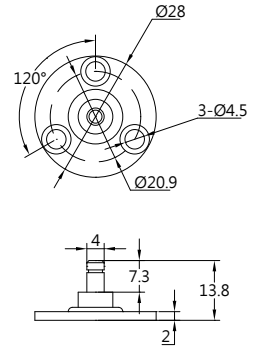
選配件



BKTS-06D



BKTS-08D



BKTS-09D

產品型號 Item No.	行程 (A) Stroke	總長 (B) Extended Length	壓力承製範圍 (N) Pressure
TKS-015079-L1AM4-XXXN	15	79	10~50
TKS-020089-L1AM4-XXXN	20	89	10~80
TKS-030109-L1AM4-XXXN	30	109	
TKS-040129-L1AM4-XXXN	40	129	
TKS-050149-L1AM4-XXXN	50	149	
TKS-060169-L1AM4-XXXN	60	169	
TKS-070189-L1AM4-XXXN	70	189	10~70
TKS-080209-L1AM4-XXXN	80	209	10~60
TKS-090229-L1AM4-XXXN	90	229	
TKS-100249-L1AM4-XXXN	100	249	

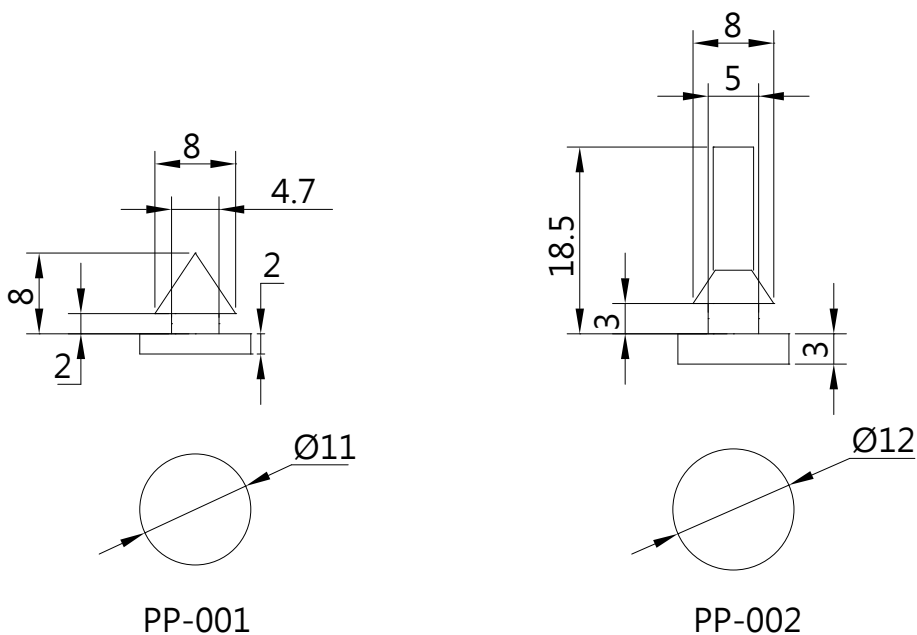
* 單位：mm 9.8牛頓 (N)=1公斤 (KG)=2.2磅 (LBS)



防水膠條、氣密配件 ACCESSORY

配件 Accessory..... 231

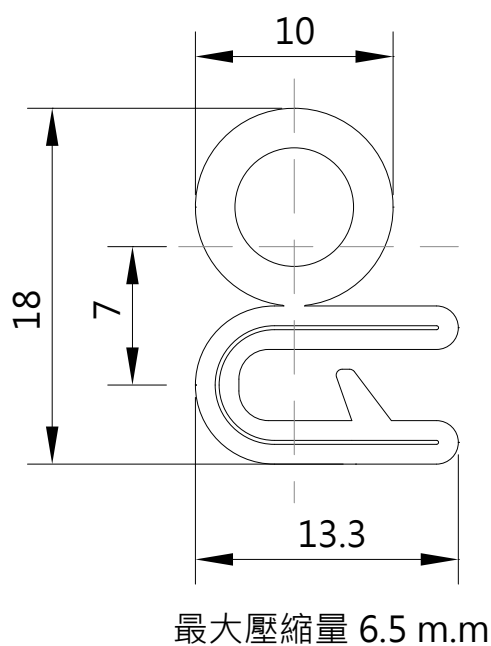
PP 門擋 PP Stopper



特點 Feature

材質 :PP
Material:PP

SG-001 側壓式防水膠條 Self-Gripping Sealed Gasket



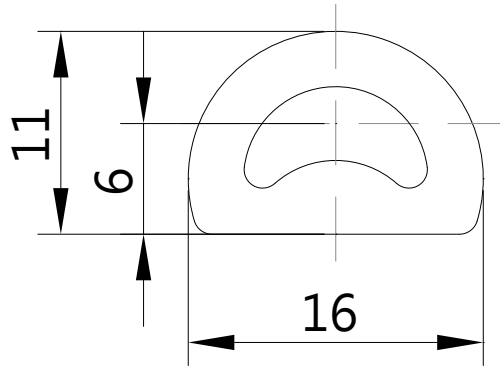
特點 Feature

能提供良好的壓縮特性、防塵防潮的密封效果，緩解因震動引起的摩擦撞擊聲，並彌補不規則的表面外型。

Can provide good compression characteristics, seal out dust / moisture, dampen rattle due to vibration, and compensate for surface contour irregularities.



SG-002 D 型防水膠條 (中空) D Shape Sealed Gasket



最大壓縮量 5 m.m

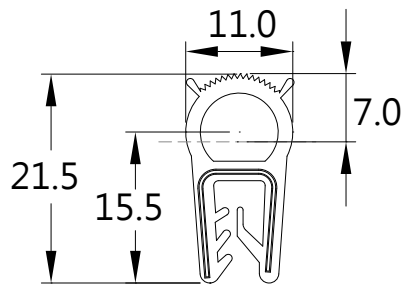
特點 Feature

能提供良好的壓縮特性、防塵防潮的密封效果，緩解因震動引起的摩擦撞擊聲，並彌補不規則的表面外型。

Can provide good compression characteristics, seal out dust/moisture, dampen rattle due to vibration, and compensate for surface contour irregularities.

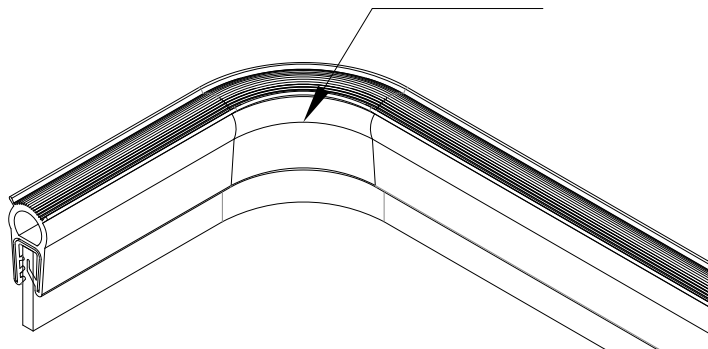


SG-2090201 正壓式防水密封膠條 Self-Gripping Sealed Gaske



最大壓縮量 : 7mm
Max Compression : 7mm

最小彎折半徑 :R25
Min :R25

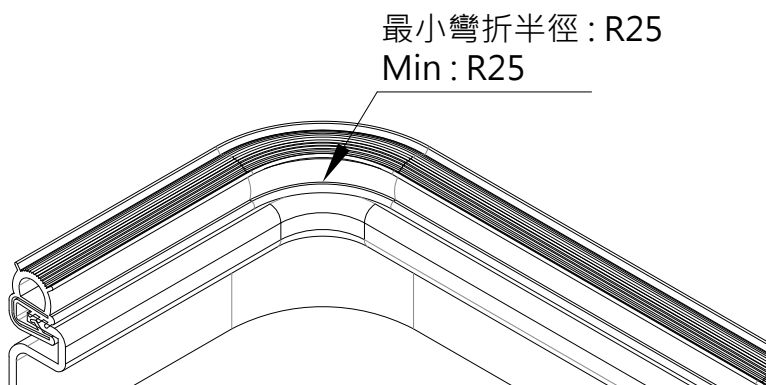
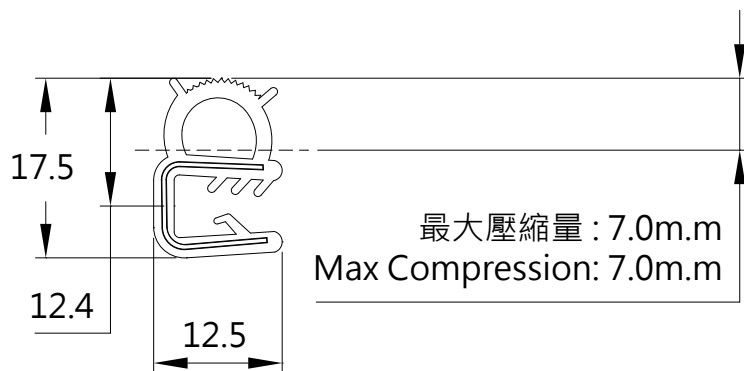


特點 Feature

能提供良好的壓縮特性、防塵防潮的密封效果，緩解因震動引起的摩擦撞擊聲，並彌補不規則的表面外型。

Can provide good compression characteristics, seal out dust/moisture, dampen rattle due to vibration, and compensate for surface contour irregularities.

SG-2090202 側壓式防水密封膠條 Self-Gripping Sealed Gasket



特點 Feature

能提供良好的壓縮特性、防塵防潮的密封效果，緩解因震動引起的摩擦撞擊聲，並彌補不規則的表面外型。

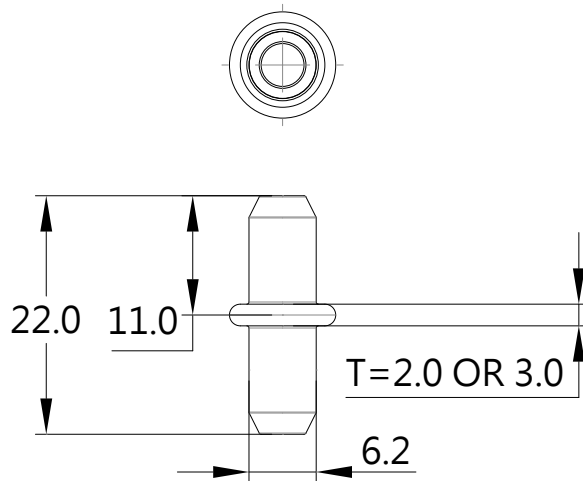
Can provide good compression characteristics, seal out dust/moisture, dampen rattle due to vibration, and compensate for surface contour irregularities.



附錄 - 零件表 APPENDIX

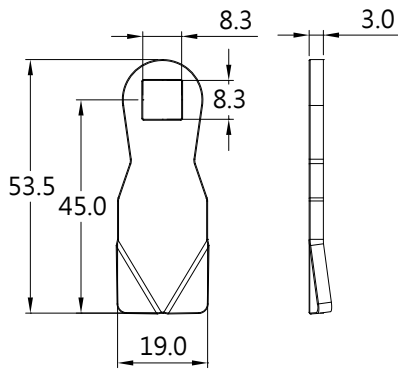
附錄 - 零件表 Appendix.....	235
------------------------	-----

D205 & DS205

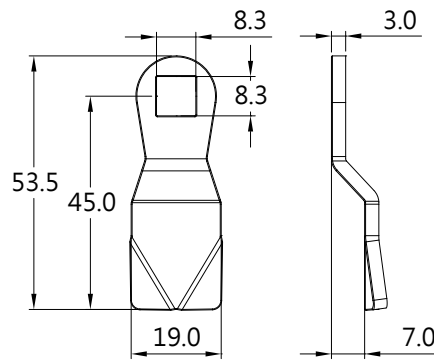


材質：鐵、不鏽鋼
Maerial: Steel, Stainless Steel

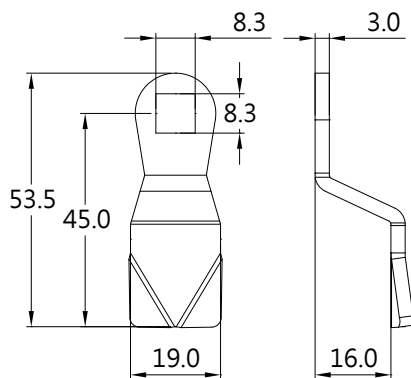
S1B4500 & S1B4507 & S1B4516



S1B4500 & S1B4500-SS



S1B4507 & S1B4507-SS



S1B4516 & S1B4516-SS

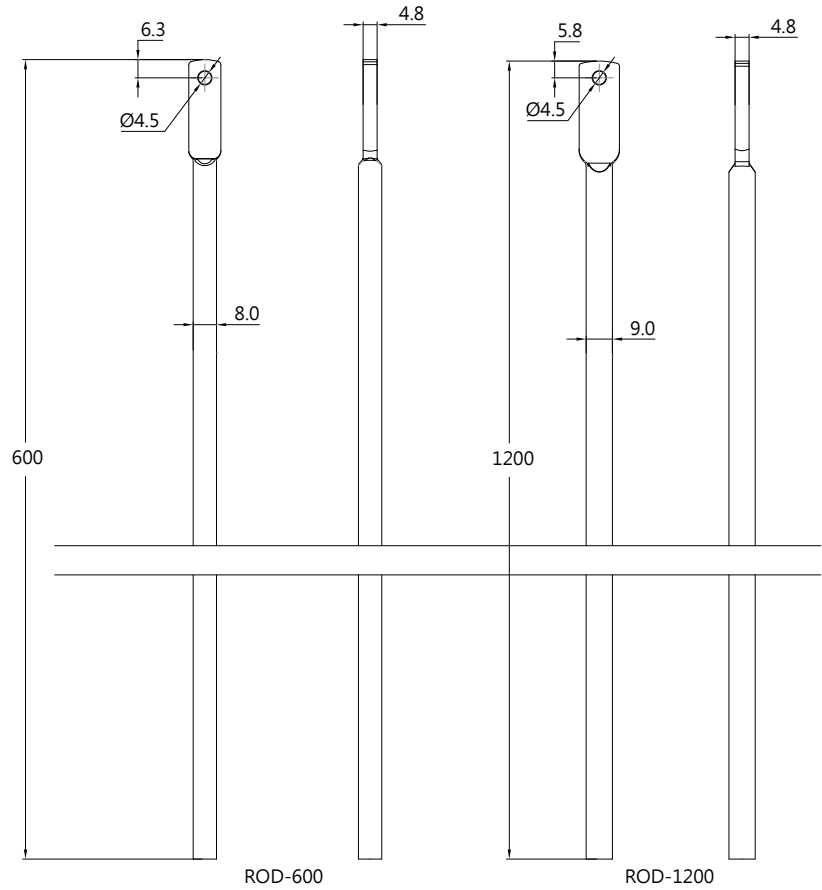


材質：鐵、不鏽鋼 304
Maerial: Steel, Stainless Steel 304

ROD-600 & ROD-1200



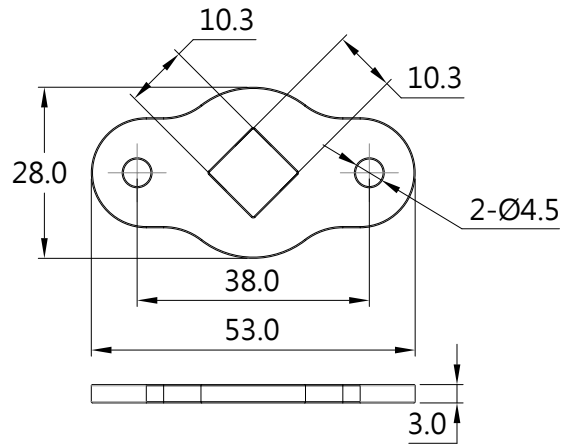
材質：鐵
Maerial: Steel



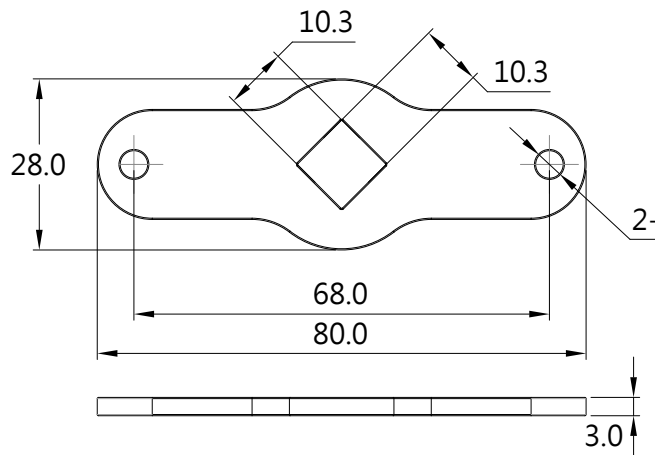
TX-20153 & TX-20180



材質：鐵
Maerial: Steel

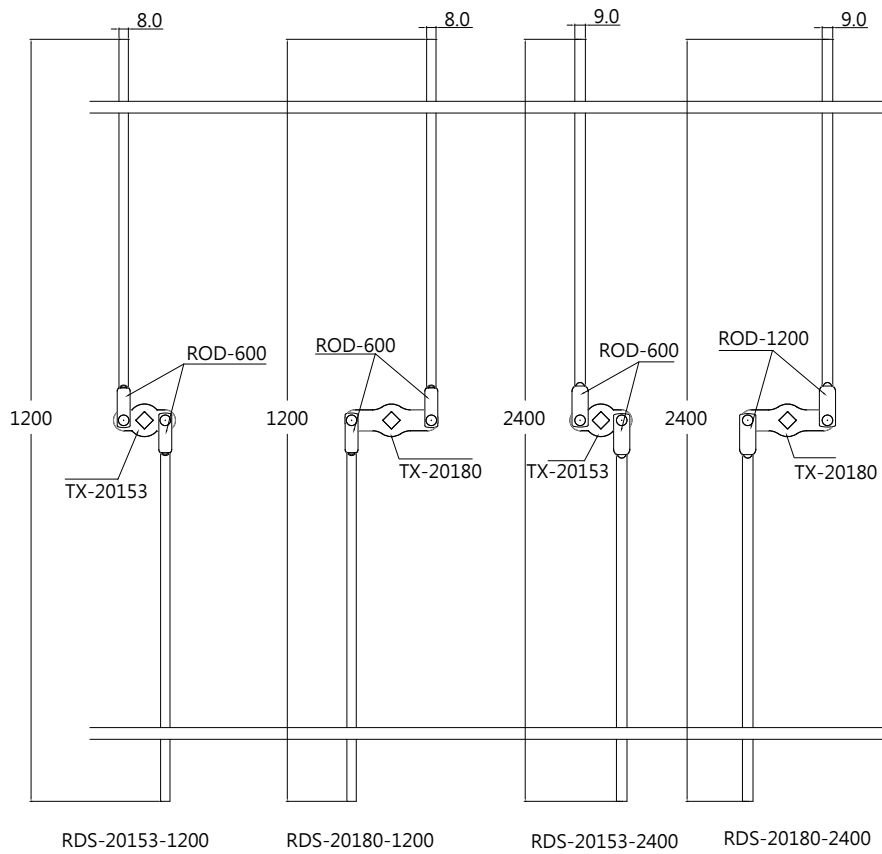


TX-20153



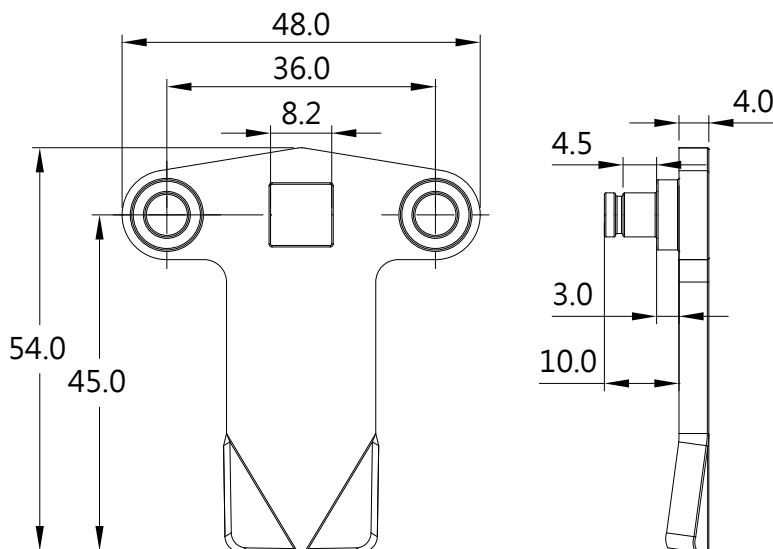
TX-20180

RDS-20153 & RDS-20180 SERIES



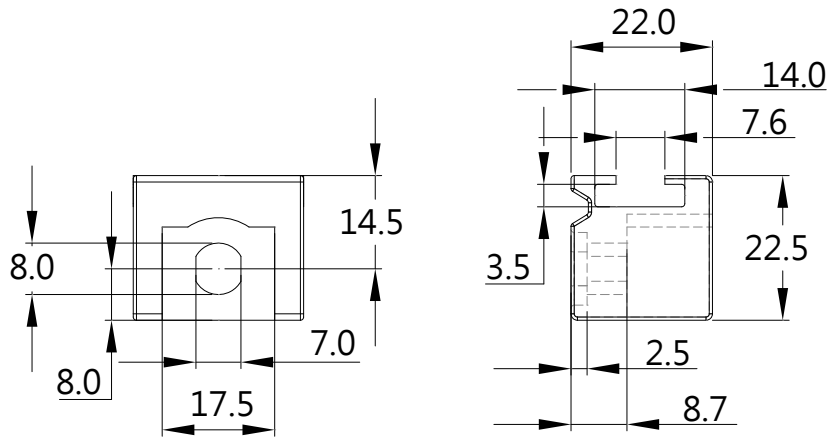
材質：鐵
Maerial: Steel

S3B4500



材質：鐵
Maerial: Steel

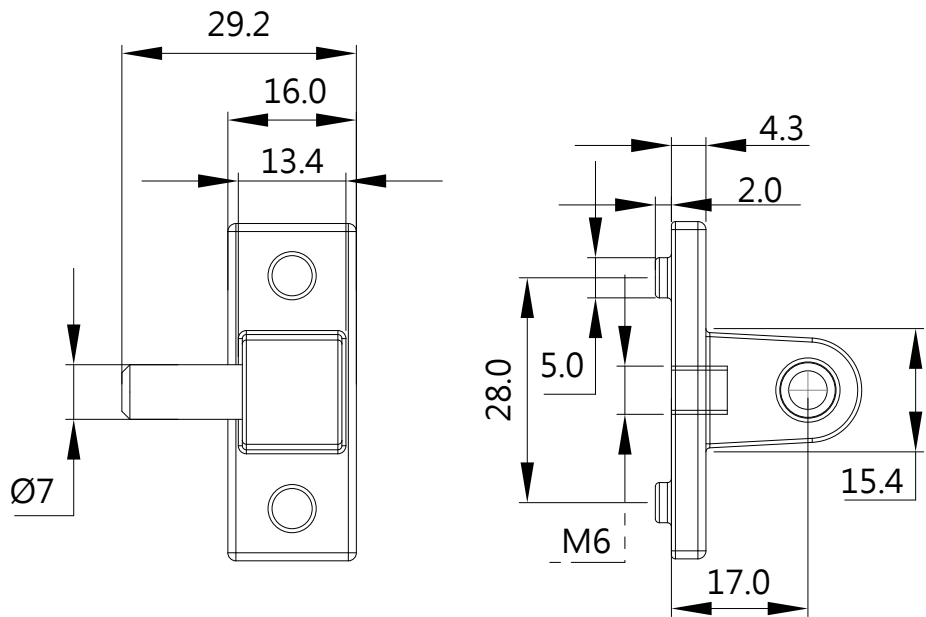
TG-001



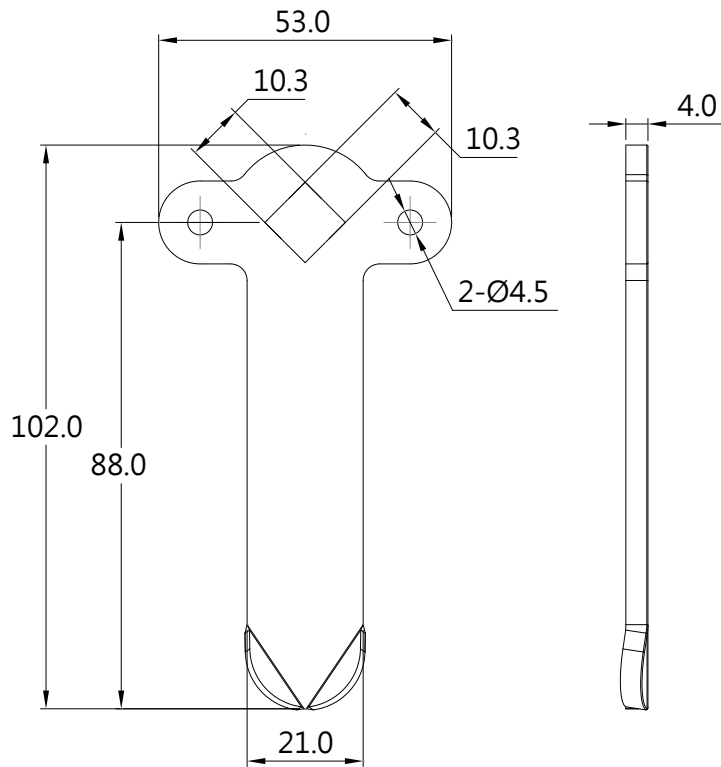
TG-003



材質：鋅合金 (ZDC)
Material: Zinc Alloy (ZDC)

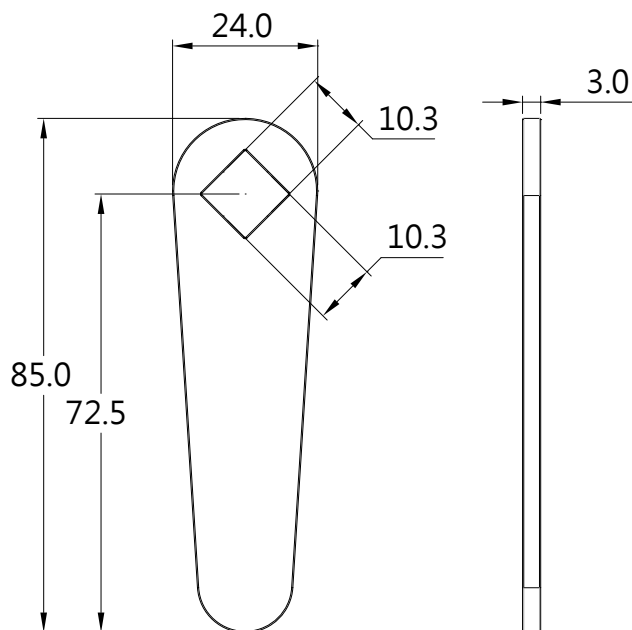


TX-002



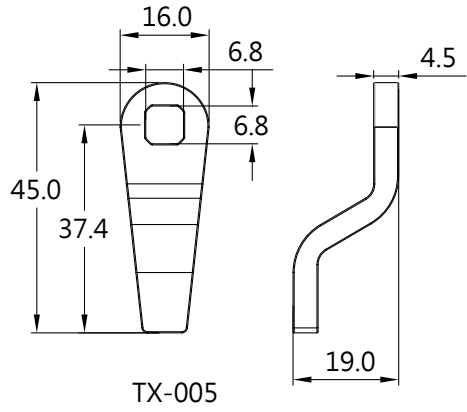
材質：鐵
Maerial: Steel

TX-004

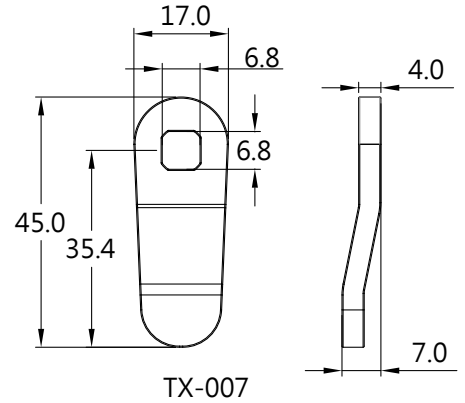


材質：鐵
Maerial: Steel

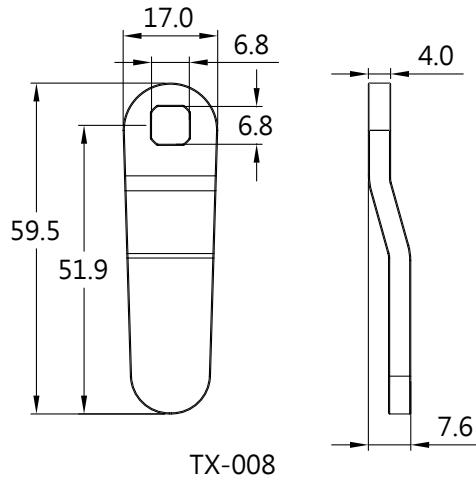
TX-005 & TX-007 & TX-008



TX-005



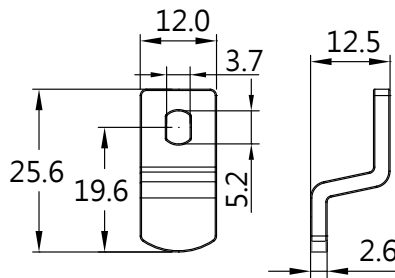
TX-007



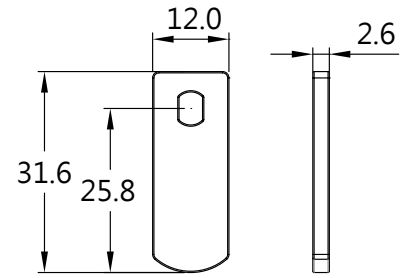
TX-008

材質：鐵
Maerial: Steel

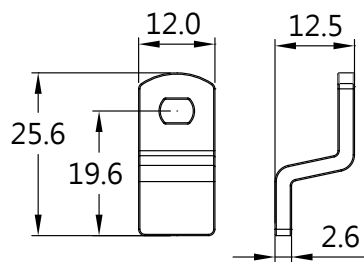
TX-0105 & TX-0106 & TX-0107 & TX-0108



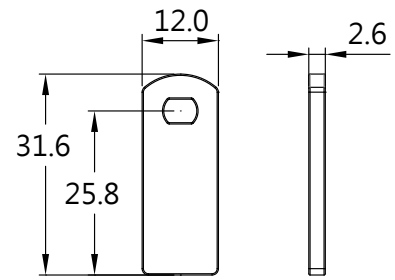
TX-0105



TX-0106



TX-0107

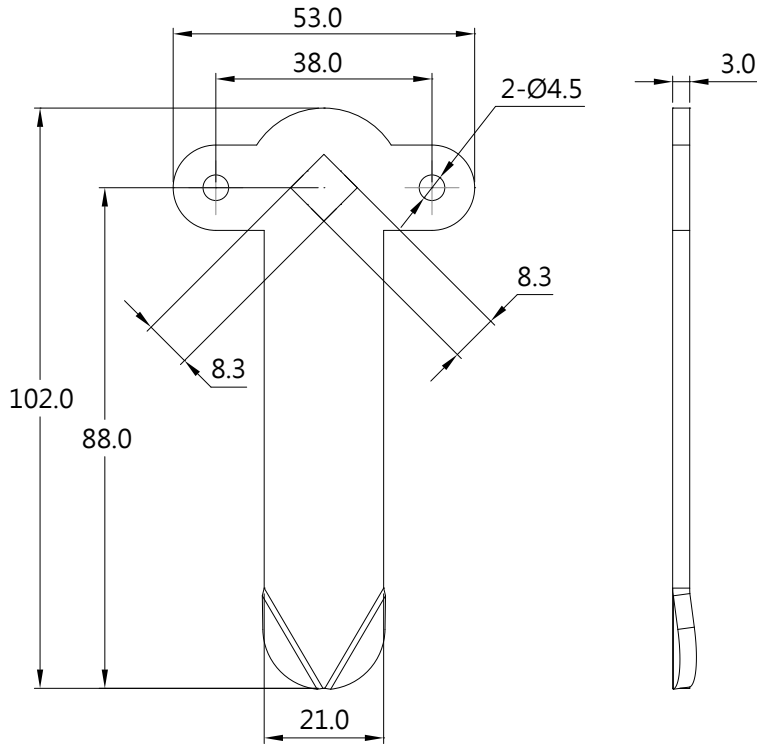


TX-0108

材質：鐵
Maerial: Steel

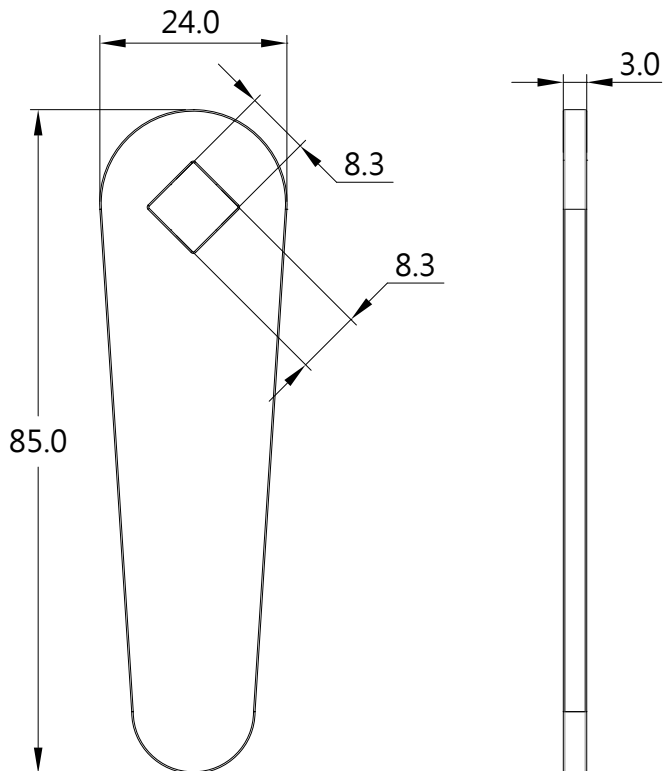


TX-3001



材質：不鏽鋼 304
Maerial: Stainless Steel 304

TX-3002

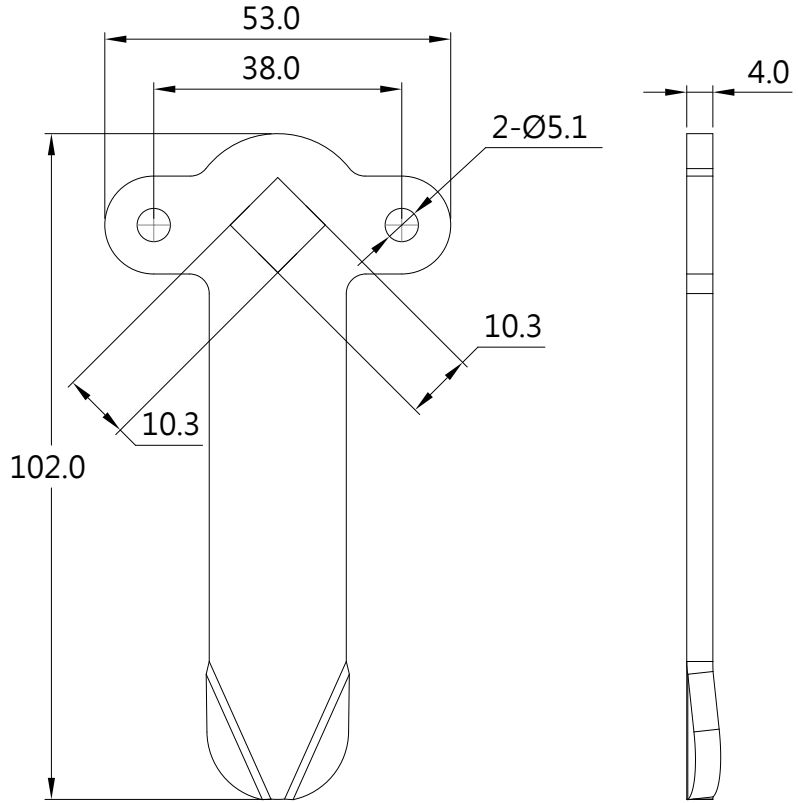


材質：不鏽鋼 304
Maerial: Stainless Steel 304

TX-4001



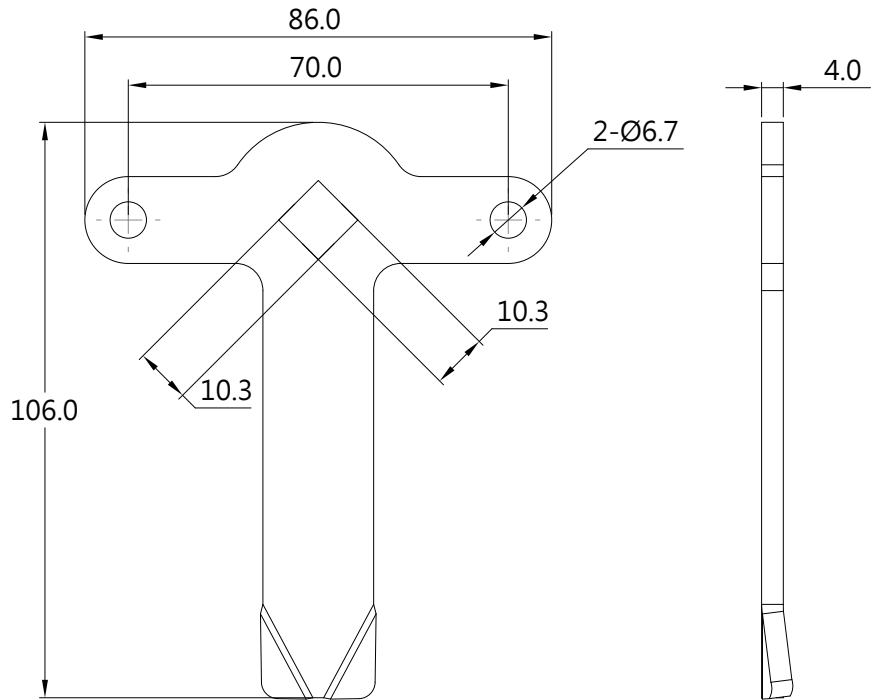
材質：不鏽鋼 304
Maerial: Stainless Steel 304



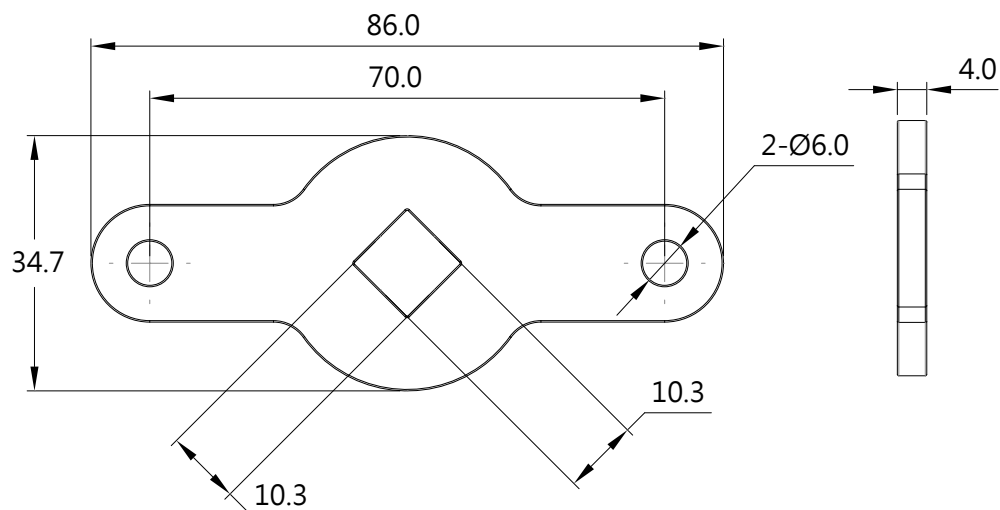
TX-5001



材質：不鏽鋼 304
Maerial: Stainless Steel 304



TX-5002



材質：不鏽鋼 304
Material: Stainless Steel 304



www.t-s.com.tw



台北總公司

新北市新莊區五權一路9號7樓之一
7F, No.9, Wucyuan 1stRD., Sinhuang Dist.,
New Taipei City 242, Taiwan

Tel : 886-2-2298-2829

Fax : 886-2-2298-3387

E-mail : info@t-s.com.tw

台中分公司

台中市西屯區福安六街32號(台中工業區)

Tel : 886-4-23585078

Fax : 886-4-23585178

南部聯絡處

台南市永康區大橋三街199巷60號

Tel : 886-6-3022755

Fax : 886-2-22983387

大陸聯絡處

上海奇晋贸易有限公司 (深圳办事处)
湖南省长沙市芙蓉区万家丽中路华城广场B
座2单元1117室

Tel : 86-0216-5622765

Mobile : 13564575416

QQ : 2476867126

